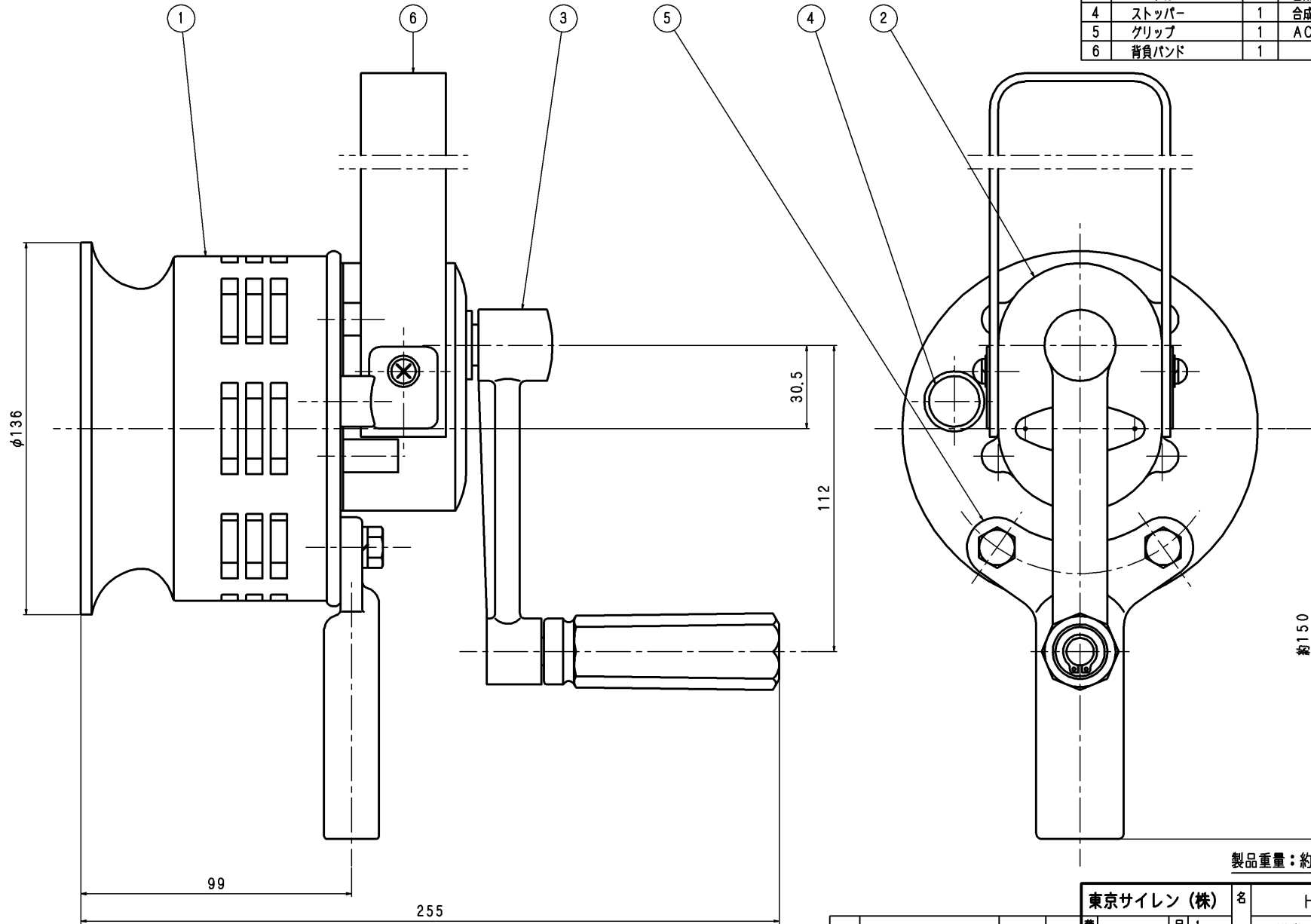


| 品番 | 部品名     | 個数 | 材質    | 備考      |
|----|---------|----|-------|---------|
| 1  | ローターケース | 1  | ADC12 |         |
| 2  | ギヤケース   | 1  | ADC12 |         |
| 3  | ハンドル    | 1  | 合成樹脂  |         |
| 4  | ストッパー   | 1  | 合成樹脂  |         |
| 5  | グリップ    | 1  | AC2A  |         |
| 6  | 背負バンド   | 1  |       | 30x1200 |



製品重量：約1.78kg ◆

A 2

|  |  |  |  |            |           |           |           |
|--|--|--|--|------------|-----------|-----------|-----------|
|  |  |  |  | 東京サイレン (株) |           | 名         | HS125型    |
|  |  |  |  | 業番         | /         | 尺         | 1/1       |
|  |  |  |  | 製          | 因         | 検         | 証         |
|  |  |  |  | 宮本         | 2004.3.15 | 2004.3.15 |           |
|  |  |  |  | 改定事項       | 日付        | 係         | 図番        |
|  |  |  |  | 1          | 重量追記      | 2010/5/17 | 村上        |
|  |  |  |  |            |           | 図         | PA-0401 ◆ |