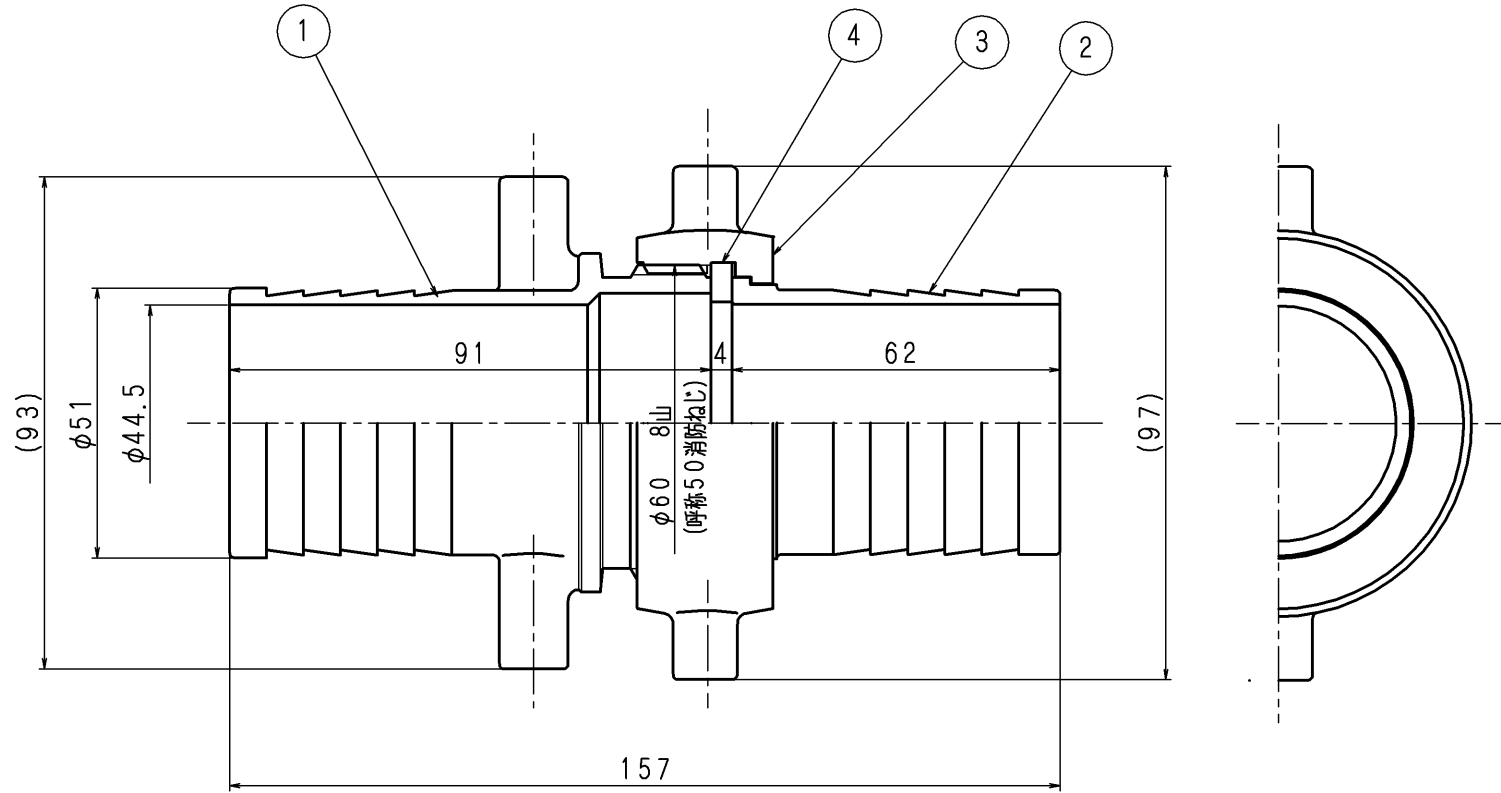


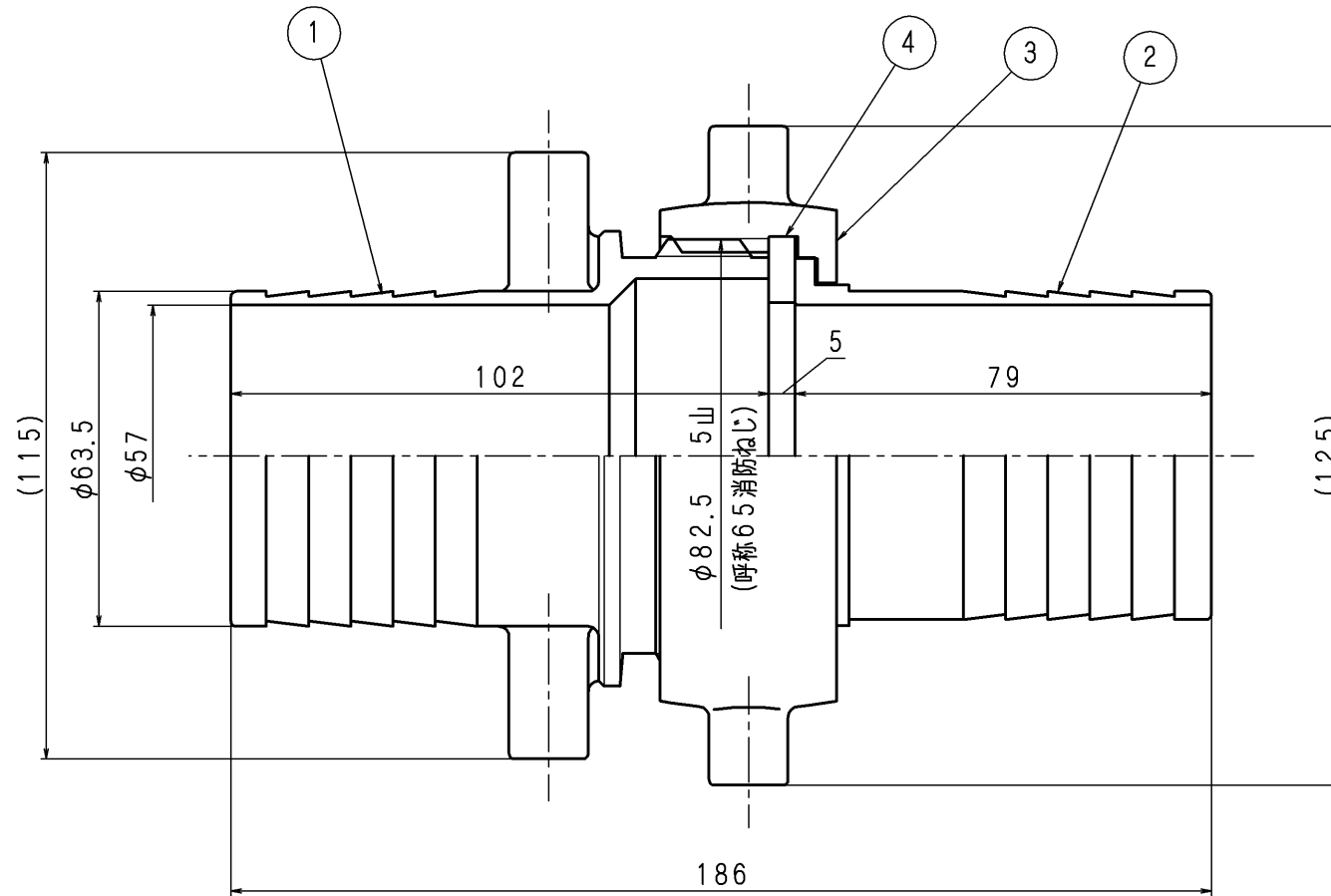
品番	部品名	個数	材質	備考
1	差し金具	1	CAC406	
2	受け金具	1	CAC406	
3	しめ輪	1	CAC406	
4	ゴムパッキン	1	ネオプレン	



東京サイレン (株)			名	呼称50 (たけのこ式)	
葉番	/	尺度	1/1	称	ねじ式結合金具
製図	検図	検証	図番	TQ-1102	◇
H.M	設計 2011.6.28 母保	設計 2011.6.28 佐藤			

改定事項	日付	係		

品番	部 品 名	個数	材 質	備 考
1	差し金具	1	CAC406	
2	受け金具	1	CAC406	
3	しめ輪	1	CAC406	
4	ゴムパッキン	1	ネオプレン	



東京サイレン (株)			名	呼称65 (たけのこ式)
業番	/	尺度	1/1	称
製 図	検 図	検 証		図番
H. M	設計 2011.6.28 母保	設計 2011.6.28 佐藤		TO-1103 ◇

改定事項	日付	係	