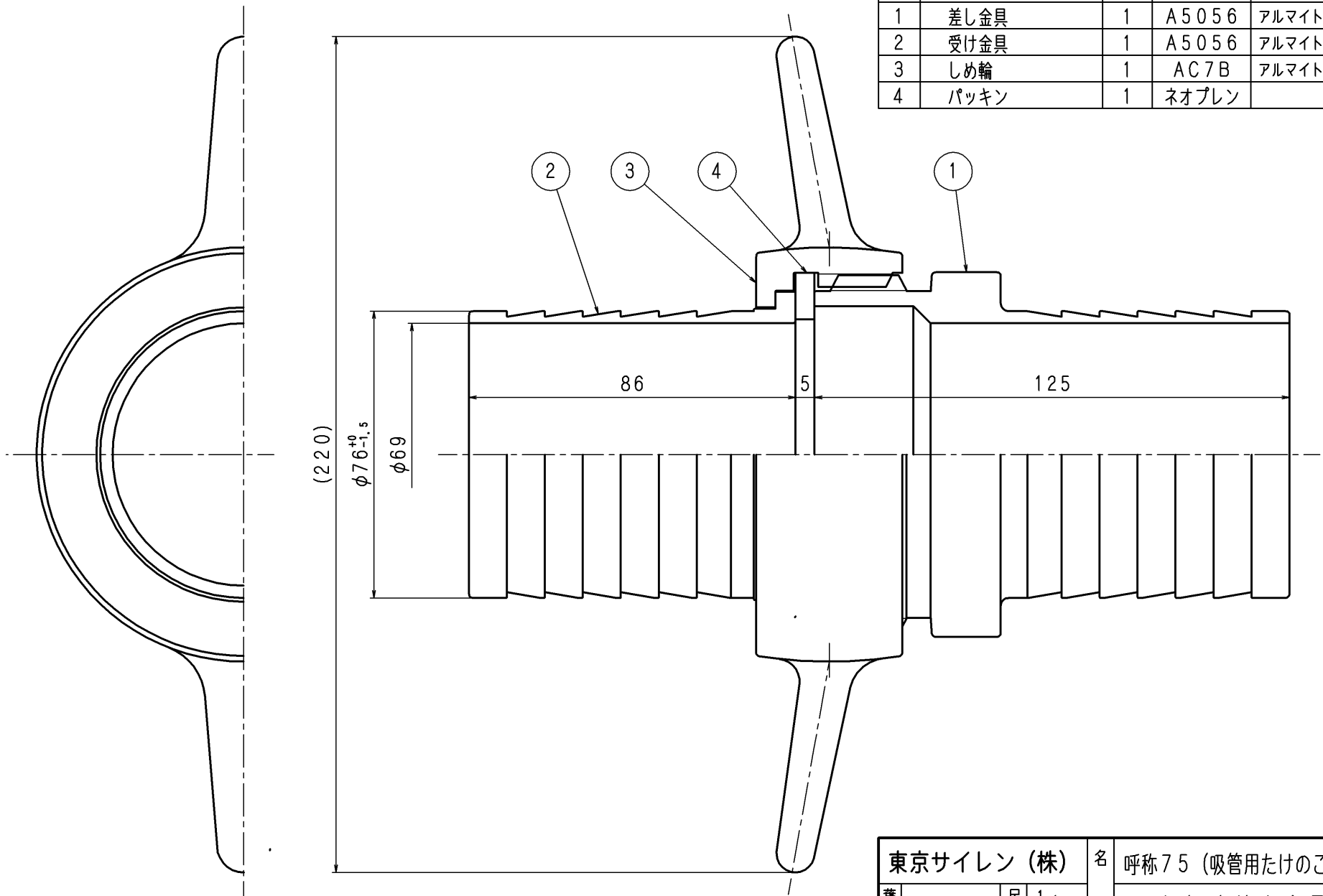


品番	部 品 名	個 数	材 質	備 考
1	差し金具	1	A5056	アルマイト
2	受け金具	1	A5056	アルマイト
3	しめ輪	1	AC7B	アルマイト
4	パッキン	1	ネオプレン	



東京サイレン (株)			名 称	呼称75 (吸管用たけのこ式)
業 番	/	尺 度	1/1	ねじ式結合金具
製 図	検 図	検 証	図 番	TM-0801 ◇
H. M	2008.3.25 母保	2008.3.25 佐藤		

	改 定 事 項	日 付	係

(旧図番A-6204210R1)