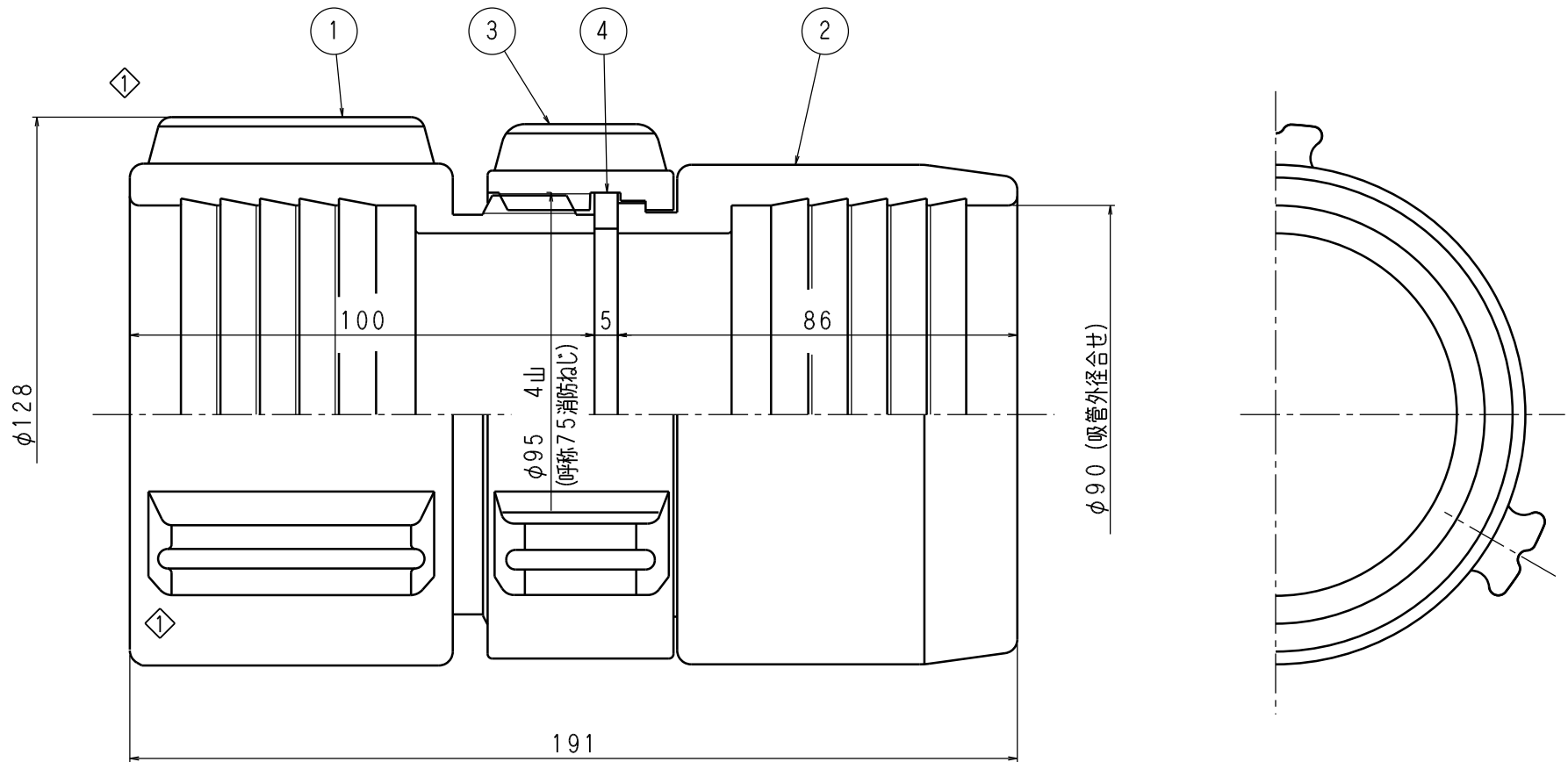


品番	部 品 名	個数	材 質	備 考
1	差し金具	1	A5056	アルマイト
2	受け金具	1	A5056	アルマイト
3	しめ輪	1	A5056	アルマイト
4	パッキン	1	ネオプレン	



東京サイレン (株)			名	呼称75 (エキスパン式)	
業番	/	尺度	1/1	称	ねじ式結合金具
製 図	検 査	検 証	設 計	図 番	TM-1102
H. M.	2011.6.27 母保	2011.6.27 佐藤			

①	スパナ掛け形状変更	2016/08/26	古賀
	改定事項	日付	係