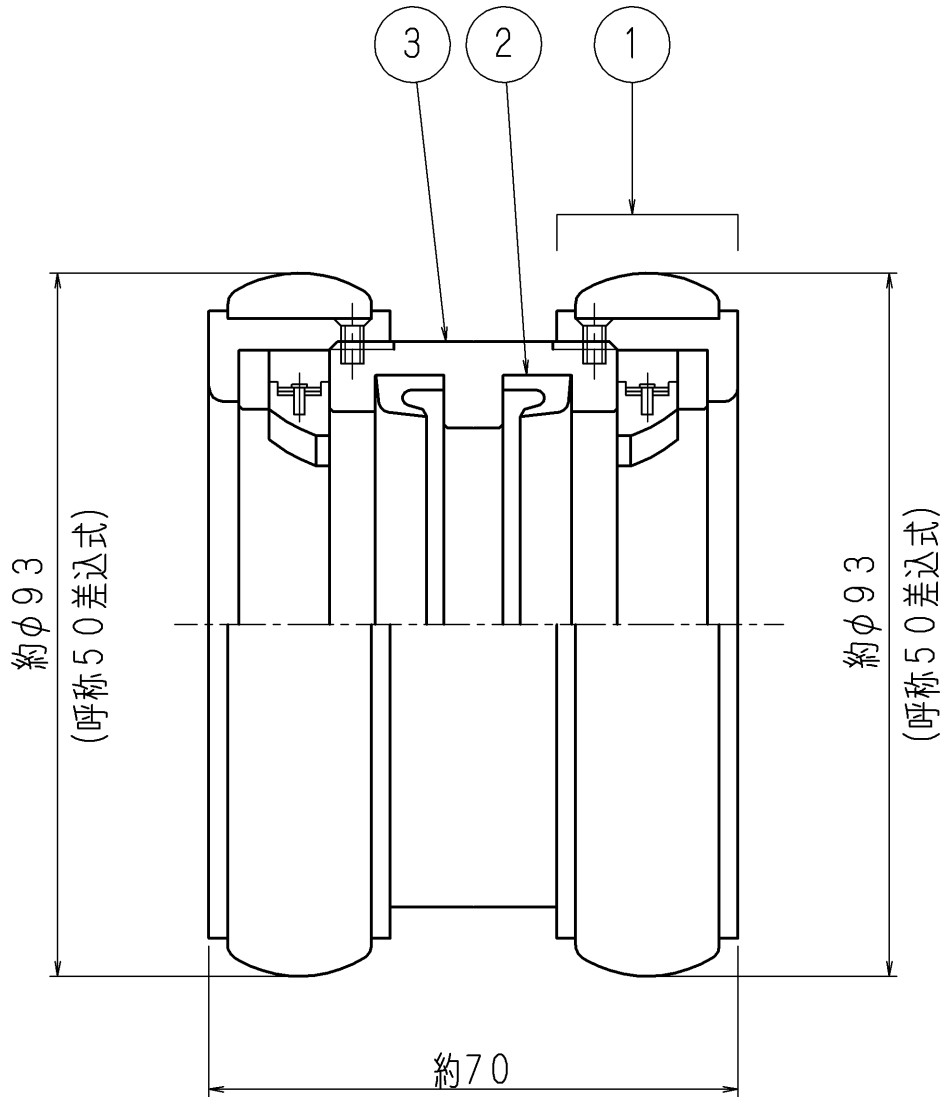


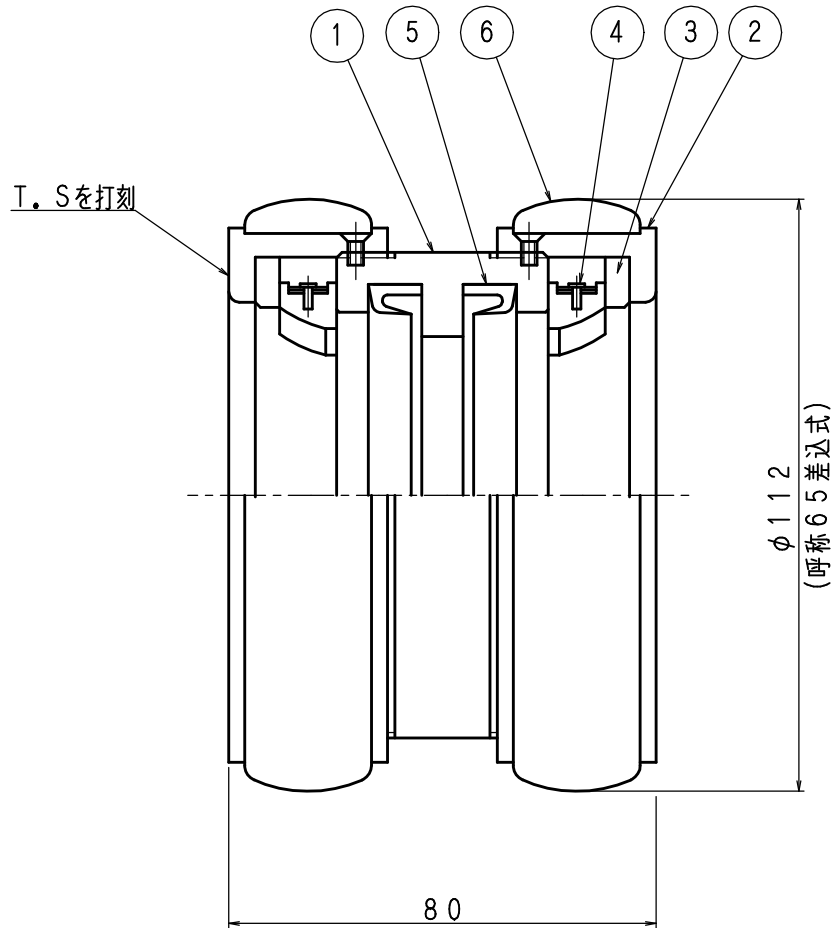
品番	部 品 名	個 数	材 質	備 考
1	雌金具	2 s	A5056	アルマイト
2	袋パッキン	2	NBR	
3	受け金具	1	A5056	アルマイト



1	袋パッキン溝変更	2010/4/26	村上
	改 定 事 項	日 付	係

東京サイレン (株)				名	媒介金具	
葉番	/	尺度	1/1	称	50差込雌 x 50差込雌	
製 図	検 図	検 証		図 番	GM-0501 ◊1	
佐藤	設計 2007.06.08 丹保	検 2007.06.08 佐藤				

品番	部 品 名	個 数	材 質	備 考
1	受け金具	1	A5056TE	アルマイト
2	しめ輪	2	A5056FD	アルマイト
3	つめ座	2	A5056FD	アルマイト
4	つめ	6s	CAC406	ニッケルメッキ
5	ゴムパッキン	2	NBR	
6	ゴムバンド	2	NBR	



製品質量：約0.87kg

東京サイレン (株)			名	媒介金具
葉番	/	尺度	1/1	称
製 図	検 図	検 証	65差込雌×65差込雌	
丹保	(1998.12.1) 設計	(1998.12.1) 設計	図番	GK-98012 ②
改 定 事 項			日 付	係

2	袋パッキン溝変更	2010.4.9	村上
1	表面処理変更と材質新記号に訂正	2006.7.12	富塚