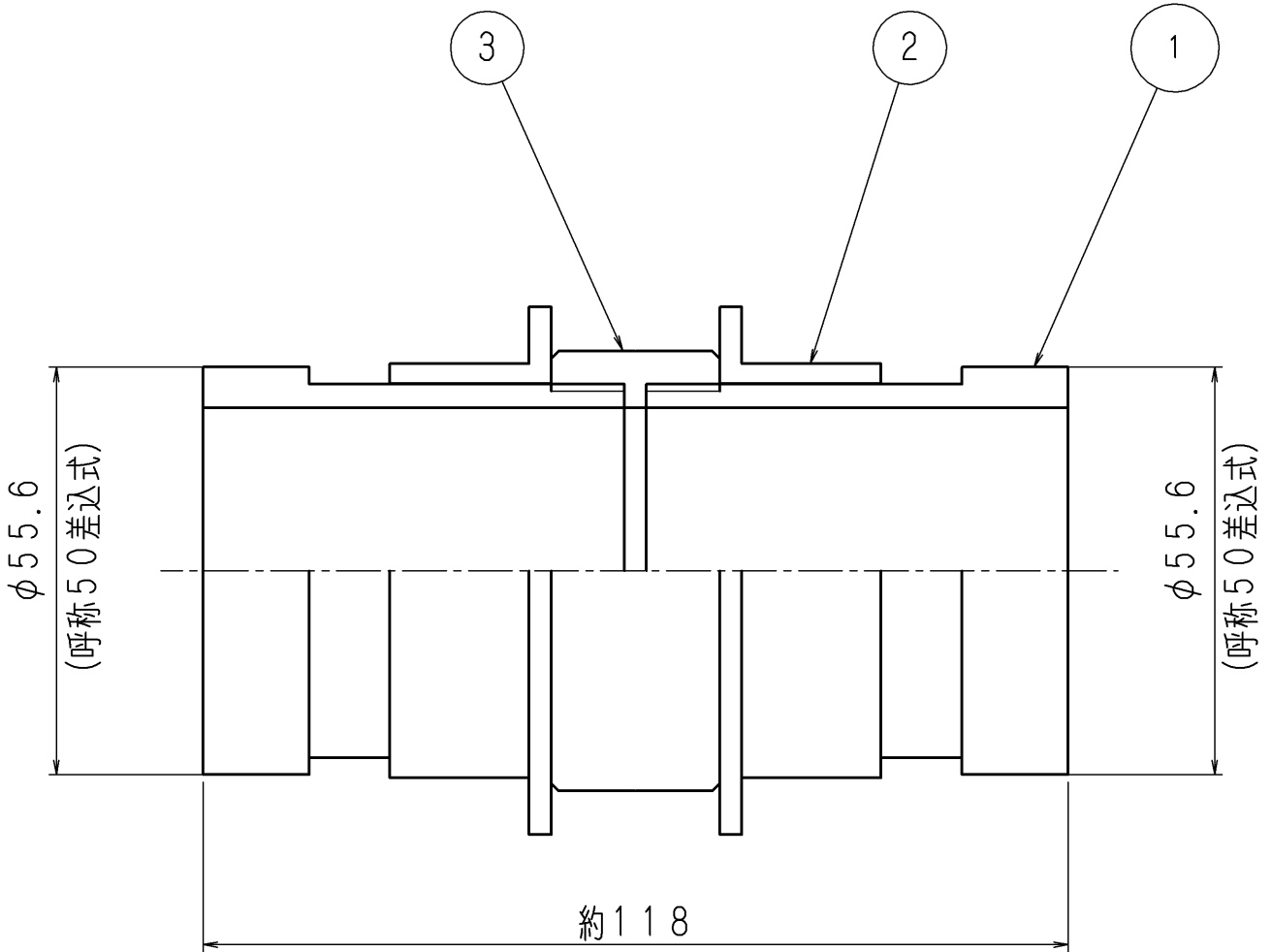


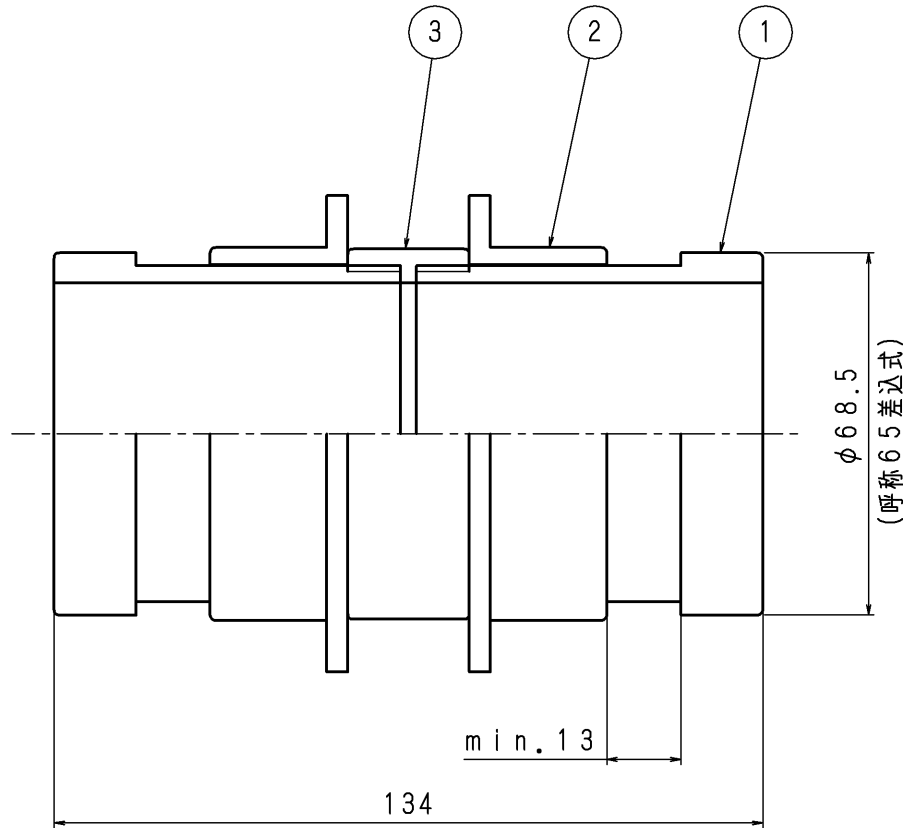
品番	部 品 名	個 数	材 質	備 考
1	差し金具	2	A5056	アルマイト
2	押し輪	2	A5056	アルマイト
3	媒介	1	A5056	アルマイト



	改 定 事 項	日 付	係

東京サイレン (株)				名	媒介金具	
葉番	/	尺度	1 / 1	称	50差込雄 X $\phi 50$ 差込雄	
製 図	検 図	検 証		図 番	GM-0702 \diamond	
佐藤	設計 2003.6.2 丹保	設計 2003.6.2 佐藤				

品番	部 品 名	個数	材 質	備 考
1	差し金具	2	A5056	アルマイト
2	押し輪	2	A5056	アルマイト
3	受け金具	1	A5056	アルマイト



東京サイレン (株)			名	媒介金具
業番	/	尺度	1/1	称
				65差込雄×65差込雄
製 図	検 図	検 証		図 番
丹保	設計 1998.12.1	検 1998.12.1	実本	
改 定 事 項				GK-98011 ◊
日 付				
係				