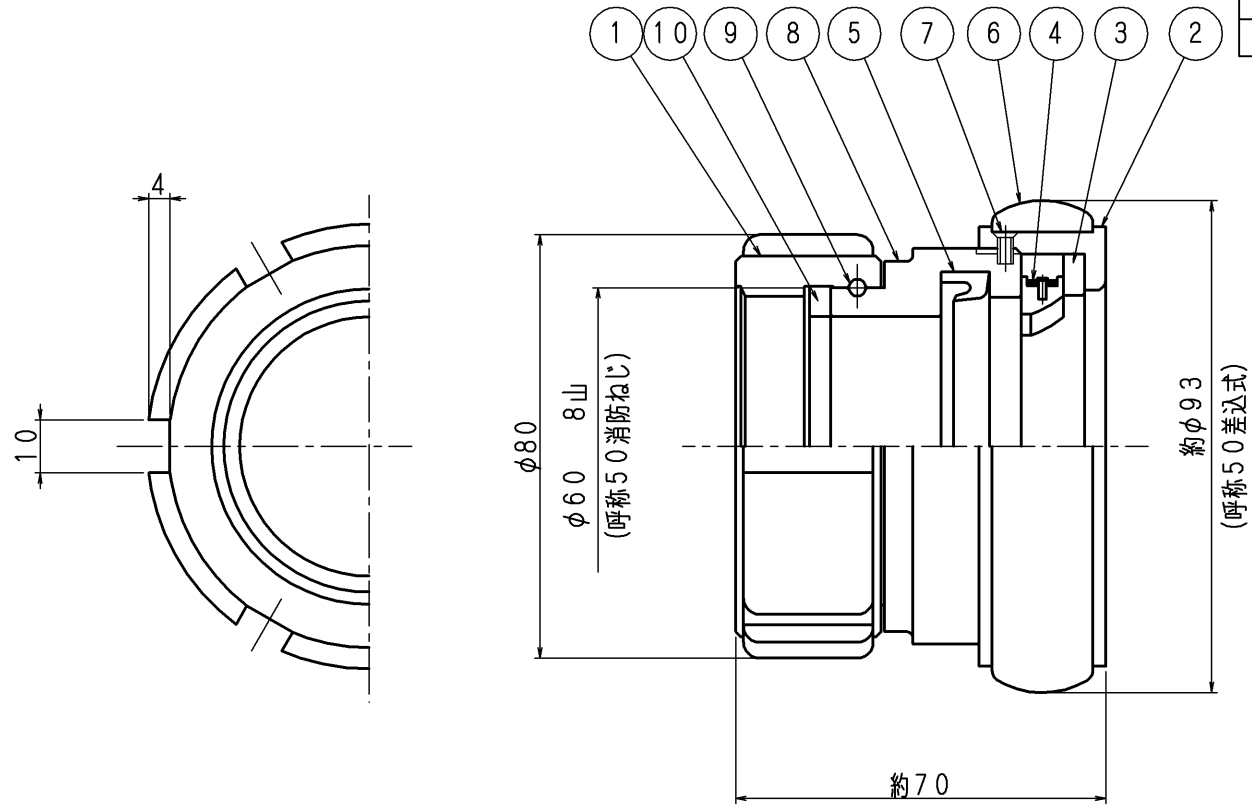


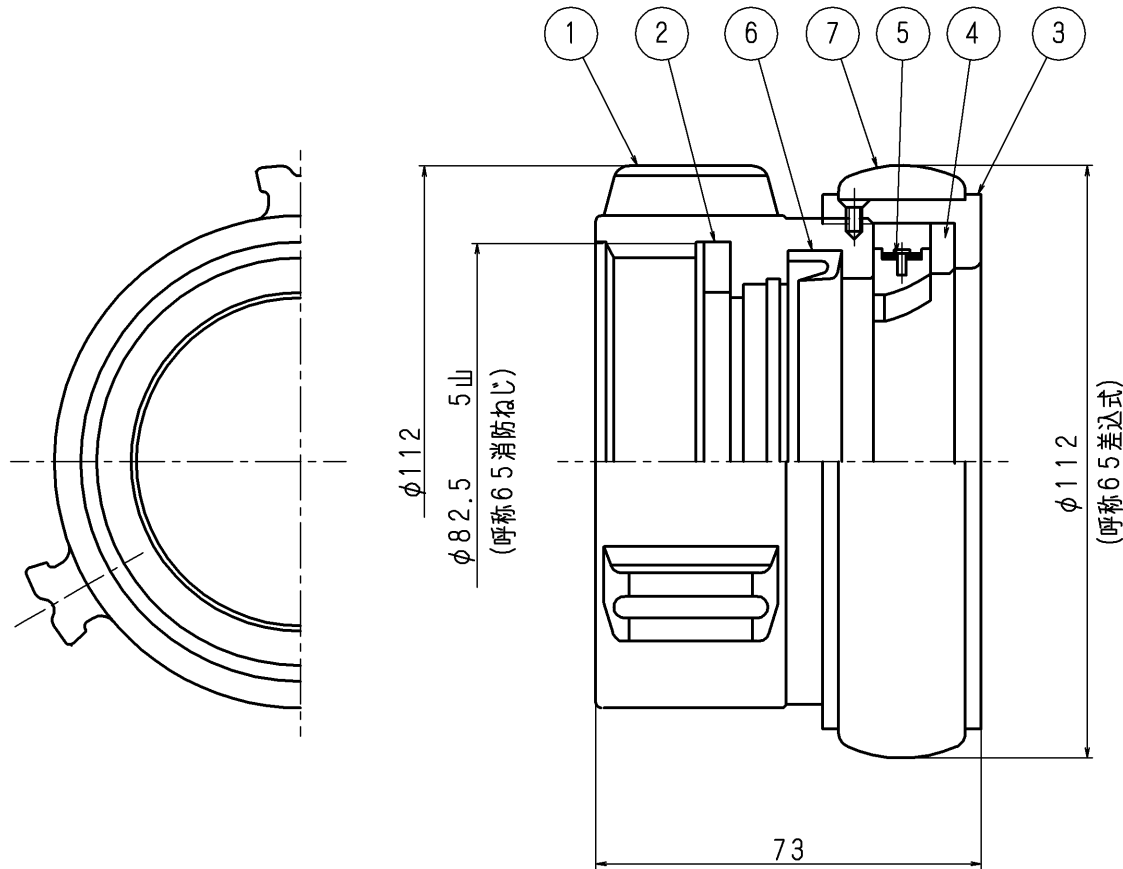
品番	部 品 名	個 数	材 質	備 考
1	ねじ式しめ輪	1	A5056	アルマイト
2	差込式しめ輪	1	A5056	アルマイト
3	つめ座	1	A5056	アルマイト
4	つめ	3s	CAC406	メッキ
5	ゴムパッキン	1	NBR	
6	ゴムバンド	1	NBR	
7	タッピンネジ	1	SUS304	
8	受け金具	1	A5056	アルマイト
9	ワイヤ	1	C2700W	メッキ
10	パッキン	1	NBR	



東京サイレン (株)			名	媒介金物
業番	/	尺度	1/1	称
製 図	検 図	検 証		φ50ねじ雌×φ50差込雌
佐藤	設計 2009.09.10 母保	設計 2009.09.10 佐藤	図番	GM-0904 ◊2

2	部品名と材質を変更	2011.6.29	H. M
1	袋パッキン溝変更	2010/4/13	村上
	改 定 事 項	日 付	係

品番	部 品 名	個 数	材 質	備 考
1	受け金具	1	A5056	アルマイト
2	パッキン	1	NBR	
3	しめ輪	1	A5056	アルマイト
4	つめ座	1	A5056	アルマイト
5	つめ	3s	CAC403	メッキ
6	袋パッキン	1	NBR	
7	ゴムバンド	1	NBR	



製品重量：約0.64kg

東京サイレン (株)			名	媒介金具
業番	/	尺度	1/1	称
				φ65雌ねじ×φ65雌差込
製 図	検 図	検 証		図 番
H. M	2008.7.1	2008.7.1	母保	GK-0807 ◊

1	袋パッキン溝変更	2010.4.13	村上
	改定事項	日付	係