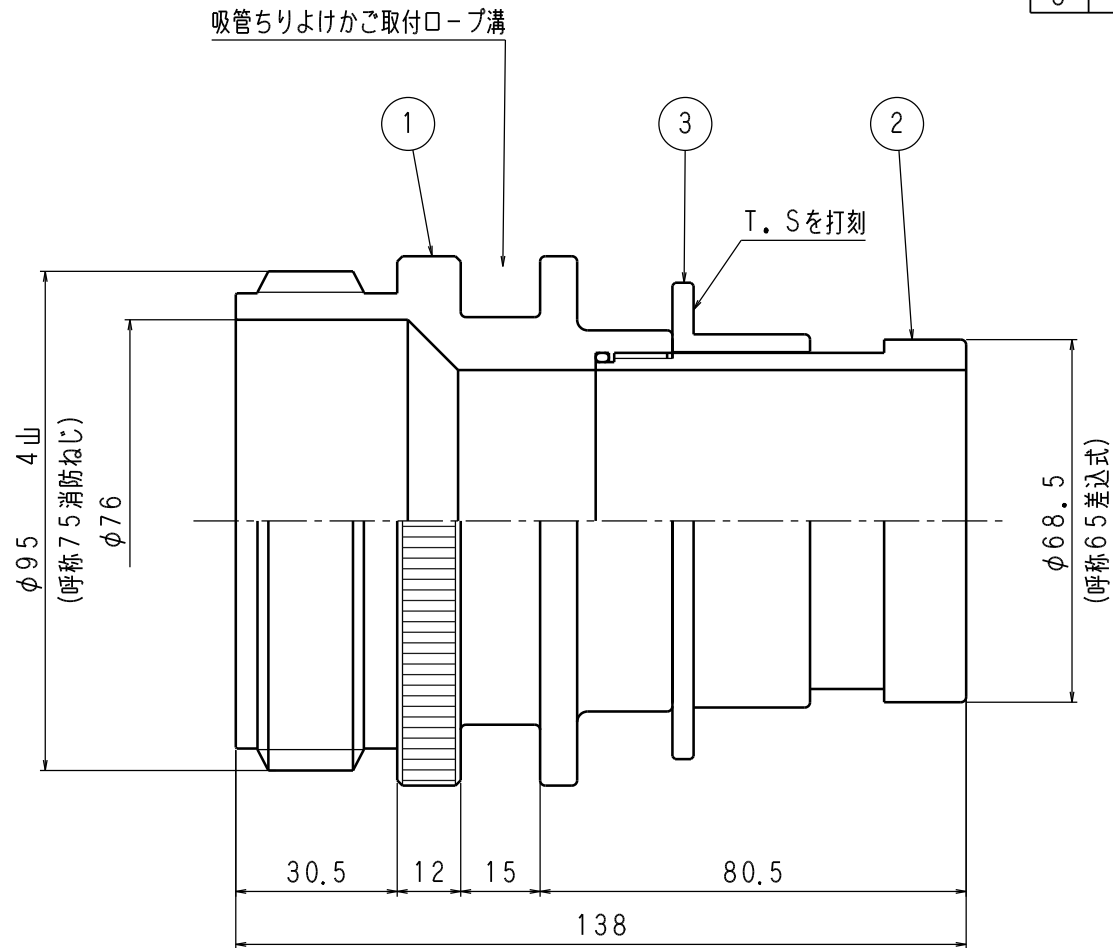


品番	部 品 名	個 数	材 質	備 考
1	ねじ式差し金具	1	A5056	アルマイト
2	差込式差し金具	1	A5052	アルマイト
3	差込式押し輪	1	A5056	アルマイト



東京サイレン (株)				名	吸管ストレーナ用
業番	/	尺度	1/1	称	φ75 x φ65 媒介金具
製 図	検 図	検 証		図 番	GI-0001 ②
H. M	2000.1.18	2000.1.18	室本		

2	材質変更	2013.7.2	H. M
1	16年度よりT.Sを打刻	H17.6.2	富塚
	改定事項	日付	係