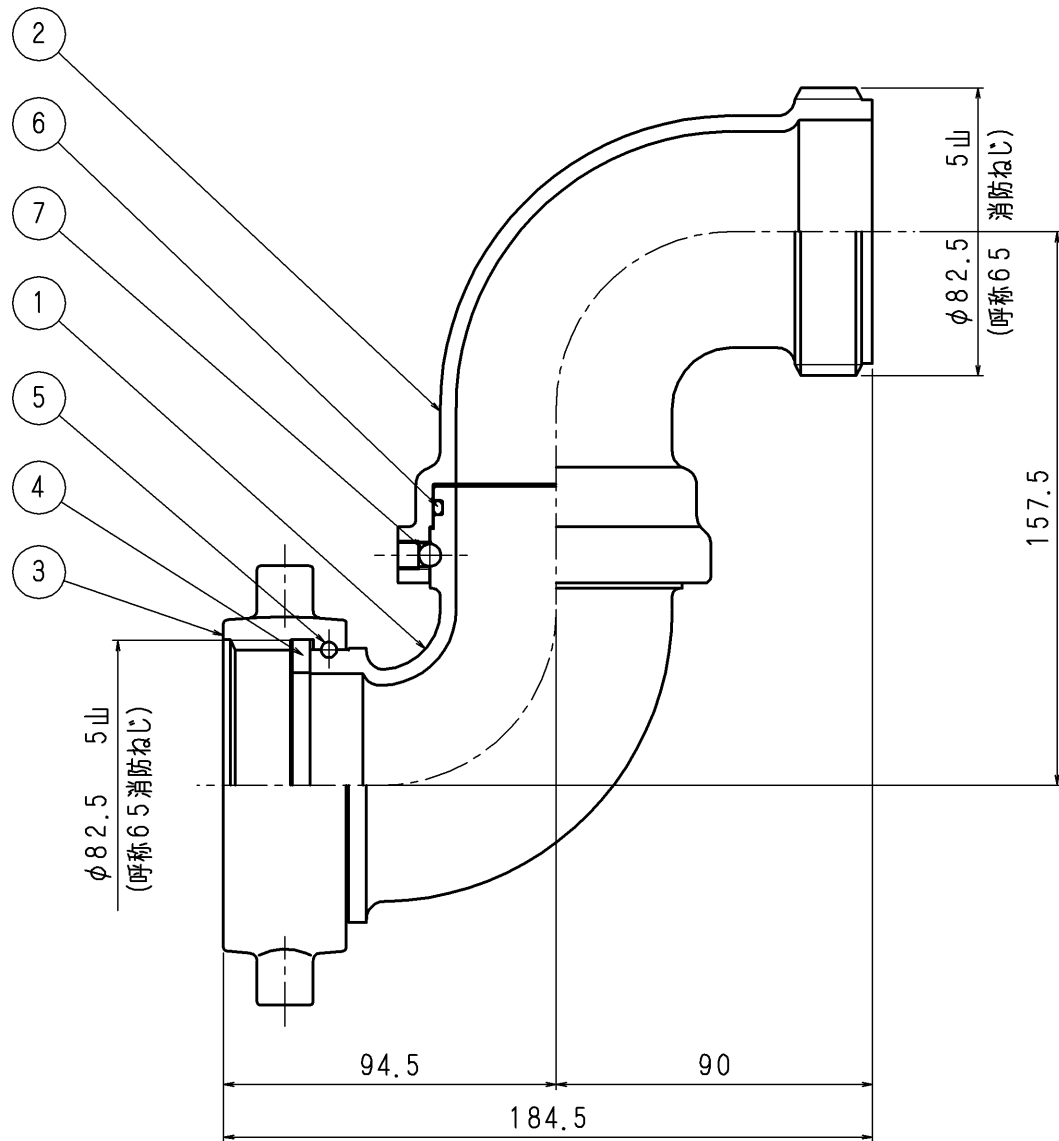


品番	部品名	個数	材質	備考
1	差込雌エルボ	1	CAC406	
2	差込雄エルボ	1	CAC406	
3	押し輪	1	CAC406	
4	差込式雄金具	1s	CAC406	
5	"O" リング	1	NBR	G-65
6	ボール	1s	SUS304	1/4"

A 3

改定事項	日付	係

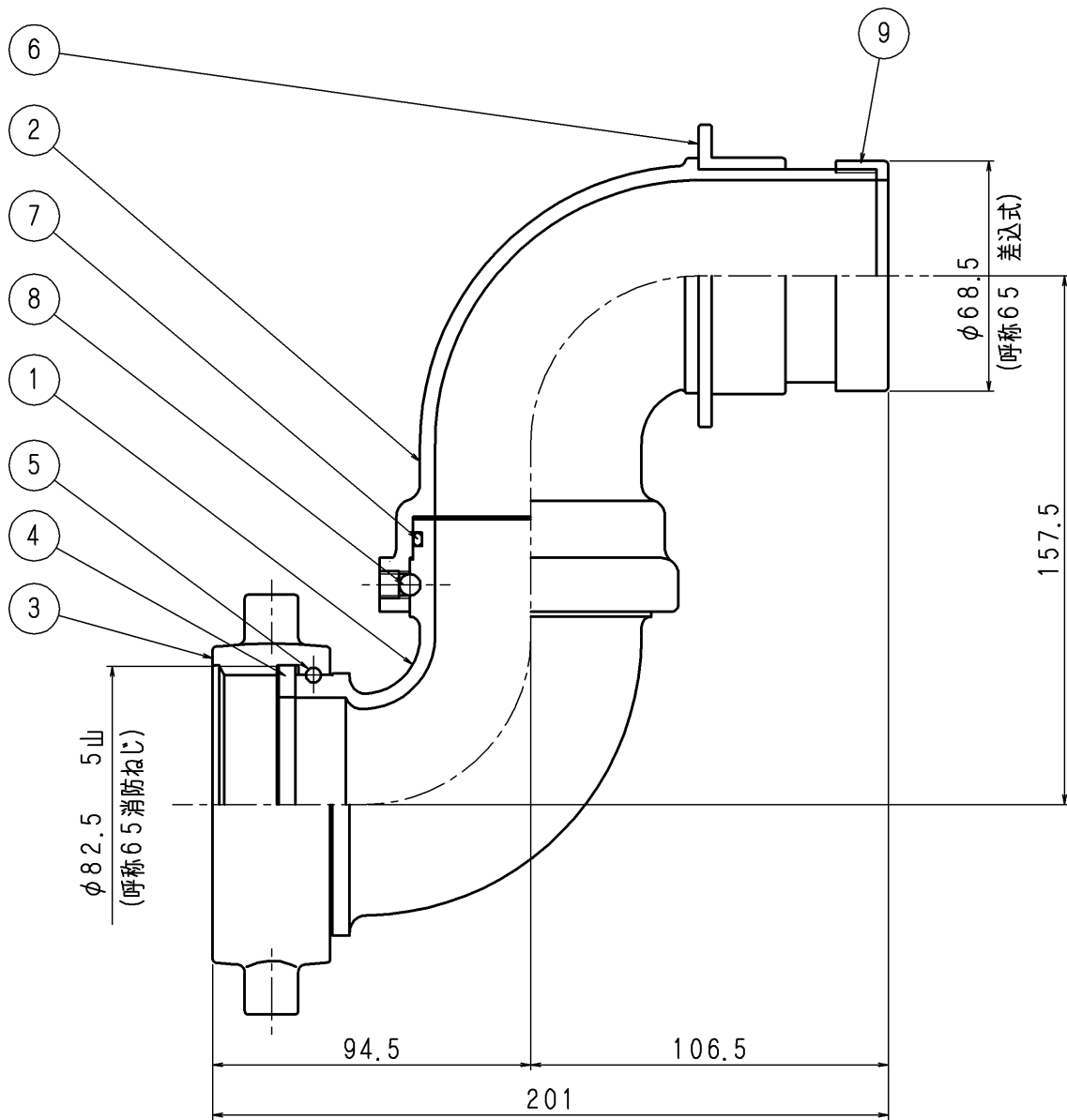
東京サイレン (株)		名	差込式用
業番	/	尺度	1/1.5
製図	梅木	検図	梅木
		検証	梅木
		図番	HK-0001 ◇



品番	部品名	個数	材質	備考
1	ねじ雌エルボ	1	CAC406	
2	ねじ雄エルボ	1	CAC406	
3	しめ輪	1	CAC406	
4	パッキン	1	NBR	
5	ワイヤ	1	C2700W	
6	"0"リング	1	NBR	G-65
7	ボール	1s	SUS304	1/4"

(旧図番G-4411266A)

東京サイレン (株)			名	ねじ式用
葉番	/	尺度	1/1.5	称
製図	梅木	検図	梅木	図番
		設計	2000.10.23	
		検証	2000.10.23	
改定事項 日付 係				HK-0002 ◇



品番	部品名	個数	材質	備考
1	ねじ雌エルボ	1	CAC406	
2	差込雄エルボ	1	CAC406	
3	しめ輪	1	CAC406	
4	パッキン	1	NBR	
5	ワイヤ	1	C2700W	
6	押し輪	1	CAC406	
7	〃O〃リング	1	NBR	G-65
8	ボール	1s	SUS304	1/4"
9	差し金具	1	CAC406	

東京サイレン (株)			名	ねじ雌×差込雄用	
業番	/	尺度	1/1.5	称	φ65自在接手組立
製図	梅木	検図	設計 2000.10.24 佐藤	検証	検 2000.10.24 夏本
				図番	HK-0004 ◇

改定事項	日付	係