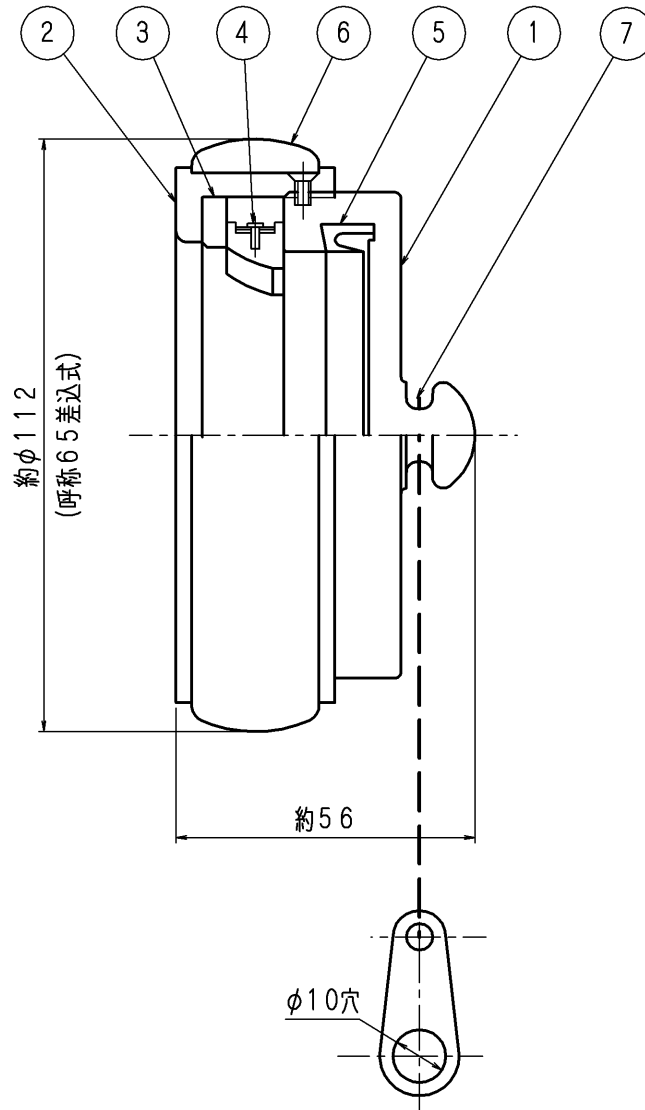
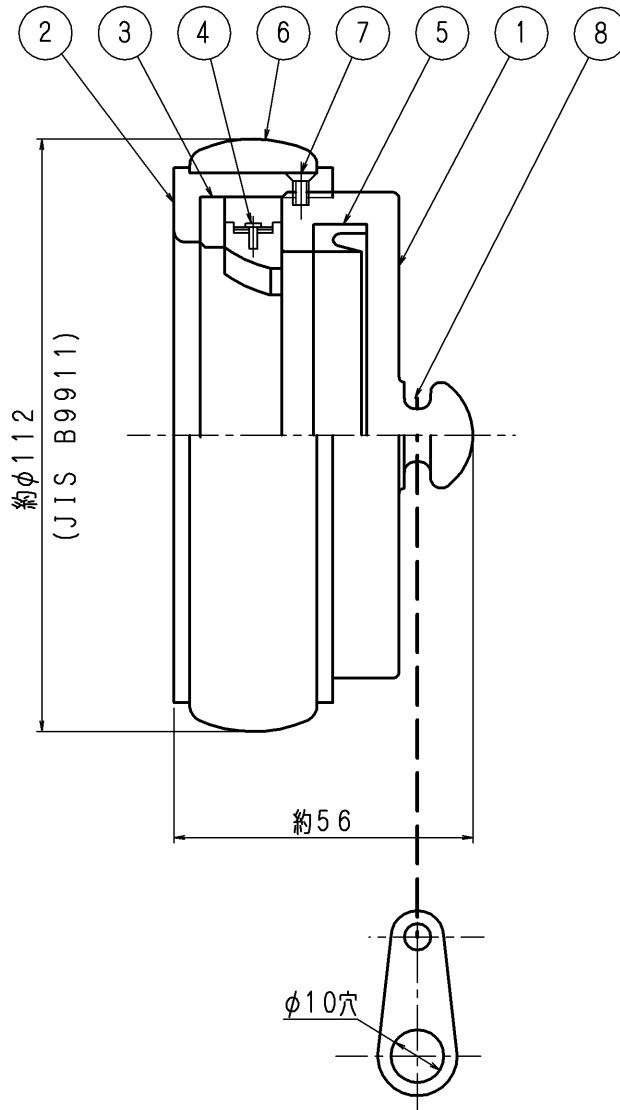


品番	部 品 名	個 数	材 質	備 考
1	受け金具	1	CAC406	クロームメッキ
2	しめ輪	1	CAC406	クロームメッキ
3	つめ座	1	CAC406	クロームメッキ
4	つめ	3s	CAC406	ニッケルメッキ
5	袋パッキン	1	NBR	
6	保護タイヤ	1	NBR	
7	チェーン	1s	SUS304	長さ約350



東京サイレン (株)			名	差込式用
業番	/	尺度	1/1	称
製 図	検 図	検 証		65 雌キャップ
1	チェーンの取付板を追加	2009.1.16	H.M	図番
	改 定 事 項	日 付	係	PR-0604 ◊1



品番	部品名	個数	材質	備考
1	受け金具	1	A5056	アルマイト
2	しめ輪	1	A5056	アルマイト
3	つめ座	1	A5056	アルマイト
4	つめ	3s	CAC406	メッキ
5	袋パッキン	1	NBR	
6	タイヤ	1	NBR	
7	タッピンねじ	1	SUS304	
8	チェーン	1s	SUS304	長さ約350

東京サイレン (株)			名	差込式用
業番	/	尺度	1/1	称
製図	検図	検証		図番
H. M.	設計 2006.4.12 母保	設計 2006.4.12 佐藤		PR-1102 ◇

	改定事項	日付	係