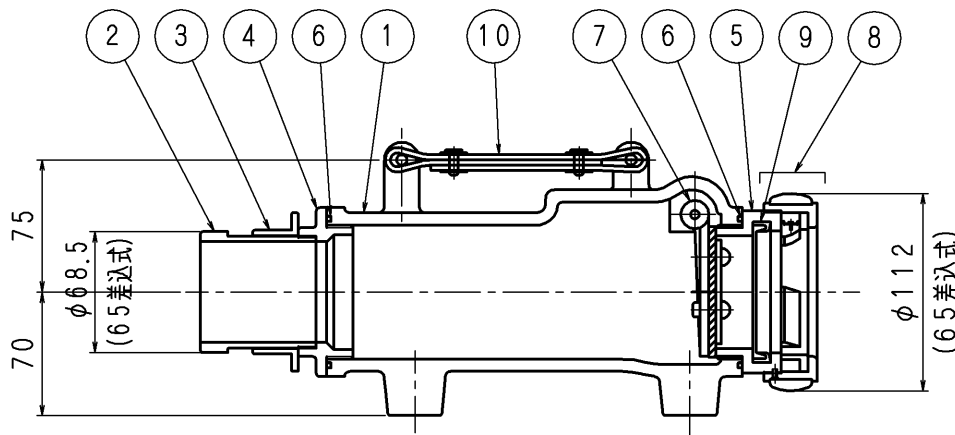
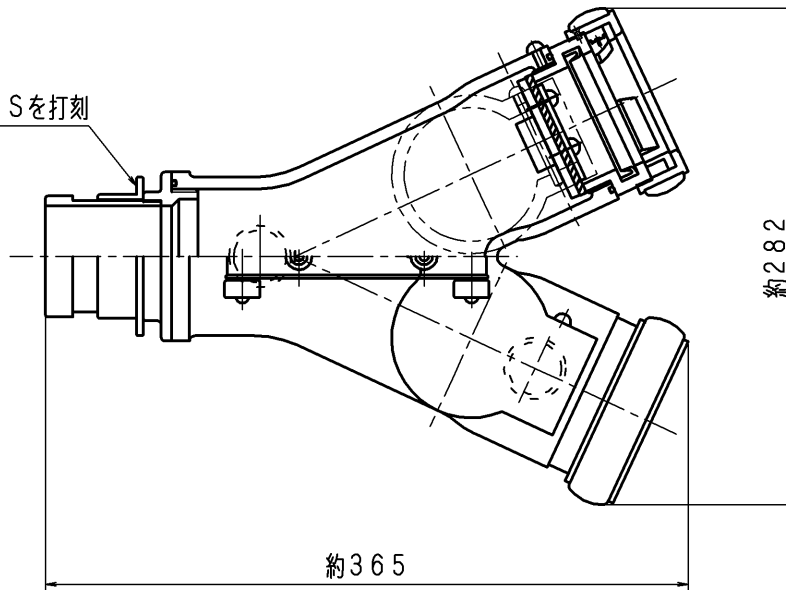


T. Sを打刻



品番	部 品 名	個 数	材 質	備 考
1	本 体	1	AC7A	アルマイト
2	差し金具	1	A5056	アルマイト
3	押し輪	1	A5056	アルマイト
4	差し金具元	1	A5056	アルマイト
5	受け金具	2	A5056	アルマイト
6	"O"リング	3	NBR	
7	チャッキ弁	2s	CAC406	
8	受け口	2s	A5056	アルマイト
9	袋パッキン	2	NBR	
10	釣バンド	1	塩化ビニール	

塗 装 : 赤色塗装
 製品質量 : 約4.8kg

東京サイレン (株)			名	差込式 (東消用)
業番	/	尺度	1/3	称
製 図	検 図	検 証		二又集水媒介金具
H. M.	2002.5.21	2002.5.21		図番
改 定 事 項 日 付 係				QA-0201 ◻

2	袋パッキン溝変更	H22.4.13	村上
1	T. Sの打刻を追加	H17.10.21	H. M.