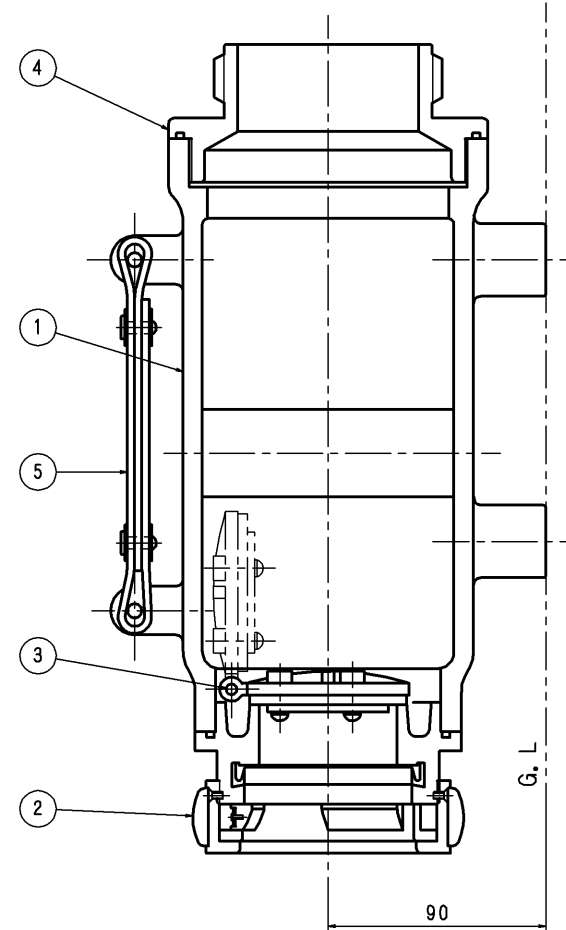
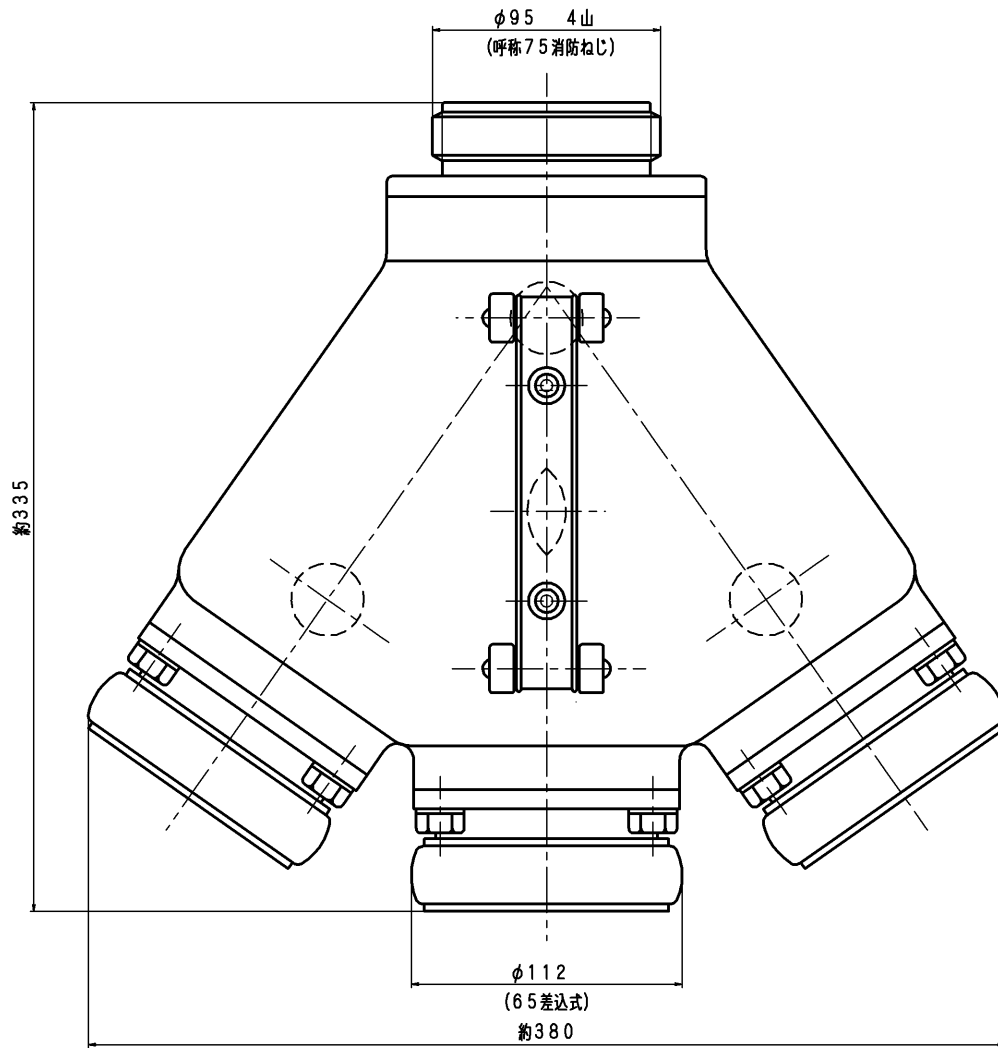


品番	部品名	個数	材質	備考
1	3口集水本体	1	AC7A	アルマイト
2	差込式雌金具	3s	AC7A	アルマイト
3	チャッキ弁	3s	CAC406	
4	ねじ式雌金具	1	A5056	アルマイト
5	吊りバンド	1	塩化ビニール	



塗装：赤色塗装

A 2

東京サイレン (株)		名	75ねじ雄×3-65差込雌
業番	/	尺	1/1.5
製	検	検	図
H. M.	2011.9.1	2011.9.1	QC-1101 ◇
改定事項	日付	係	