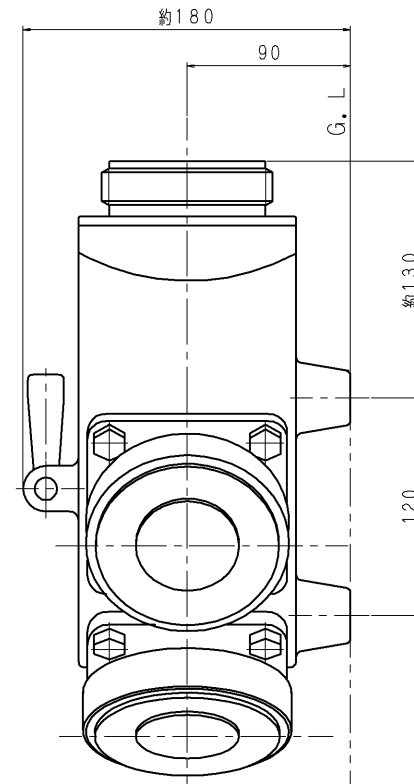
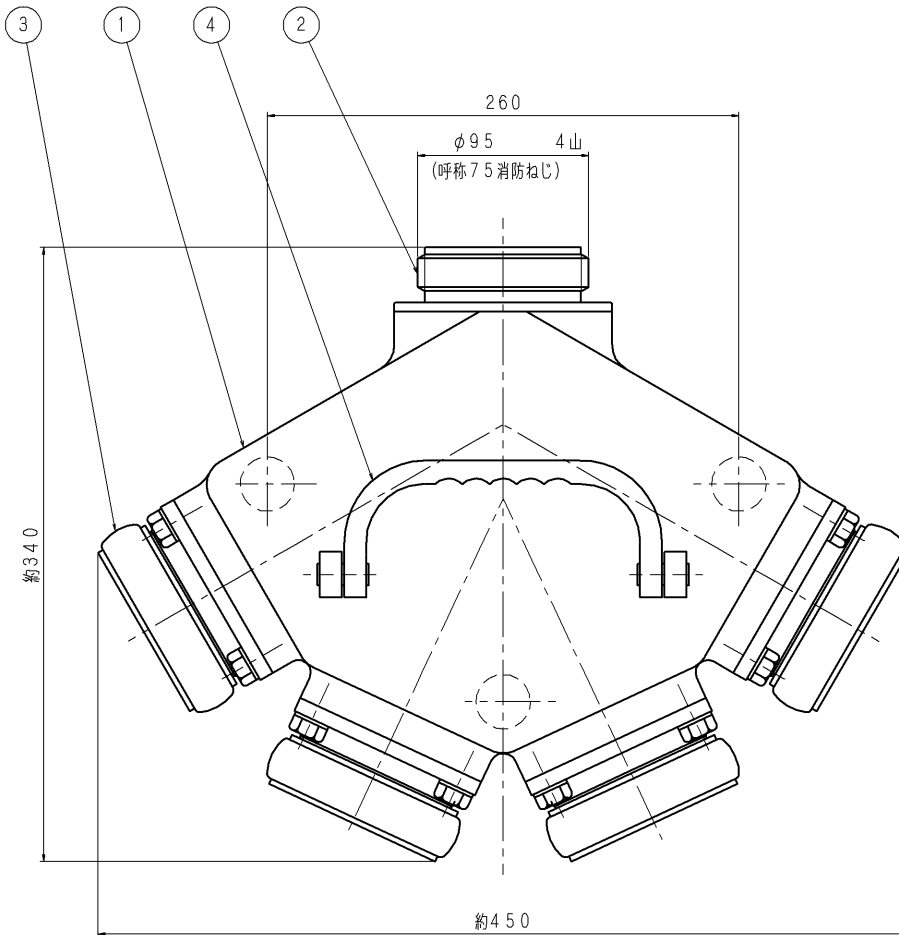


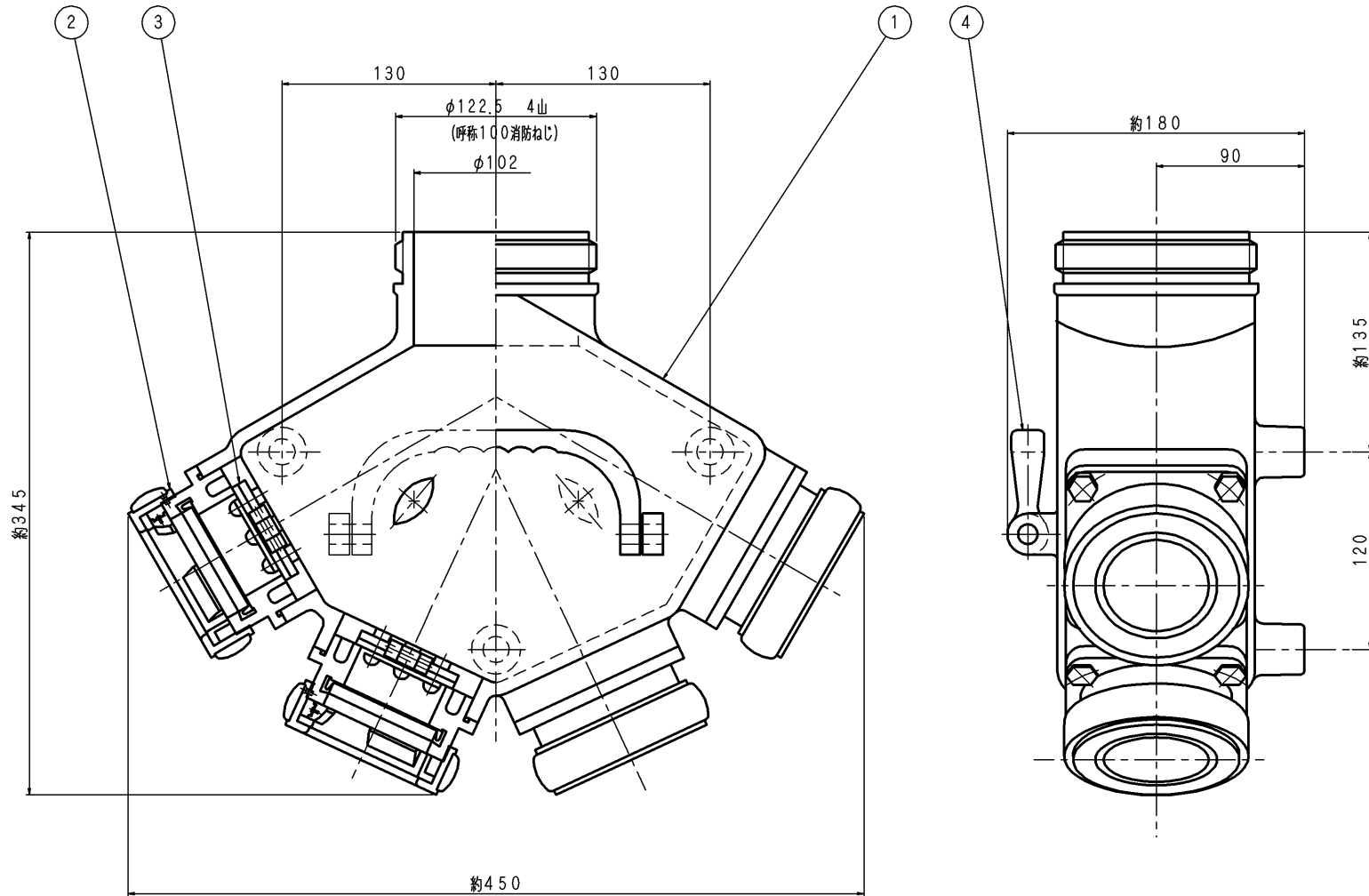
品番	部品名	個数	材質	備考
1	4口集水器本体	1	AC7A	
2	75ねじ式雄金具	1	AC7A	
3	65差込式雌金具	4s	AC7A	
4	握り	1	AC7A	



耐圧：2MPa
 表面処理：アルマイト後シルバーメタリック
 チャッキ弁はクロームメッキ
 製品重量：約10kg

東京サイレン (株)		名	大量送水用
薬番	/	尺度	1/2
製	図	検	図
		図	番
H. M.	(1999.9.17)	(1999.9.17)	QC-99008 ◇
改定事項	日付	係	

品番	部 品 名	個 数	材 質	備 考
1	集水器本体	1	AC7A	アルマイト
2	65差込式雌金具	4 s	A5056	アルマイト
3	チャッキ弁	4 s	BC6	クロムメッキ
4	握り	1	AC7A	アルマイト



1. 耐圧: 20 kgf/cm²
2. 塗装: シルバーメタリック
3. 製品重量: 10.2 kg

東京サイレン (株)			名	TSF-4型
業番 / 尺 1/2			称	100x4-65
製 図 検 図 検 証			図 番	四口集水器組立
◆ 製品重量訂正記入	1996 3/7	柳	QC-100195◆	
改定事項	日付	係		
		H.M		