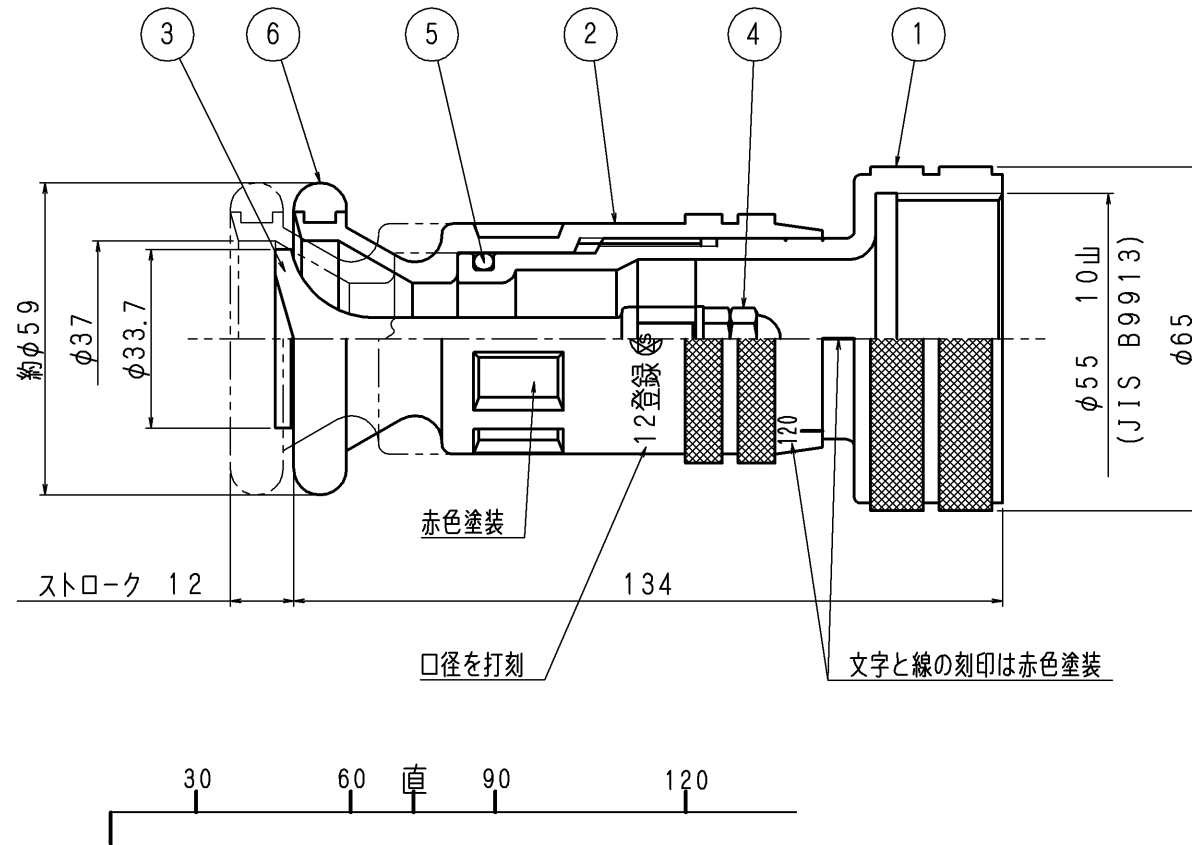


品番	部 品 名	個数	材 質	備 考
1	内筒	1	CAC406	クロームメッキ
2	外筒	1	CAC406	クロームメッキ
3	ニードル	1	CAC804	クロームメッキ
4	M 6 袋ナット	1s	SUS304	
5	' O ' リング	1	NBR	P-26
6	保護タイヤ	1	NBR	

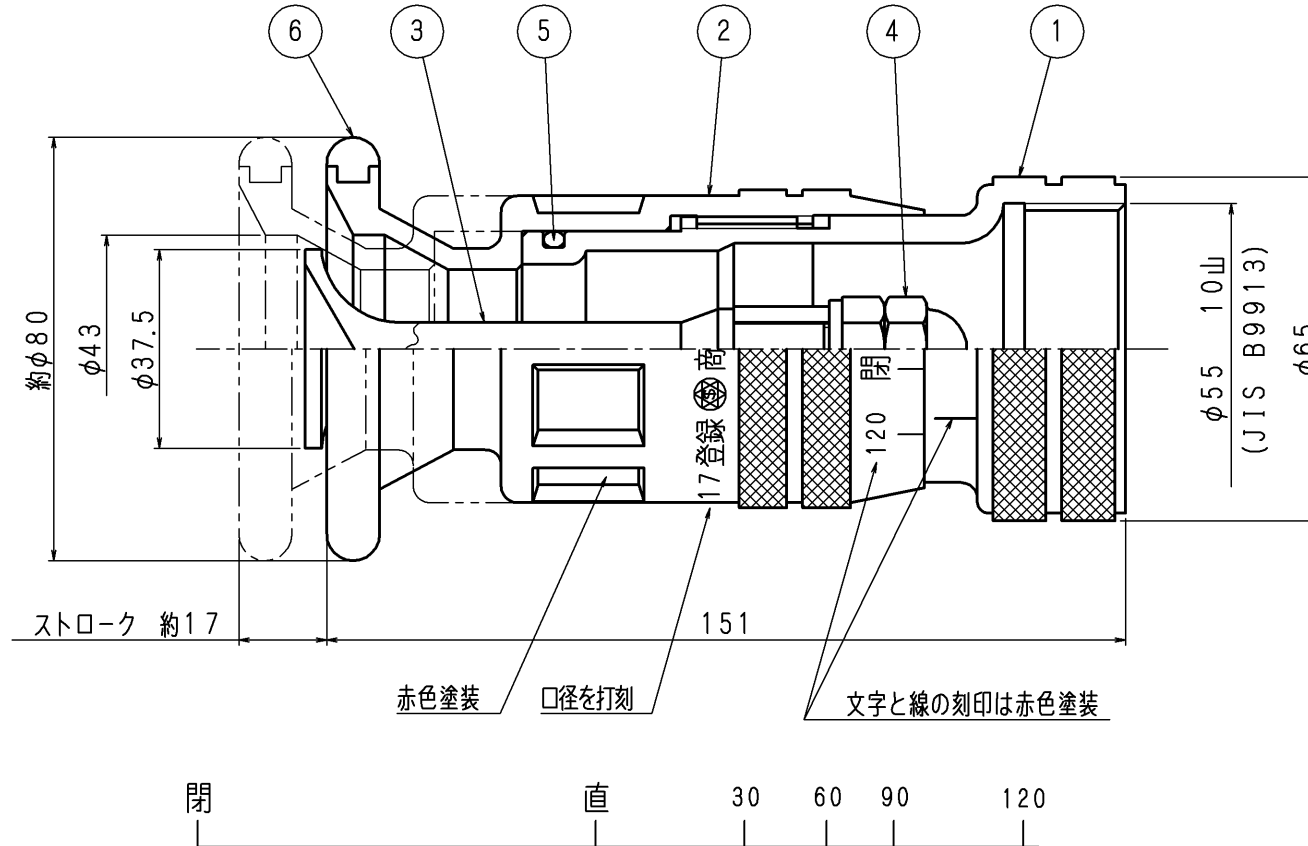


製品質量：1kg

4	ニードルの材質変更	2010.6.8	H.M
3	口径の打刻を追加	H21.3.12	H.M
2	全長と角度表示の変更	H17.3.29	H.M
1	ナットの訂正と塗装追加	H16.3.1	H.M
改定事項		日付	係

東京サイレン (株)			名	12型	
業番	/	尺度	1/1	称	φ65可変噴霧ノズル組立
製図	梅木	検図	梅木	検証	図番
		設計	2000.11.9	検	MJ-0014
		2000.11.9	佐藤	宮本	◇4

品番	部 品 名	個 数	材 質	備 考
1	内筒	1	CAC406	クロームメッキ
2	外筒	1	CAC406	クロームメッキ
3	ニードル	1	CAC804	クロームメッキ
4	M10袋ナット	1s	SUS304	
5	"O"リング	1	NBR	AN6227-27
6	保護タイヤ	1	NBR	

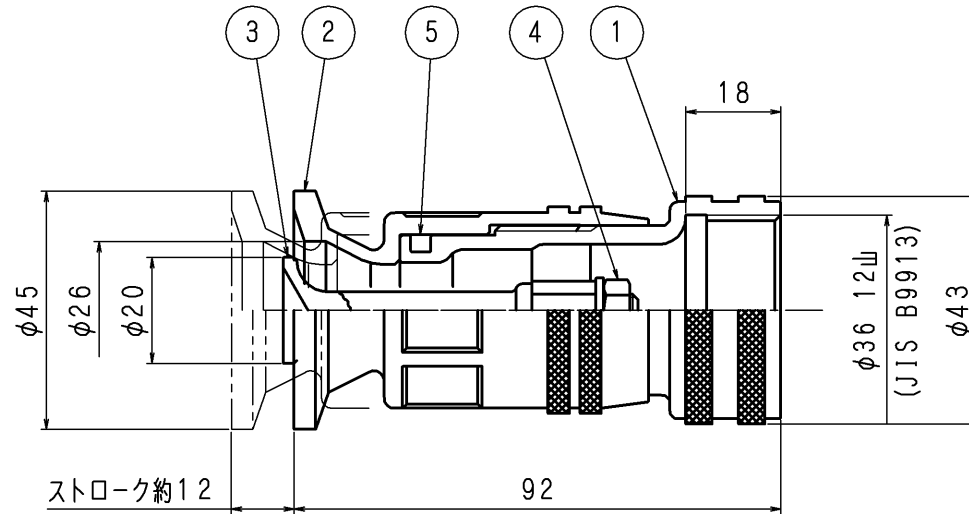


製品質量：1.7kg

4	ニードルの材質変更	2010.6.9	H.M
3	口径の打刻を追加	H21.3.12	H.M
2	印字コマの表示追加	H17.3.23	H.M
1	ナットの訂正と塗装追加	H16.3.1	H.M
改定事項		日付	係

東京サイレン (株)			名	17型	
葉番	/	尺度	1/1	称	φ65可変噴霧ノズル組立
製図	梅木	検図	梅木	図番	MJ-0013 ◊4
		検証	梅木		

品番	部品名	個数	材質	備考
1	内筒	1	CAC406	クロームメッキ
2	外筒	1	CAC406	クロームメッキ
3	ニードル	1	CAC804	クロームメッキ
4	ナット	1s	SUS304	M6
5	Oリング	1	NBR	P-22A



製品質量：約0.45kg

(旧図番C-4304231B)

東京サイレン (株)			名	NM型
業番	/	尺度	1/1	称
製図	検図	検証	図番	φ40噴霧ノズル組立
1	ニードルの材質変更	2010.6.8	H.M	ML-0301 1
改定事項			日付	係
		清	設計 2003.11.10 母保	設計 2003.11.10 佐藤