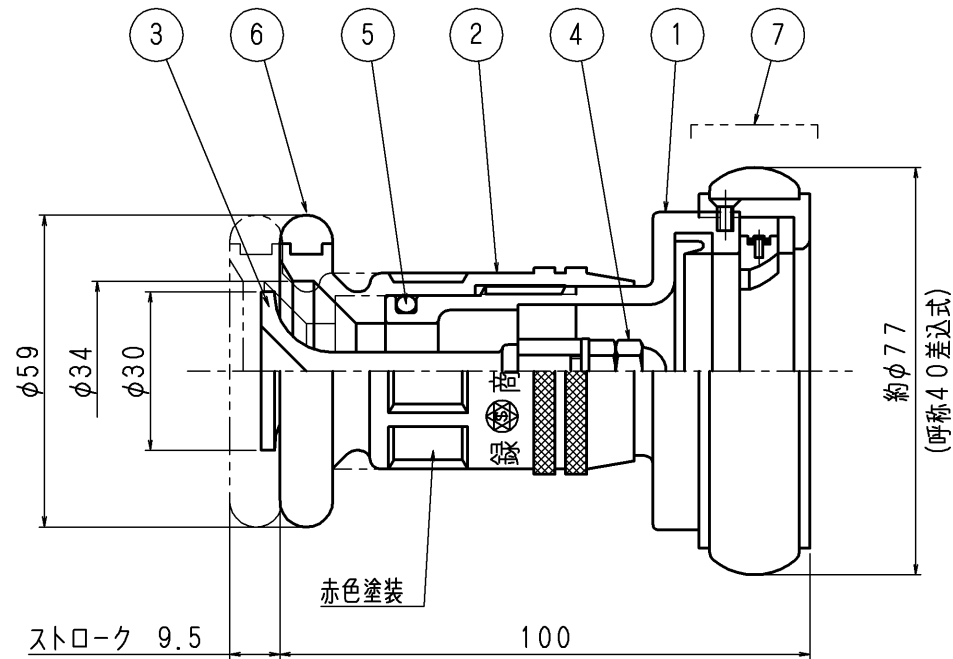


品番	部 品 名	個数	材 質	備 考
1	内筒	1	CAC406	クロームメッキ
2	外筒	1	CAC406	クロームメッキ
3	ニードル	1	CAC804	クロームメッキ
4	M6袋ナット	1s	SUS304	
5	"O"リング	1	NBR	P-22A
6	保護タイヤ	1	NBR	
7	差込式受け口	1s	CAC406	クロームメッキ



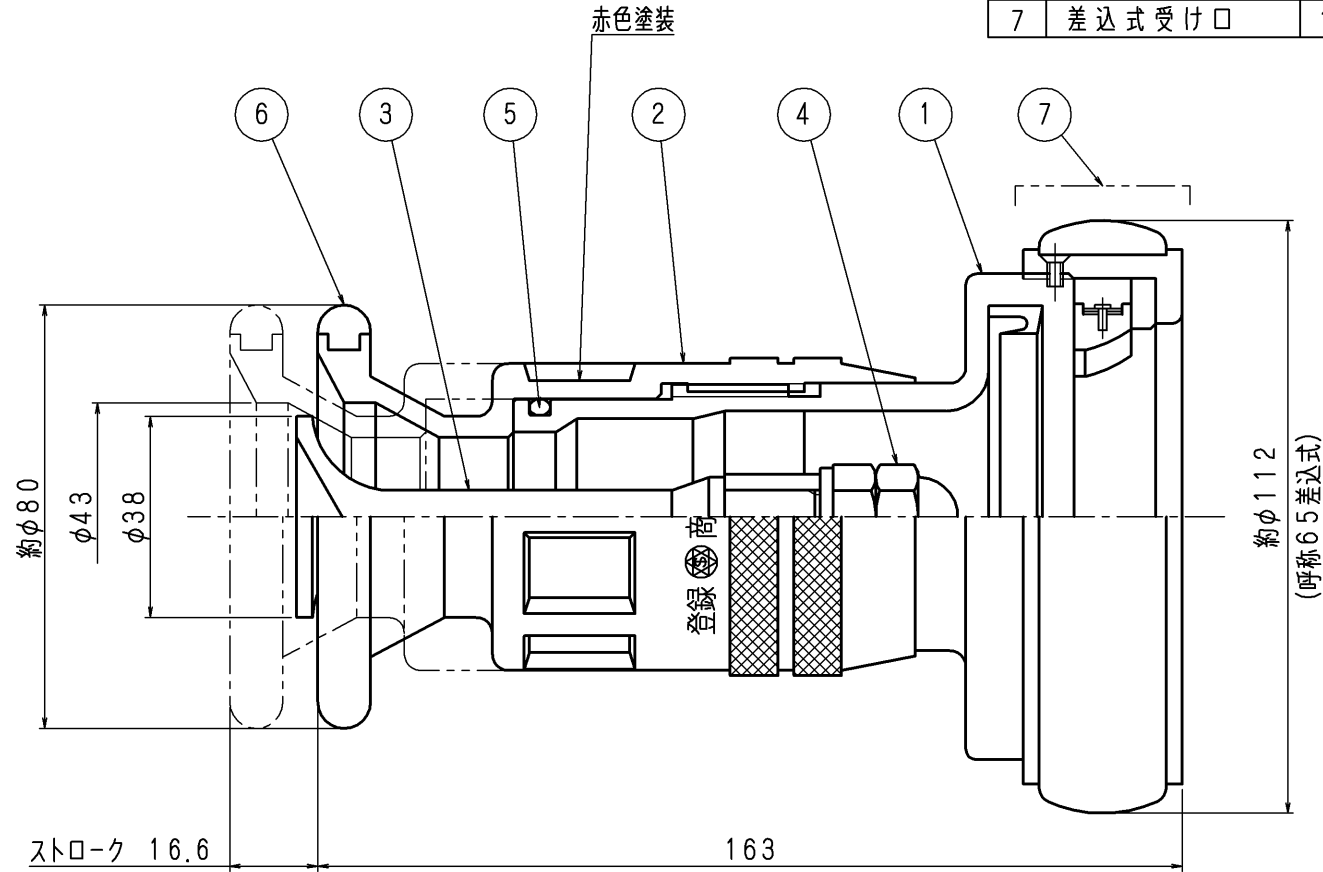
製品質量0.79kg

(旧図C-4304236)

製 図	検 査	尺 度	1/1
2	ニードルの材質変更	2010.6.9	H.M
1	ナットの訂正と塗装追加	H16.3.1	H.M
改定事項		日付	係

東京サイレン (株)		名 称	消防用ノズル
業 番	/	尺 度	1/1
製 図	梅 木	検 査	2000.9.19
検 査	梅 木	検 証	2000.9.19
図 番	ML-0002	図 番	ML-0002

品番	部 品 名	個数	材 質	備 考
1	内筒	1	CAC406	クロームメッキ
2	外筒	1	CAC406	クロームメッキ
3	ニードル	1	CAC804	クロームメッキ
4	M10袋ナット	1s	SUS304	
5	"O"リング	1	NBR	JIS W1516 AN6227-27
6	保護タイヤ	1	NBR	
7	差込式受け口	1s	CAC406	クロームメッキ



製品質量2.64kg

(旧図C-4307191)

東京サイレン (株)		名	消防用ノズル
業番	/	尺 寸	1/1
製 図	梅 木	検 図	梅 木
		検 証	梅 木
			図 番
			MJ-0012 \diamond

2	ニードルの材質変更	2010.6.9	H.M
1	塗装追加	H16.3.1	H.M
改 定 事 項		日 付	係