

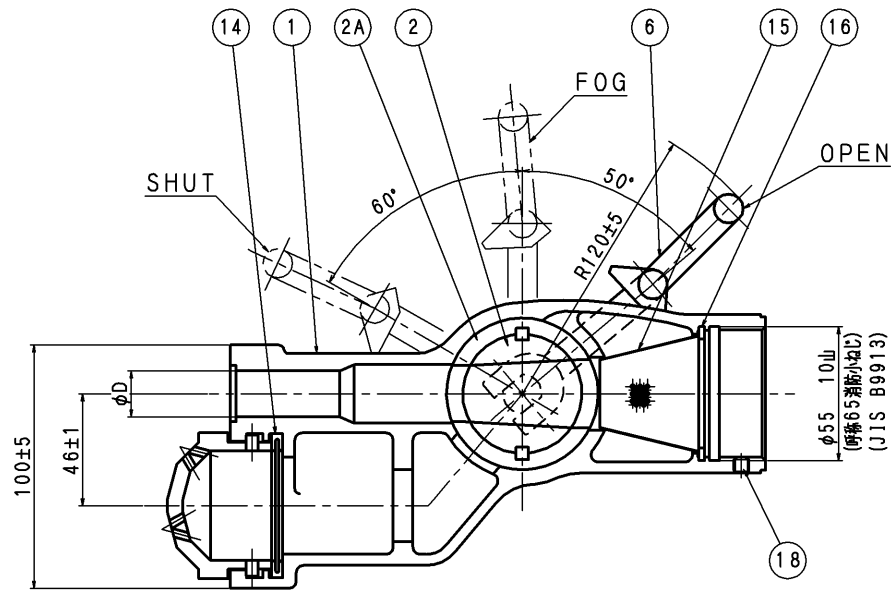
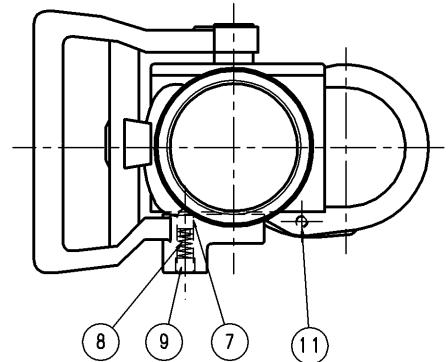
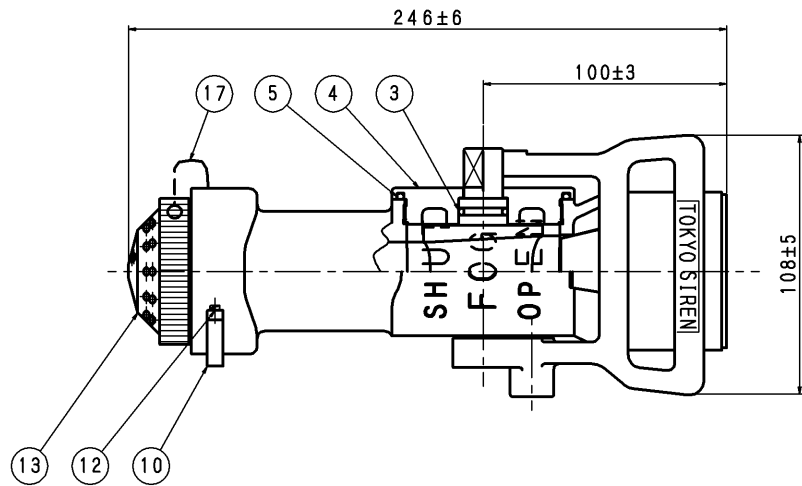
品番	部品名	個数	材質	備考
1	ボディ	1	CAC406	
2	開閉弁 (内面)	1	CAC406	2008.11.27.二割増
2A	開閉弁 (外面)	1	テフロン	2008.11.27.二割増
3	Oリング	1	NBR	P-16
4	弁蓋	1	CAC406	
5	Oリング	1	NBR	S-60
6	ハンドル	1	CAC406	
7	ストッパーピン	1	C3604B	
8	スプリング	1	SUS304	
9	止めビス	1	SUS304	2008.8.11仕様、細径型(50番穴ねじに準ずる)
10	ツメ	1	CAC406	
11	ツメ軸	1	SUS304	2008.8.11 材質変更
12	スプリング	1	SUS304	
13	ノズルチップ	1	CAC406	
14	Uパッキン	1	NBR	
15	ストレーナ	1	C2801P	
16	穴用止め輪	1	SUS304	H-32
17	チェーン	1	SUS304	2008.8.11 材質変更
18	六角穴付き止めねじ	1	SUS304	M5

φD: φ12, φ16, φ19

(旧図C-5906031A改造)

東京サイレン (株)		名	SSN-A型
業番	/	尺	1/1.5
要因	検	機	証
H. M	2008.11.26	2008.11.26	2008.11.26
図番			QL-0802

品番	変更内容	日付	係
2	固定ねじを追加	2010.10.7	佐藤
1	開閉弁挿入部の逃げ削除	2008.1.8	H. M
改定事項			



品番	部品名	個数	材質	備考
1	ボディ	1	CAC406	
2	開閉弁 (内面)	1	CAC406	2008.11.27.二分組
2A	開閉弁 (外面)	1	テフロン	2008.11.27.二分組
3	Oリング	1	NBR	P-16
4	弁蓋	1	CAC406	
5	Oリング	1	NBR	G-65
6	ハンドル	1	CAC406	
7	ストッパーピン	1	C3604B	
8	スプリング	1	SUS304	
9	止めビス	1	SUS304	2008.8.11付原簿(原簿65スリポジションねじ)
10	ツメ	1	CAC406	
11	ツメ軸	1	SUS304	2008.8.11付原簿
12	スプリング	1	SUS304	
13	ノズルチップ	1	CAC406	
14	Uパッキン	1	NBR	
15	ストレナ	1	C2801P	
16	穴用止め輪	1	SUS304	H-52
17	チェーン	1	SUS304	2008.8.11付原簿
18	六角穴付き止めねじ	1	SUS304	M6

φD: φ12~φ22

(旧図C-5906290B改造)

東京サイレン (株)				名	SSN-A型	
3	固定ねじを追加	2010.10.7	佐藤	業 番 製 図 機 関 検 証 図 番	尺 度 1/1.5	称 φ65スリ-ポジションノズル
2	実験の結果、開閉弁の肉厚変更	2008.10.15	H. M			
1	開閉弁挿入部の逃げ削除	2008.1.8	H. M	製 図 機 関 検 証 図 番	尺 度 1/1.5	称 φ65スリ-ポジションノズル
	改定事項	日付	係			

QK-0802 ◻