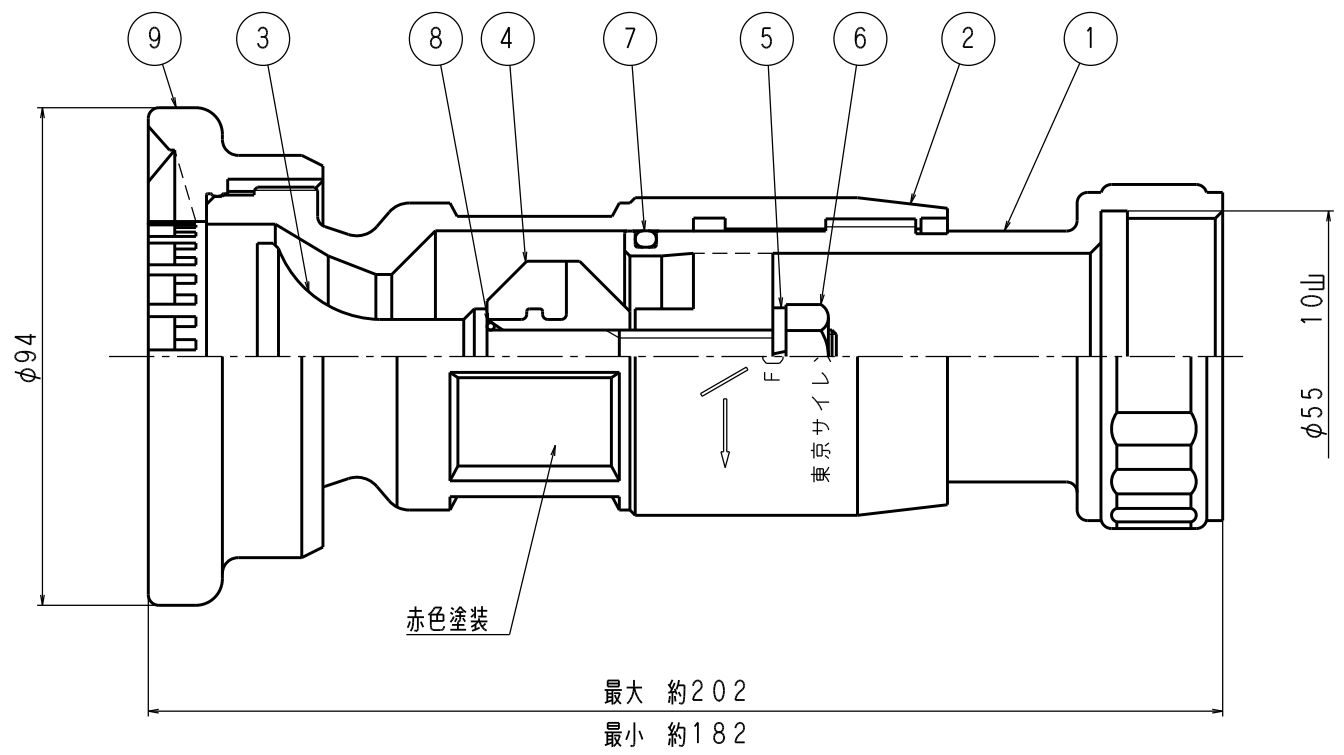


品番	部 品 名	個 数	材 質	備 考
1	内 筒	1	AC7A	硬質アルマイト
2	外 筒	1	AC7A	硬質アルマイト
3	ニードル	1	CAC804	クロームメッキ
4	弁 体	1s	NBR A5056B	
5	M10S.W	1	SUS304	
6	M10六角ナット	1	SUS304	
7	“O”リング	1	NBR	P-41
8	“O”リング	1	NBR	P-10
9	ノズルカバー	1s	NBR A5056T	

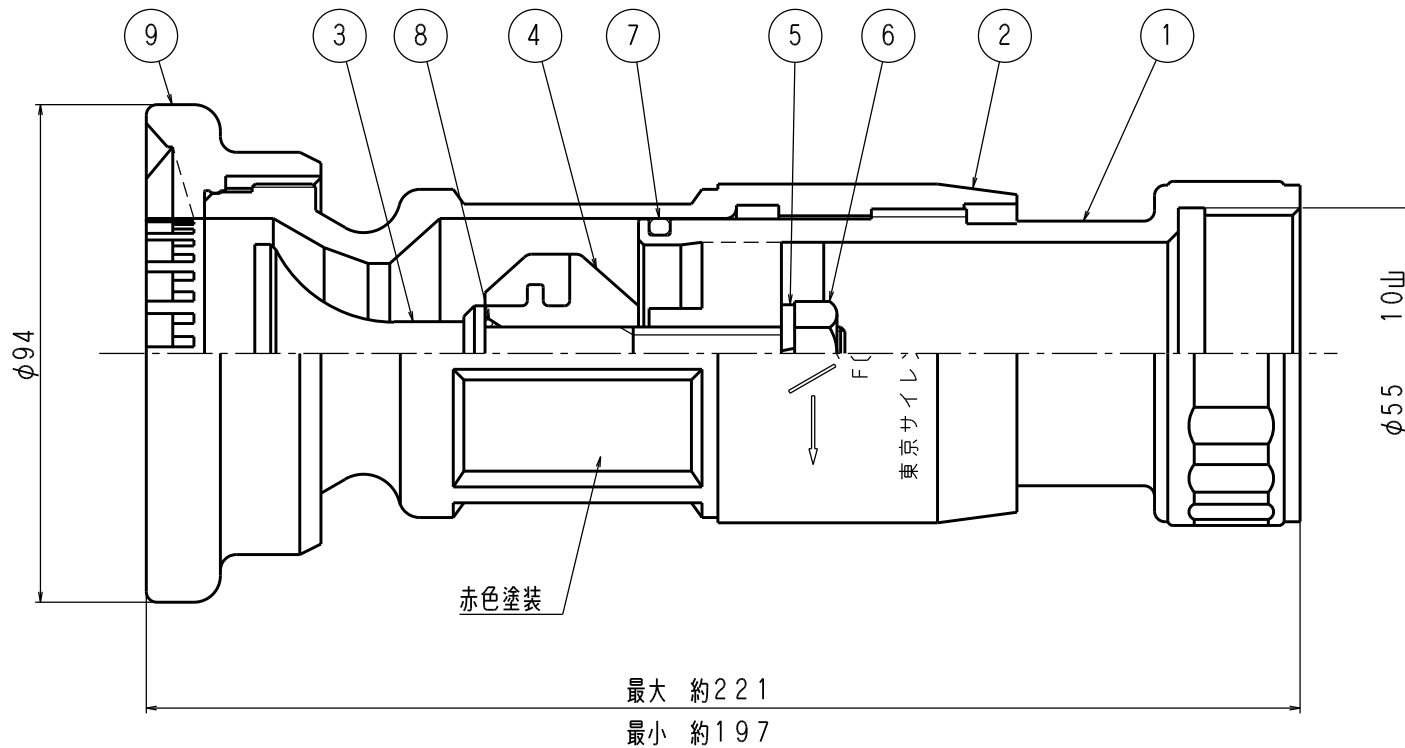


製品質量：約0.86kg

A 3

東京サイレン (株)				名	φ20用
業番	/	尺 度	1/1	称	φ65パーフェクトノズル組立
製 図	検 査	検 証		図 番	MJ-000294 ③
	K. K	設計 1995.4.25 宮本	検 1995.4.25 中村		
3	ナット形状変更	2012/11/12	佐藤		
2	ニードルの材質変更	2010.6.8	H. M		
1	表面処理を訂正する。	H19.9.25	H. M		
	改 定 事 項	日 付	係		

品番	部 品 名	個 数	材 質	備 考
1	内 筒	1	AC7A	硬質アルマイト
2	外 筒	1	AC7A	硬質アルマイト
3	ニードル	1	CAC804	クロームメッキ
4	弁 体	1s	NBR A5056B	
5	M10S.W	1	SUS304	
6	M10六角ナット	1	SUS304	
7	"O"リング	1	NBR	P-45
8	"O"リング	1	NBR	P-10
9	ノズルカバー	1s	NBR A5056T	



東京サイレン (株)				名 称	φ23用
業 番	/	尺 度	1/1	称	φ65パーフェクトノズル組立
製 図	検 図	検 証	検 査	図 番	MJ-000494 ③
K. K	1995.4.25 豪本	1995.4.25 中村			

3	ナット形状変更	2012/11/12	佐藤
2	ニードルの材質変更	2010.6.8	H.M
1	表面処理を訂正する。	H19.9.25	H.M
	改 定 事 項	日 付	係