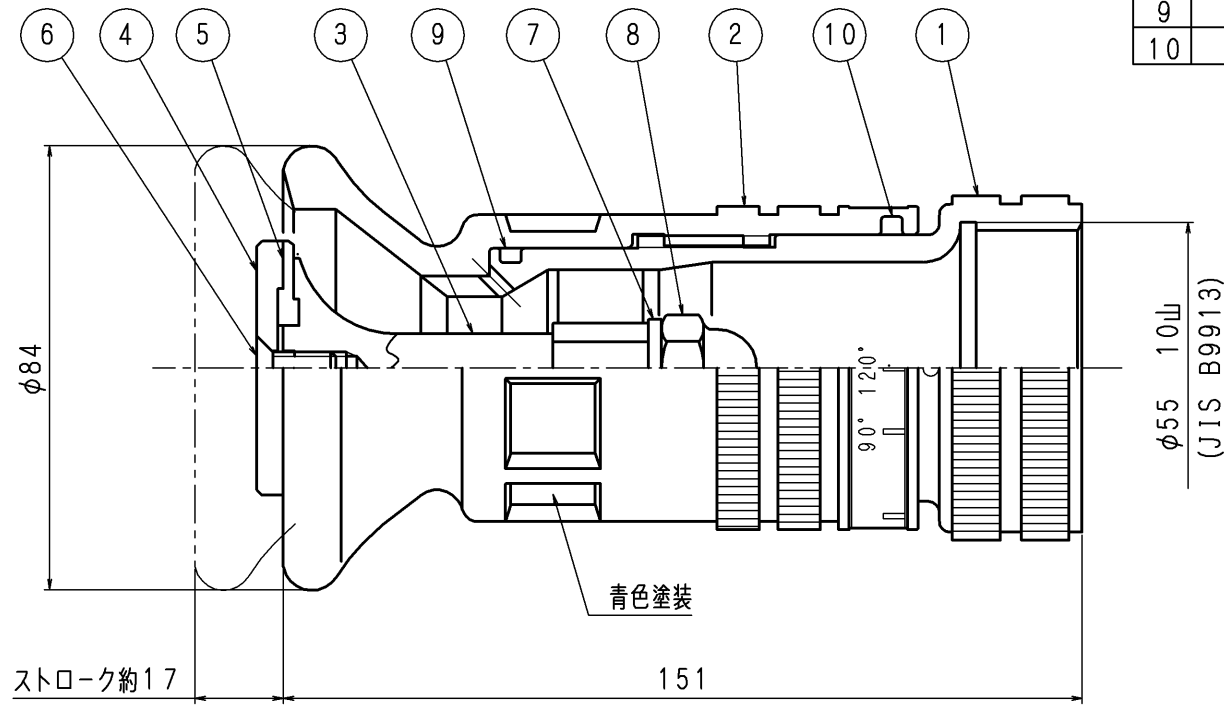


品番	部 品 名	個 数	材 質	備 考
1	内 筒	1	AC7A	アルマイト
2	外 筒	1	AC7A	アルマイト後白色塗装
3	ニードル	1	A5056FD	アルマイト
4	弁 押 え	1	A5056	アルマイト
5	弁パッキン	1	NBR	
6	皿小ねじ	1	SUS304	M6x15L
7	M10SW	1	SUS304	
8	M10袋ナット	1	SUS304	
9	"O" リング	1	NBR	G-40
10	"O" リング	1	NBR	W1517-4



製品質量：約0.65kg

東京サイレン (株)		名	NEO 21型
業 番	/	尺 度	1/1
製 図	検 図	検 証	φ65噴霧ノズル組立
H. M	1995.8.4	1995.8.4	MJ-001494 ◊
改 定 事 項		日 付	係

2	外筒の表面処理変更	2009/04/24	佐藤
1	ストローク寸法追加	H13.6.21	H. M
改 定 事 項		日 付	係