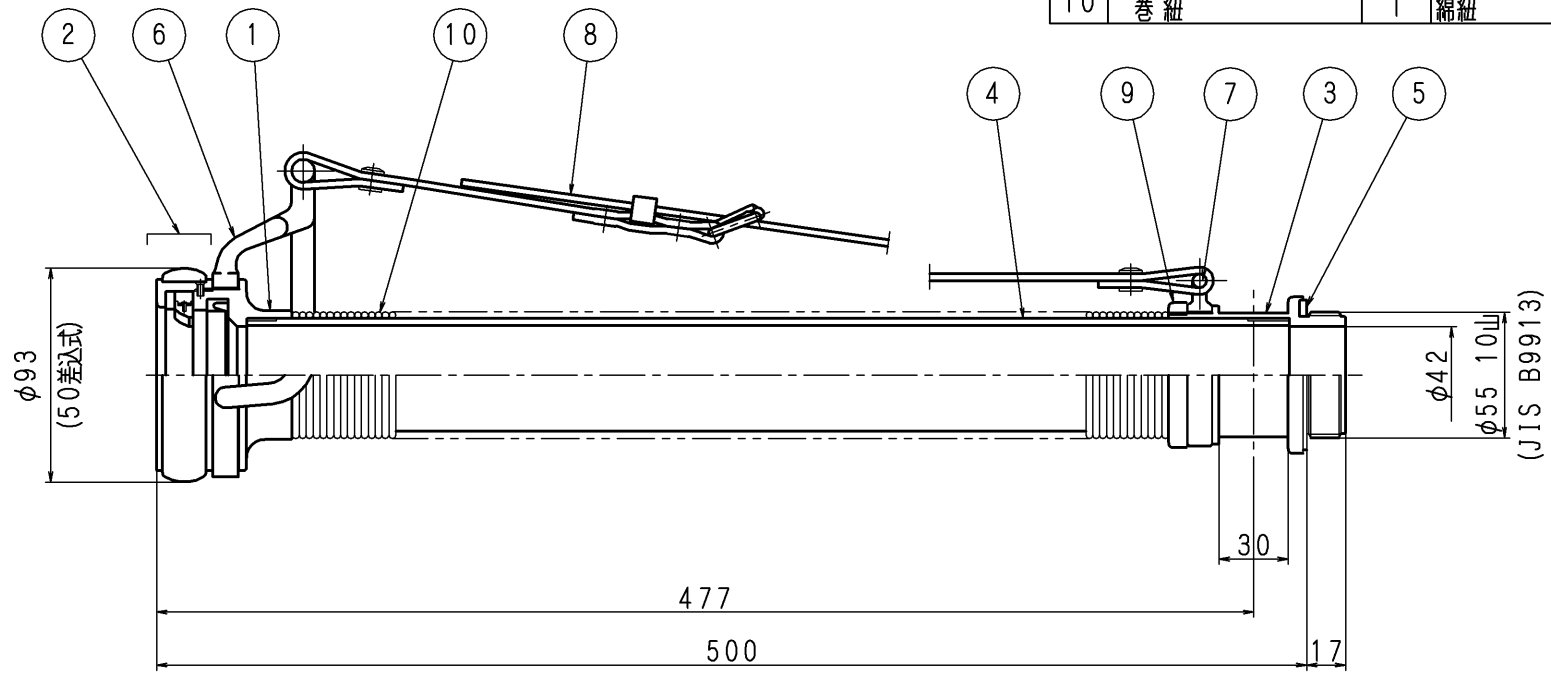


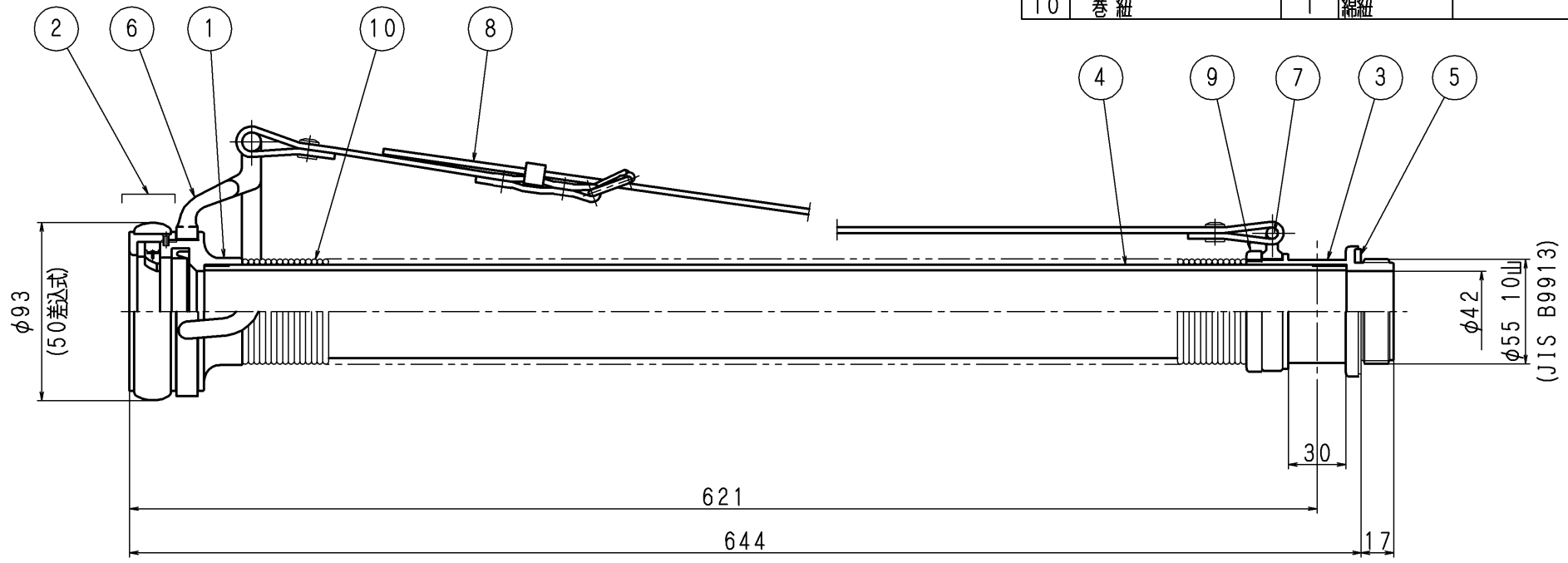
品番	部 品 名	個 数	材 質	備 考
1	受け金具	1	A5056FD	アルマイト
2	差込式雌金具	1s	A5056FD	アルマイト
3	ノズル元	1	A5056TE	アルマイト
4	パイプ	1	A5052TS	アルマイト
5	パッキン	1	NBR	
6	ハンドル	1	AC7A	アルマイト
7	バンド金具	1	AC7A	アルマイト
8	背負バンド	1	塩化ビニール	
9	リングナット	1	A5056TE	アルマイト
10	巻紐	1	綿紐	



東京サイレン (株)			名	TS-ARK500型
業番	1 / 1	尺 度	称	φ50差込式管鎗
製 図	検 図	検 証	図 番	NG-000596 $\diamond 1$
丹保	設計 1996.5.20 栗本	検 証 1996.5.20 中村		

1	袋パッキン溝変更	2010/5/21	村上
	改 定 事 項	日 付	係

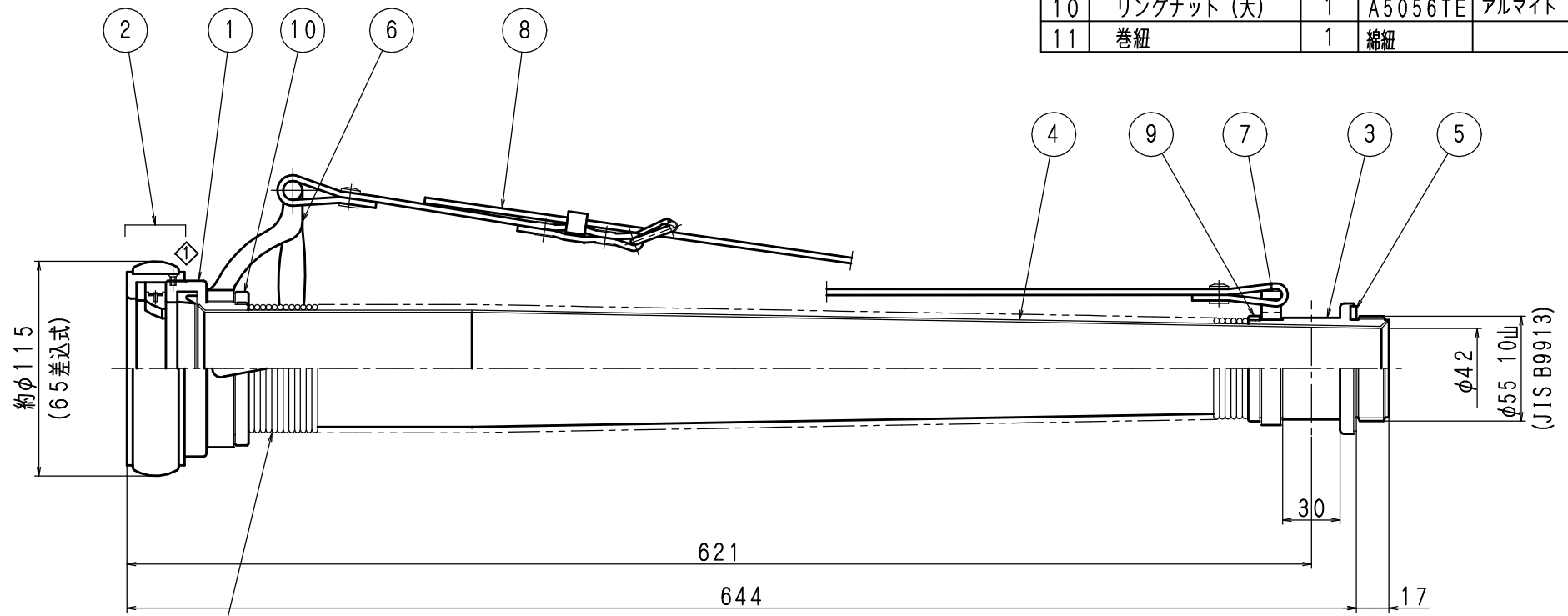
品番	部品名	個数	材質	備考
1	受け金具	1	A5056FD	アルマイト
2	差込式雌金具	1s	A5056FD	アルマイト
3	ノズル元	1	A5056TE	アルマイト
4	パイプ	1	A5052TS	アルマイト
5	パッキン	1	NBR	
6	ハンドル	1	AC7A	アルマイト
7	バンド金具	1	AC7A	アルマイト
8	背負バンド	1	塩化ビニール	
9	リングナット	1	A5056TE	アルマイト
10	巻紐	1	綿紐	



東京サイレン (株)		名	TS-ARK650型
業番	1 / 1	尺	〰
製	図	検	図
1	袋パッキン溝変更	2010/5/21	村上
改定事項		日付	係
丹保	設計 1996.5.20 寛本	検 1996.5.20 申村	図番
			NG-000496 \diamond 1

A 3

品番	部 品 名	個 数	材 質	備 考
1	受け金具	1	A5056FD	アルマイト
2	差込式雌金具	1s	A5056FD	アルマイト
3	ノズル元	1	A5056TE	アルマイト
4	パイプ	1	A5052TS	アルマイト
5	パッキン	1	NBR	
6	ハンドル	1	AC7A	アルマイト
7	バンド金具	1	AC7A	アルマイト
8	背負バンド	1	塩化ビニール	
9	リングナット (小)	1	A5056TE	アルマイト
10	リングナット (大)	1	A5056TE	アルマイト
11	巻紐	1	綿紐	



製品質量：約1.4kg

東京サイレン (株)			名	TS-ARK650型
業 番	/	尺 度	1/Not	称
製 図	検 図	検 証		図 番
丹保	設計 1996.5.20 宮本	検 証 1996.5.20 中村		NF-000196 ◊

1	袋パッキン溝変更	2010/5/21	村上
	改 定 事 項	日 付	係