

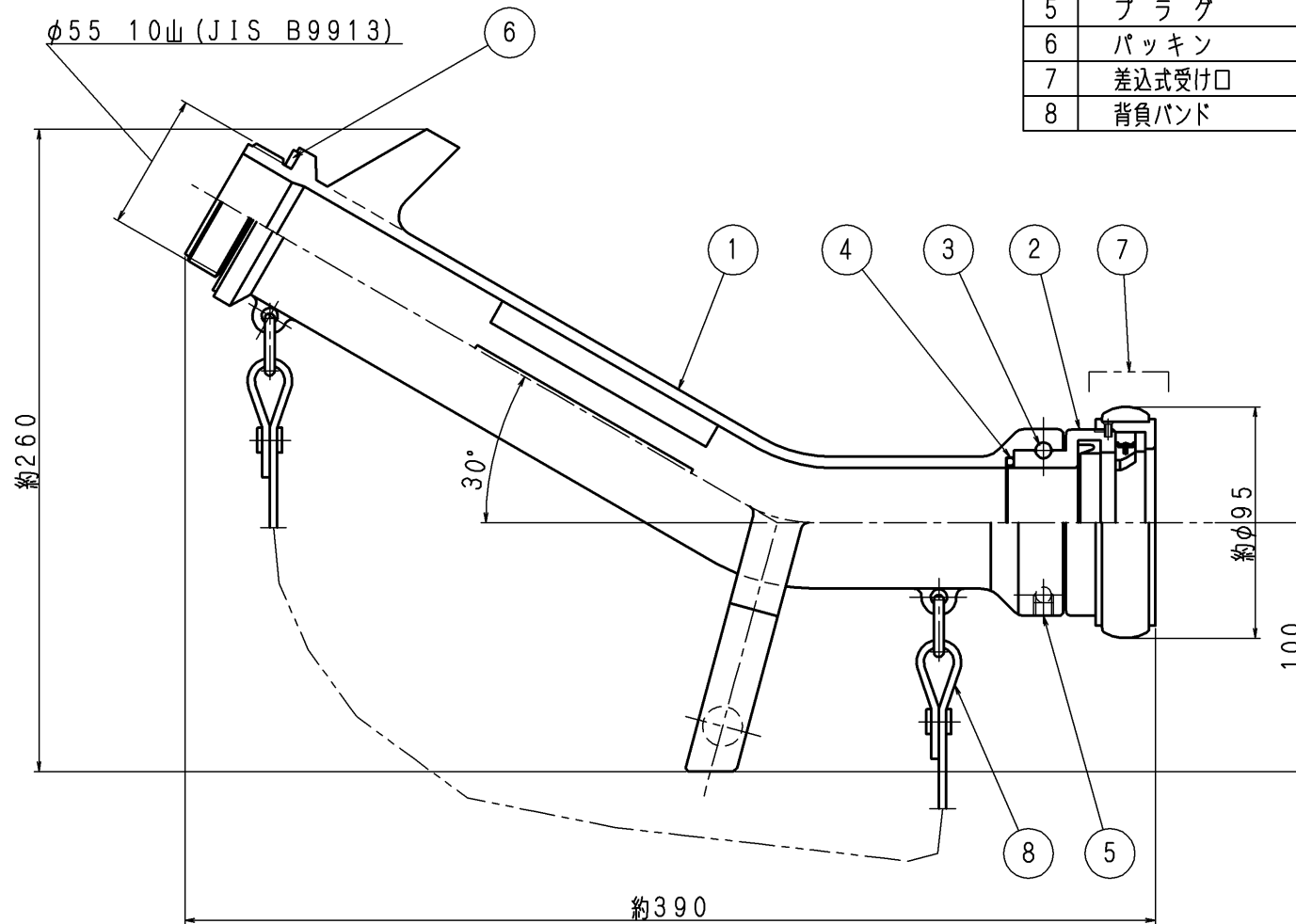
品番	部品名	個数	材質	備考
1	本体	1	AC7A	アルマイト
2	受け金具	1	A5056	アルマイト
3	ボール	31	SUS304	1/4"
4	"O"リング	1	NBR	G-50
5	六角穴付止めねじ	1	SUS304	
6	パッキン	1	NBR	
7	差込式雌金具	1s	A5056	アルマイト
8	背負バンド	1	塩化ビニール	巾25x長さ900

製品質量：約2.4kg

東京サイレン (株)			名	差込式
業番	/	尺度	1/2	称
				φ65リニア-ノズル
製図	検図	検証	図番	NZ-000693 ◆
H.M	1994.3.1 宮本	1994.3.1 中村		

1	袋パッキン溝変更	2010/5/24	村上
	改定事項	日付	係

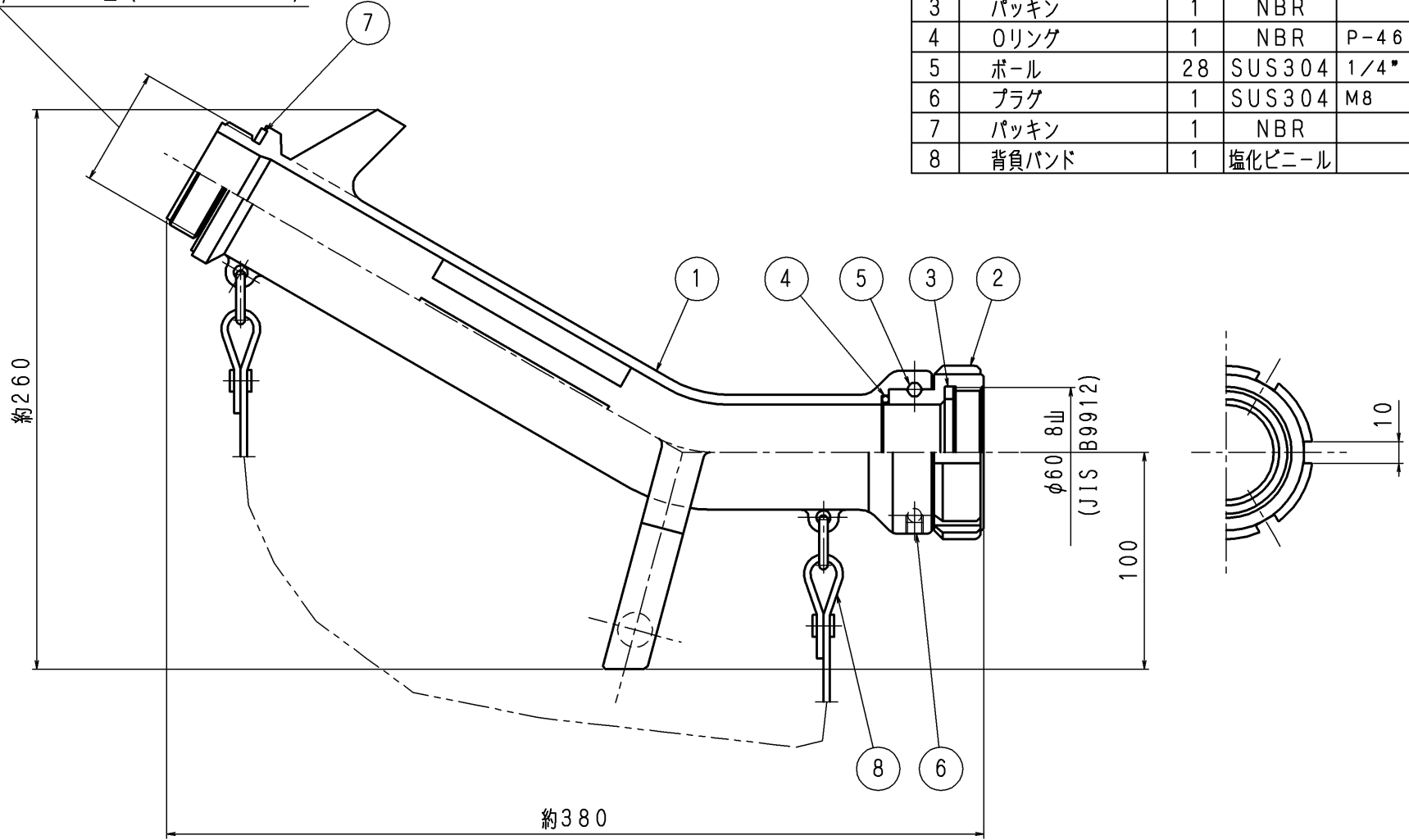
品番	部 品 名	個 数	材 質	備 考
1	ボ デ ィ	1	AC7A	アルマイト
2	受 け 金 具	1	A5056	アルマイト
3	ボ ー ル	28	SUS304	1/4"
4	〃〇〃リング	1	NBR	P-46
5	プ ラ グ	1	SUS304	
6	パ ッ キ ン	1	ネオプレン	
7	差 込 式 受 け 口	1s	A5056	アルマイト
8	背 負 バ ン ド	1	塩化ビニール	巾25x長さ900



東京サイレン (株)		名 称	差込式用
業 番	/	尺 度	1/1
製 図	検 図	検 証	φ50リニアノズル
H. M.	1996. 9. 18	1996. 9. 18	NZ-100196 \diamond 1
	室本	中村	

1	袋パッキン溝変更	2010/5/24	村上
	改定事項	日付	係

φ55 10山 (JIS B9913)



品番	部 品 名	個 数	材 質	備 考
1	ボディ	1	AC7A	アルマイト
2	受け金具	1	A5056	アルマイト
3	パッキン	1	NBR	
4	Oリング	1	NBR	P-46
5	ボール	28	SUS304	1/4"
6	プラグ	1	SUS304	M8
7	パッキン	1	NBR	
8	背負バンド	1	塩化ビニール	

東京サイレン (株)			名	消防ねじ用
業番	/	尺度	1/2	称
製 図	検 図	検 証		図 番
H. M	設計 2007.9.19 丹保	設計 2007.9.19 佐藤		NZ-0701 ◇

改 定 事 項	日 付		

