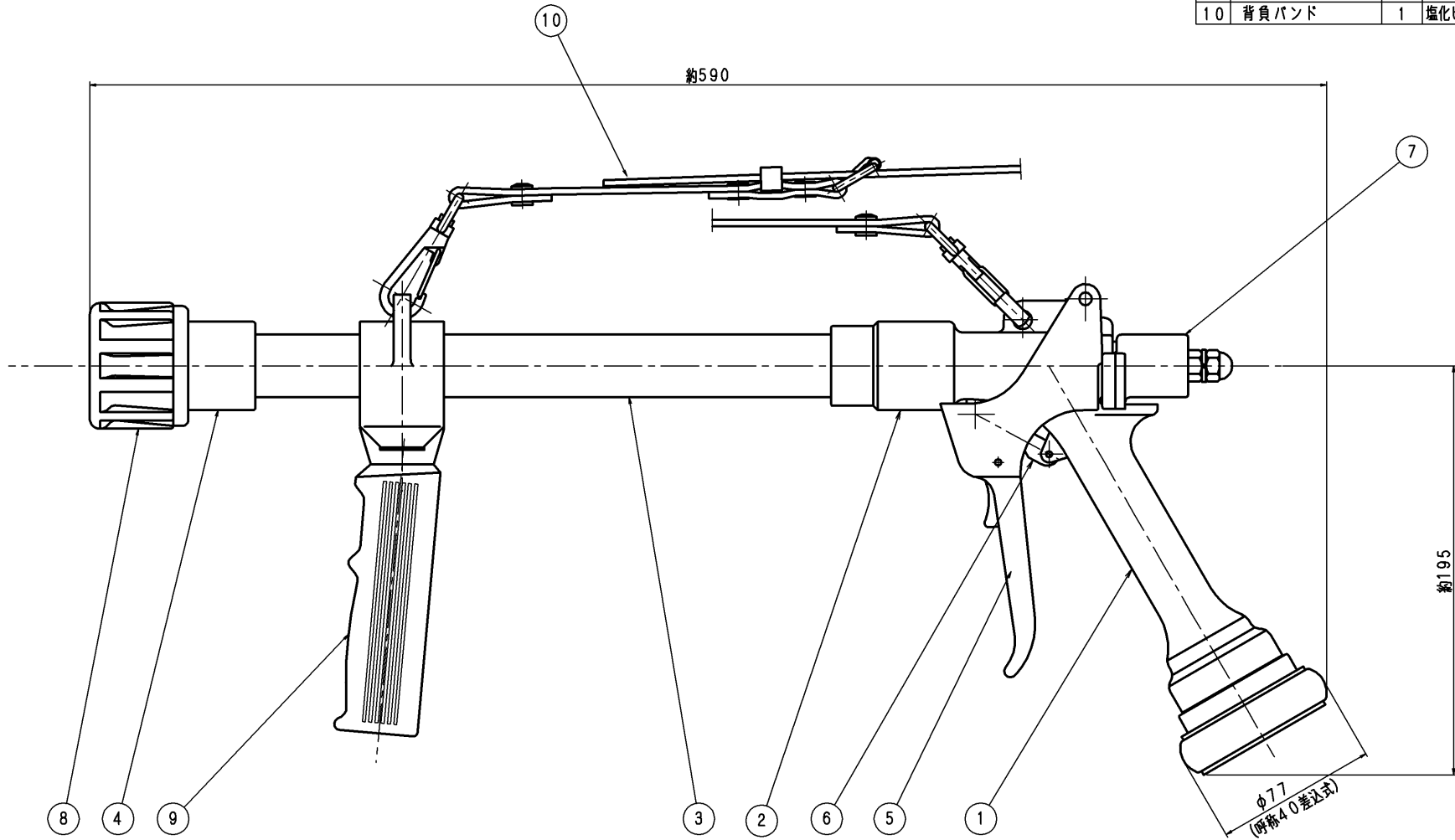


放水量： 1.5MPa-200L/min

最大噴霧角度： 約70°

質量： 約2.5kg

品番	部 品 名	個数	材 質	備 考
1	銃 把	1	AC7A	アルマイト
2	弁受け	1	A5056	アルマイト
3	銃 身	1	A5056	アルマイト
4	ヘッド	1	A5056	アルマイト
5	切換レバー	1	AC7A	アルマイト
6	ストッパー受け金具	1	SUS304	
7	切換レバー戻し	1	AC7A	アルマイト
8	タイヤ	1	NBR	
9	把 手	1	AC7A	アルマイト
10	背負バンド	1	塩化ビニール	



東京サイレン (株)				名 称	TS-200型
業 番	/	尺 度	1/1.5	図 番	フォグガン
製 図	検 査	検 証			
<↑> 圧 力 表 示 訂 正	2009/07/23	佐 藤	梅 木	2002.5.28	2002.5.28
改 定 事 項	日 付	係			

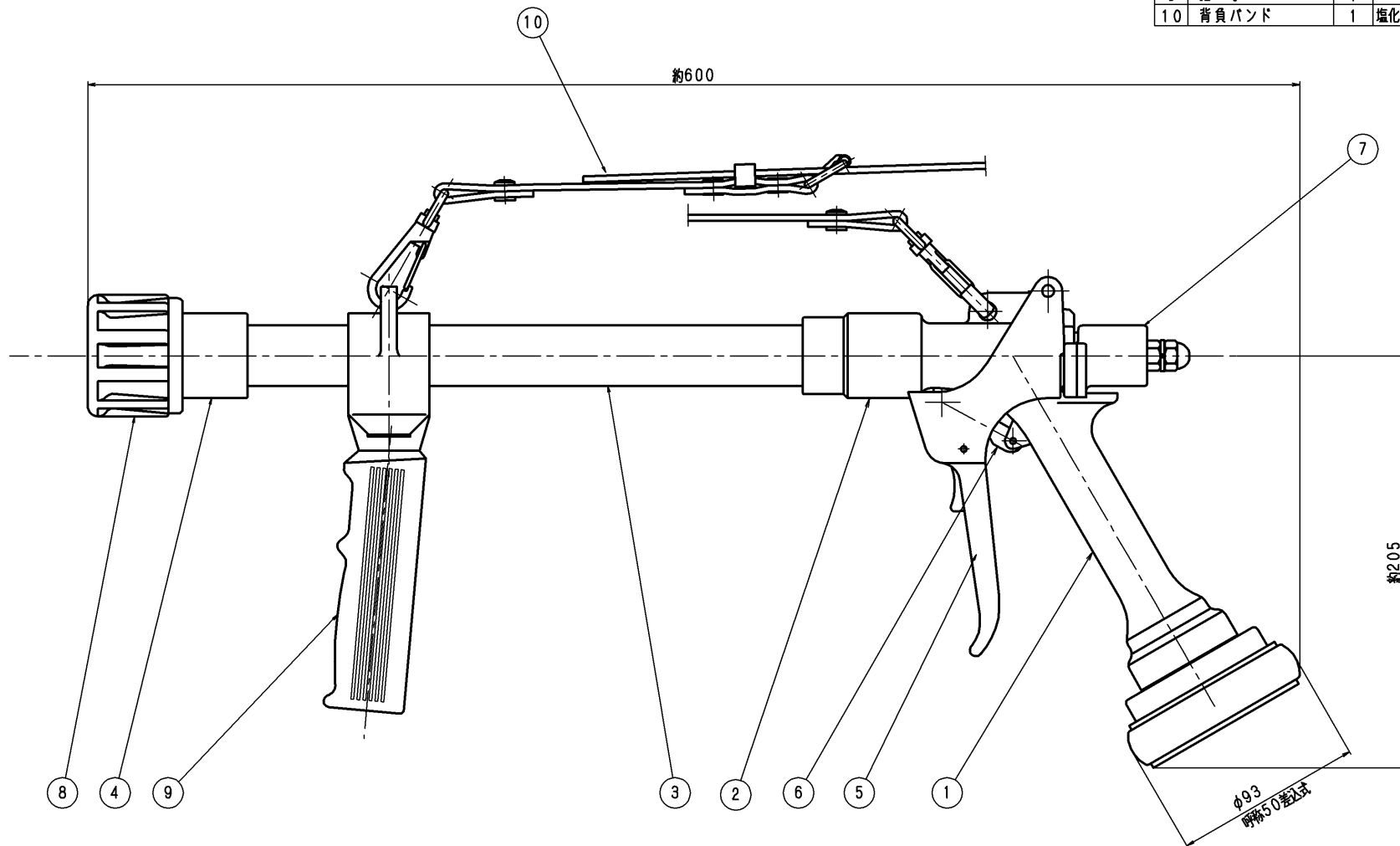
PU-0202 <↑>

放水量： 1.5MPa-200L/min

最大噴霧角度： 約70°

質量： 約2.5kg

品番	部品名	個数	材質	備考
1	銃 把	1	AC7A	アルマイト
2	弁受け	1	A5056	アルマイト
3	銃 身	1	A5056	アルマイト
4	ヘッド	1	A5056	アルマイト
5	切換レバー	1	AC7A	アルマイト
6	ストッパー受け金具	1	SUS304	
7	切換レバー戻し	1	AC7A	アルマイト
8	タイヤ	1	NBR	
9	把 手	1	AC7A	アルマイト
10	背負バンド	1	塩化ビニール	



東京サイレン (株)		名	TS-200型
業番 / 尺	1 / 1.5	称	フォッグガン
製 図 検 証	2006.11.28	図 番	PU-0009 ◀▶
佐藤	2006.11.28		

圧力表示訂正	2006/11/14	佐藤
改定事項	日付	係