

品番	部 品 名	個 数	材 質	備 考
1	ボールコック	1s	CAC406	
2	コックハンドル	1	SUS304	
3	スタンドベース	1	CAC406	
4	下 部 ニ ャ	1	CAC406	
5	旋 回 ギ ャ ー	1s	CAC406	
6	旋回プレート	1s	CAC406	
7	上 部 ニ ャ	1	CAC406	
8	俯 仰 ギ ャ ー	1s	CAC406	
9	俯仰プレート	1s	CAC406	
10	ハ ン ド ル	2s	FC200	

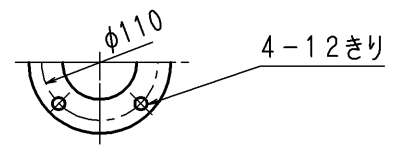
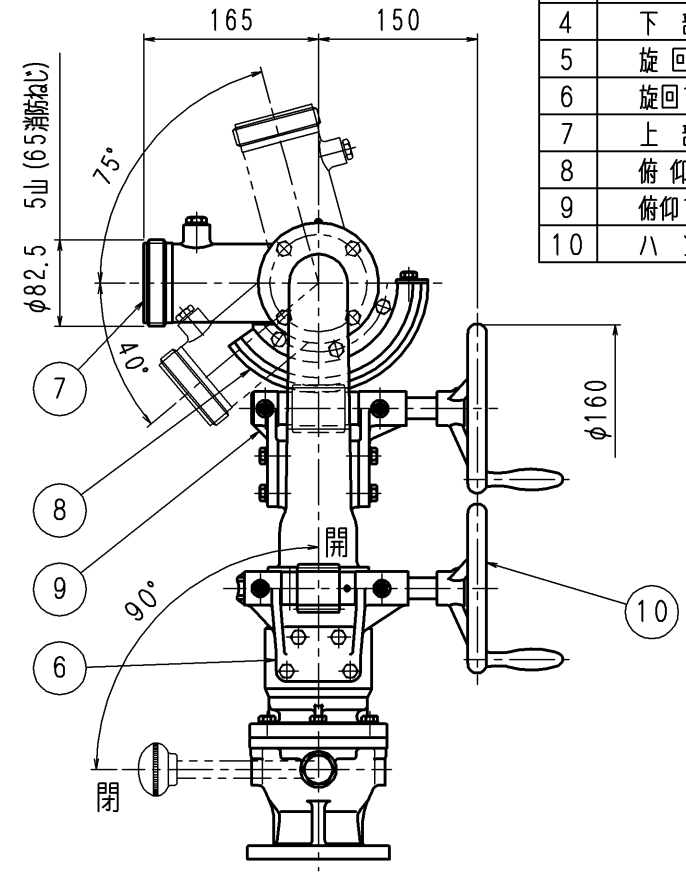
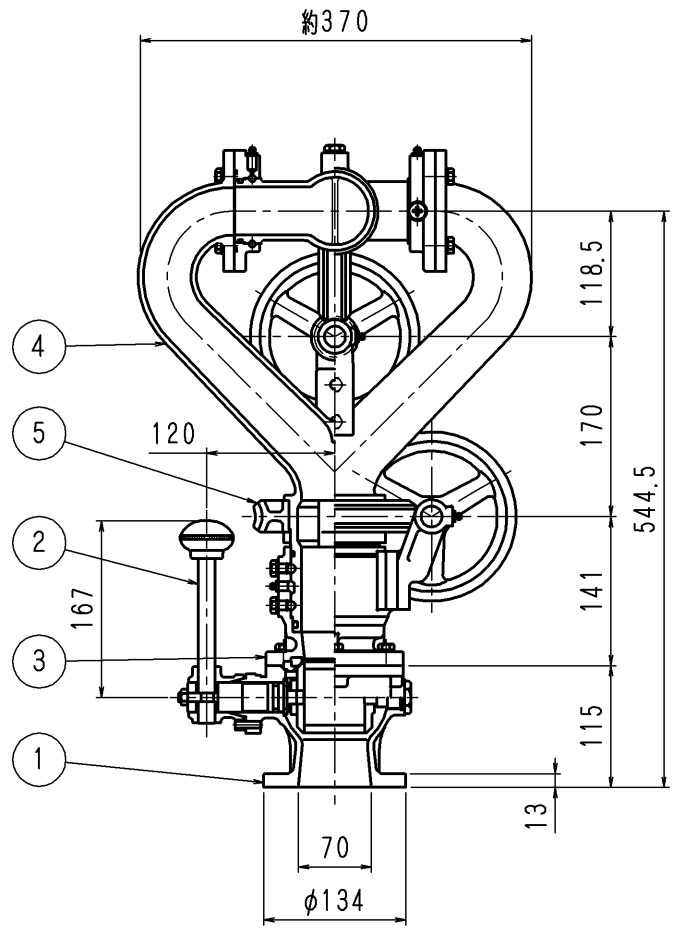
- 仕 様
- 1. 放水量：1500~3000L/min
  - 2. 放水圧力：0.7~1.2MPa
  - 3. 塗装：赤色塗装
  - 4. 質量：約59kg

8-19きり  
80A JIS 10Kフランジ

東京サイレン (株)		名	TS-G75型
業 番	/	尺 寸	1/5
製 図	検 図	検 証	称
H. M.	1995.10.17	1995.10.20	φ75ギヤ-式放水銃
改 定 事 項 日 付 係			図 番
			BO-100295 ◊

A 3

品番	部 品 名	個 数	材 質	備 考
1	ボールコック	1s	FC200	
2	コックハンドル	1	SUS304	
3	スタンドベース	1	CAC406	
4	下 部 二 又	1	CAC406	
5	旋 回 ギ ャ ー	1s	CAC406	
6	旋回ブラケット	1s	CAC406	
7	上 部 二 又	1	CAC406	
8	俯 仰 ギ ャ ー	1s	CAC406	
9	俯仰ブラケット	1s	CAC406	
10	ハ ン ド ル	2s	FC200	

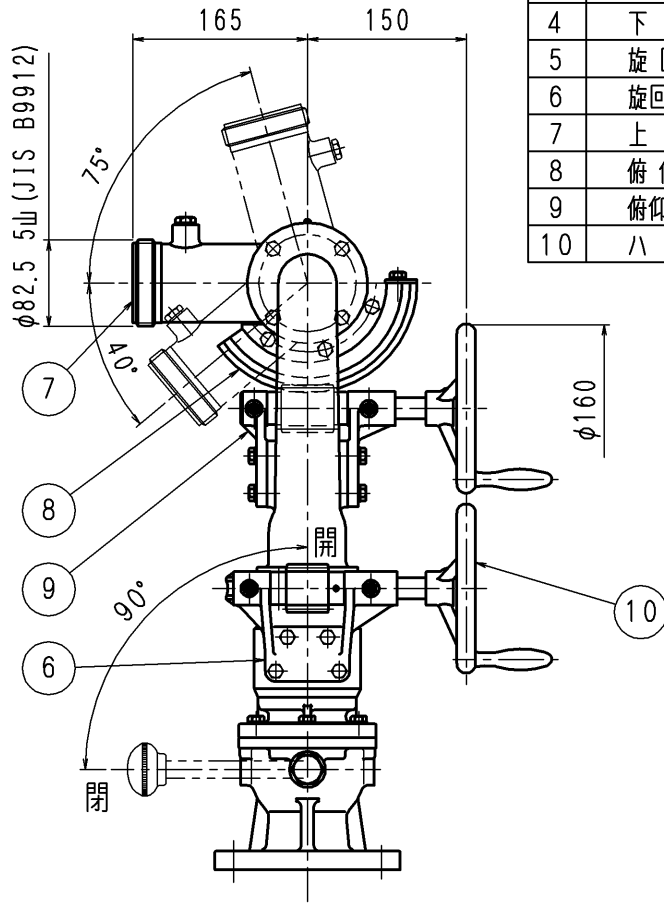
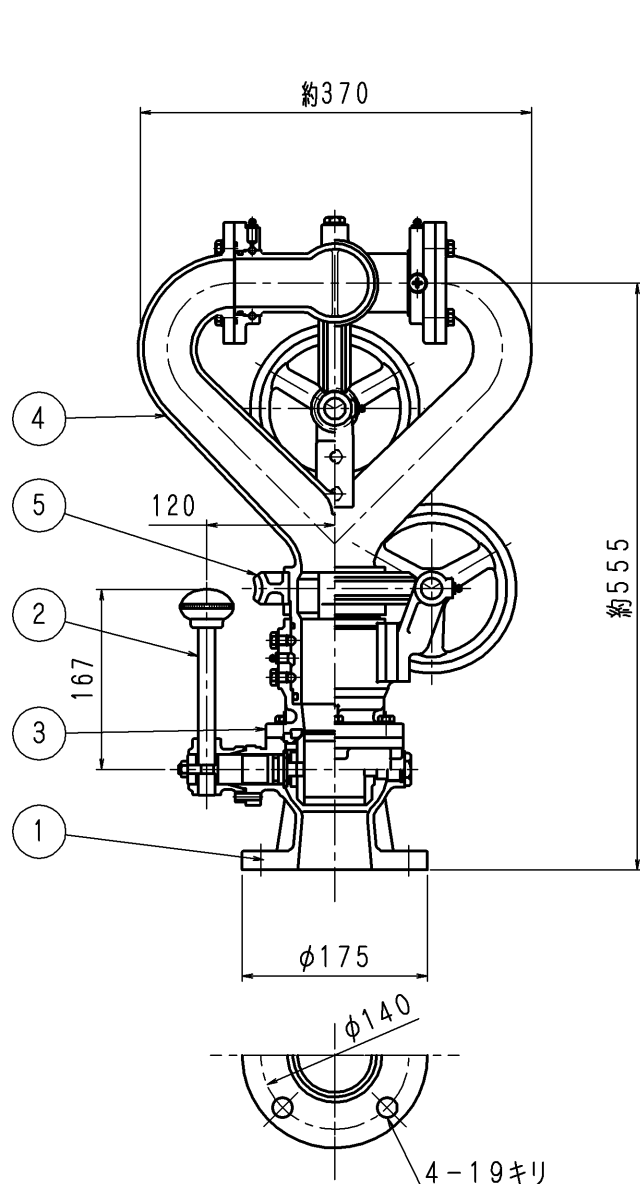


- 仕 様
1. 放水量: 1000~1600L/min
  2. 放水圧力: 0.7~1.2MPa
  3. 塗装: 赤色塗装
  4. 重量: 約35kg

東京サイレン (株)		名	TS-65G型
		称	φ65ギヤ-式放水銃
業番 / 尺 1/5		図 番	BQ-100195 ◊
製 図	検 図	検 証	
H. M.	1995.11.20	1995.11.20	
改 定 事 項		日 付	係

2	コックハンドル長さ訂正	H21.7.24	村上
1	材質記号と圧力を新規格に変更	H13.4.5	H. M.

品番	部 品 名	個 数	材 質	備 考
1	ボールコック	1s	CAC406	
2	コックハンドル	1	SUS304	
3	スタンドベース	1	CAC406	
4	下 部 二 又	1	CAC406	
5	旋 回 ギ ャ ー	1s	CAC406	
6	旋回ブラケット	1s	CAC406	
7	上 部 二 又	1	CAC406	
8	俯 仰 ギ ャ ー	1s	CAC406	
9	俯仰ブラケット	1s	CAC406	
10	ハ ン ド ル	2s	FC200	



- 仕 様
1. 耐圧: 2.0MPa
  2. 塗装: 赤色塗装
  3. 質量: 約39kg

東京サイレン (株)		名	TS-65G型
業 番	/	尺 寸	1/5
製 図	検 図	検 証	φ65ギヤ-式放水銃
H. M	1995.11.20	1995.11.20	BQ-100196 ◊
改 定 事 項	日 付	係	

65A JIS10Kフランジ