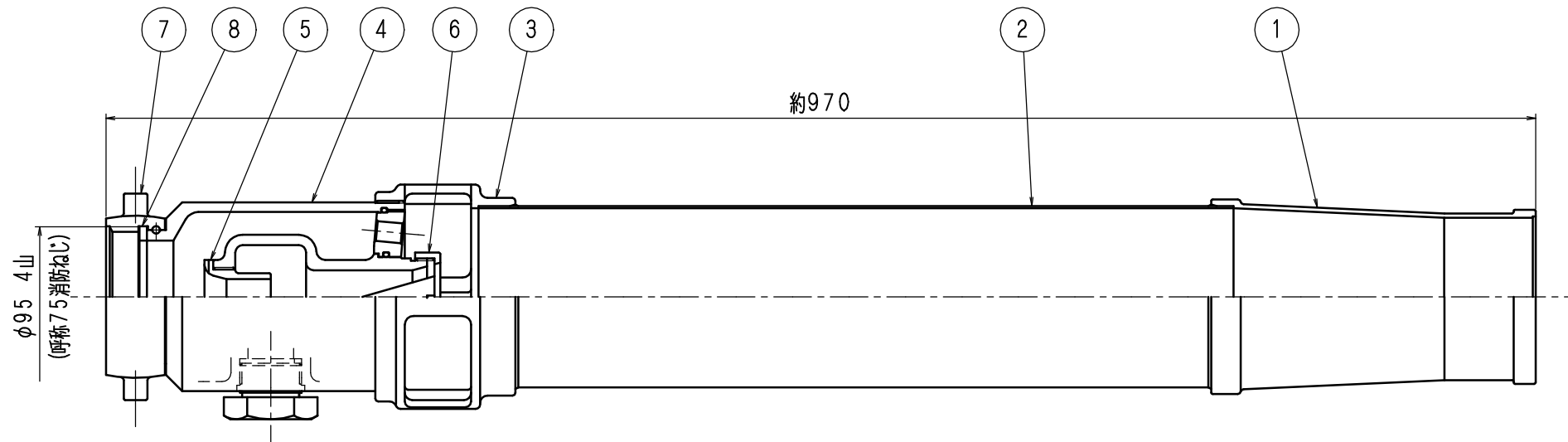


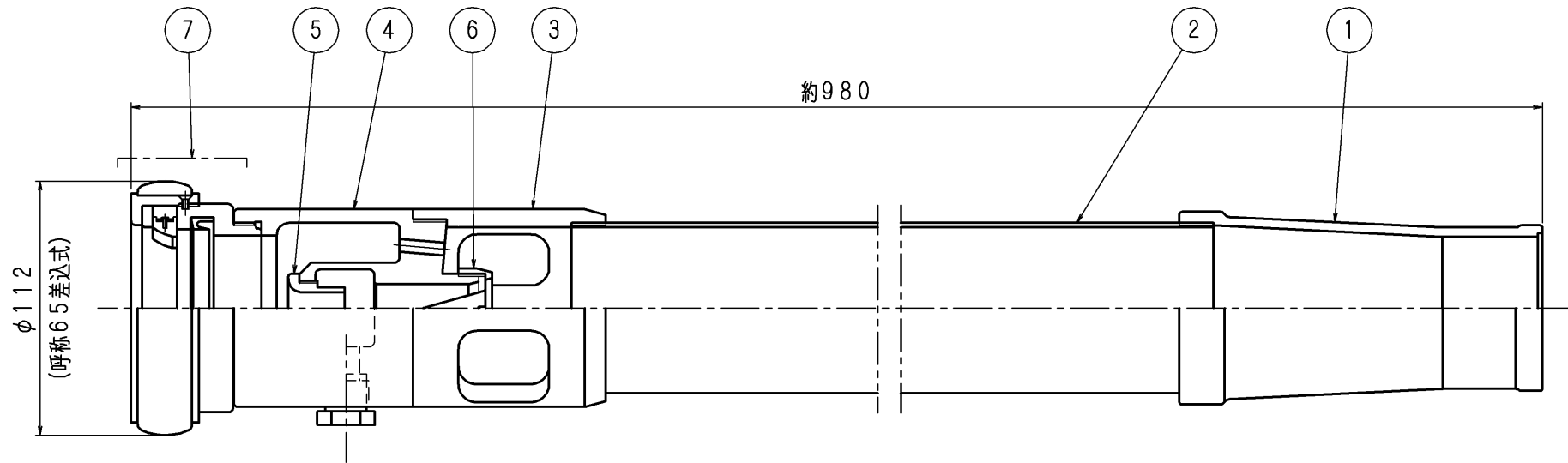
品番	部 品 名	個 数	材 質	備 考
1	チップ	1	CAC406	
2	パイプ	1	C2700T	
3	エア-インレット	1	CAC406	
4	ミキシングチャンバー	1s	CAC406	
5	ジェットノズル	1	C3604B	
6	デフレクター	1s	C3604B	
7	しめ輪	1s	CAC406	
8	パッキン	1	NBR	



塗 装 : 赤色塗装

東京サイレン (株)			名 称	ねじ式用
業 番	/	尺 度	1 / 3	φ75放水銃用泡管そう
製 図	検 図	検 証	図 番	OE-1101 ◊
H. M.	設計 2011.9.8 丹保	設計 2011.9.8 佐藤		
改 定 事 項	日 付	係		

品番	部 品 名	個数	材 質	備 考
1	ノズルチップ	1	CAC406	
2	パイプ	1	C2700T	
3	エア-インレット	1	CAC406	
4	ミキシングチャンバー	1	CAC406	
5	ジェットノズル	1	C3604B	
6	デフレクター	1 s	C3604B	
7	差込式雌金具	1 s	CAC406	

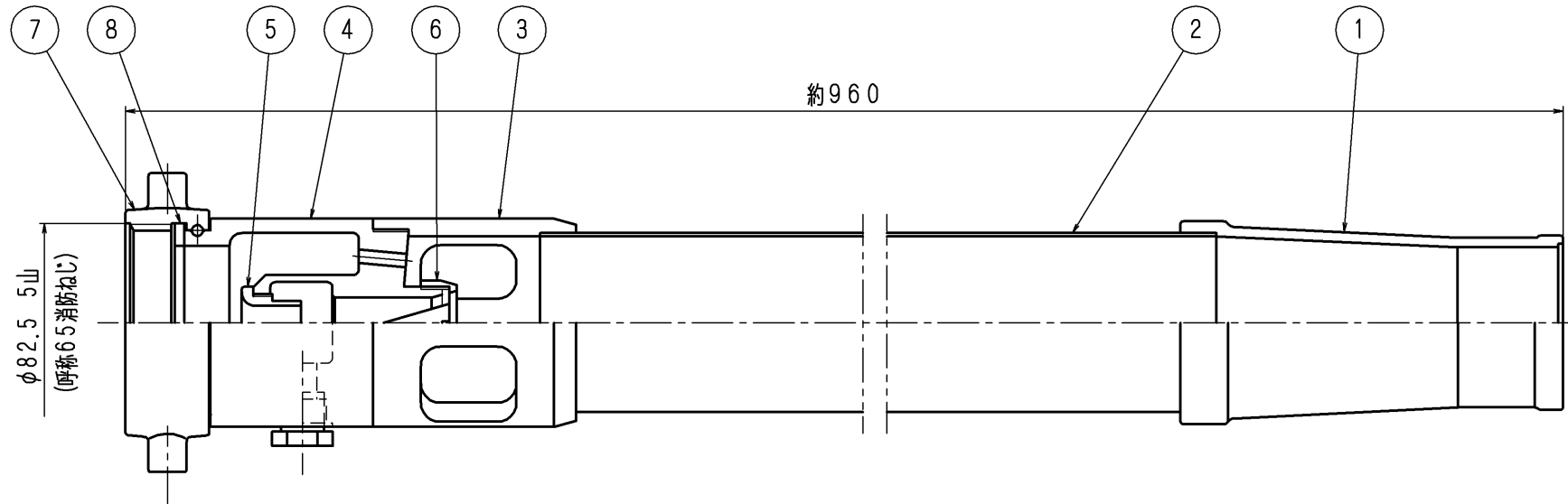


塗 装 : 赤色塗装

東京サイレン (株)			名	差込式用
業番	/	尺度	称	φ65放水銃用泡管そう
製 図	検 図	検 証	図	OF-1103 ◇
H. M.	設計 2011.9.8 母保	設計 2011.9.8 佐藤	番	

改 定 事 項	日 付	係	

品番	部 品 名	個数	材 質	備 考
1	チップ	1	CAC406	
2	パイプ	1	C2700T	
3	エア-インレット	1	CAC406	
4	ミキシングチャンバー	1	CAC406	
5	ジェットノズル	1	C3604B	
6	デフレクター	1s	C3604B	
7	しめ輪	1s	CAC406	
8	パッキン	1	NBR	



塗 装 : 赤色塗装

東京サイレン (株)			名	ねじ式用
業番	/	尺度	1/2	称
製 図	検 図	検 証		
H. M	設計 2011.9.8 母保	設計 2011.9.8 佐藤	図番	φ65放水銃用泡管そう OF-1104 ◇

改 定 事 項	日 付	係	