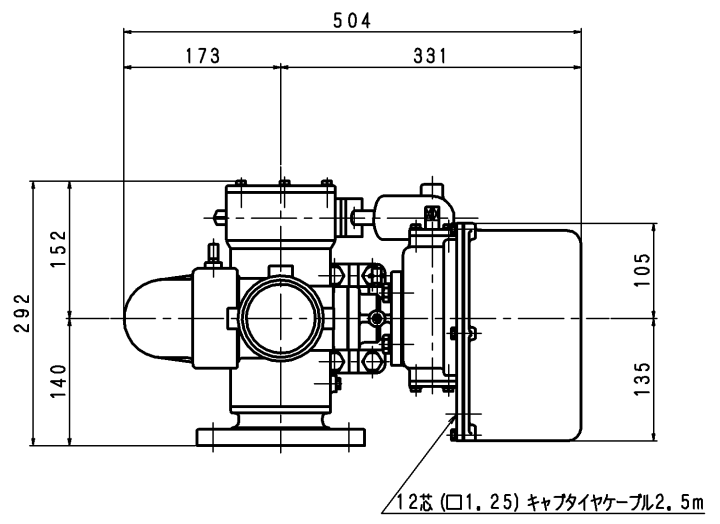


品番	部品名	個数	材質	備考
1	スタンドベース	1	SzBC2	
2	ボディ	1	BC6	
3	旋回ギヤケース	1	BC6	
4	俯仰エルボ	1	BC6	
5	俯仰ギヤケース	1	AC7A	
6	モーターカバー	1	AC7A	

仕様

- 1. 吐出量 : 10Kgf/cm²-2000L/min
- 2. 旋回角度 : 左右各150度
- 3. 俯仰角度 : -15度、+65度
- 4. 旋回モーター: 400V、50HZ、三相、40W
- 5. 俯仰モーター: 400V、50HZ、三相、40W
- 6. 塗装色 : 赤色 (マンセル7.5R4/14)
- 7. 製品重量 : 約51Kg



東京サイレン (株)		名	TS-80FT型
業番 / 尺	1/4	称	φ80電動モニター
製 国 検 印	検 証	図	AN-99002 ◇
SATO	(1999.2.5)	(1999.2.5)	
改定事項	日付	係	