

この部分より、ポンプメーカーの配管に接続して下さい。
(フランジは、80A JIS 10kです。)

品番	部品名	個数	材質	備考
1	スタンドベース	1	AC7A	硬質アルマイト
2	旋回ボディ	1	AC7A	硬質アルマイト
3	上部二又	1	AC7A	硬質アルマイト
4	俯仰ホイール	1	CAC406	
5	俯仰ウォーム	1	SUS304	
6	俯仰モーター	1		DC24V, 150W
7	旋回ホイール	1	CAC406	
8	旋回ウォーム	1	SUS304	
9	旋回モーター	1		DC24V, 150W
10	俯仰リミットスイッチ	2		
11	旋回リミットスイッチ	1		
12	カバー	1	SPC1	1.6t
13	非常用ハンドル	2	AC	アルマイト
14	ベースフランジ	1	SS400	
15	管そう	1	A5056	アルマイト
16	電動噴霧ノズル	1	AC7A	DC24V (0.3A)

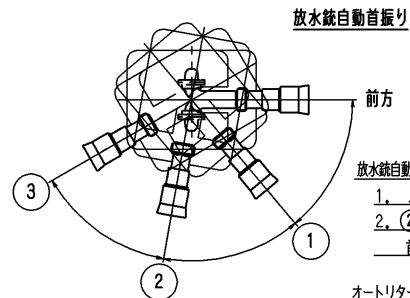
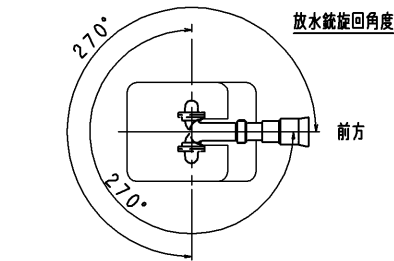
放水銃仕様

- 俯仰角度 * 上70度~下15度 (85度)
俯仰動作速度 * $75 \times 1 / 90 = 0.83R/M$
上~下85度 * 約17秒
- 旋回角度 * 左130度~右130度 (計260度)
旋回動作速度 * $75 \times 1 / 80 = 0.93R/M$
左~右260度 * 約46秒
- 本体重量 * 約55kg
- 電動二方向ボール弁本体重量 * 約34kg
- 塗装色 * 下塗り塗装 ケレン、脱脂後
クオッシュプライマー 1回
MKプライマー (白) * 2回
(大日本塗料同等品)
- 上塗り塗装 * 赤色塗装

噴霧ノズル仕様

- 放水角度 * 棒状~90度噴霧
- 放水量 * 1.0MPa-2000L/min
- 棒状~90度噴霧 * 約13秒
- 噴霧ノズル重量 * 約8.5kg

東京サイレン (株)			名	DYNAMIC2000
業番	/	尺度	1/6	称
				φ75電動放水銃、噴霧ノズル付
1	上塗り塗装追加	H12.9.28	H.M	因番
改定事項 日付 係				A0-0003 ◇

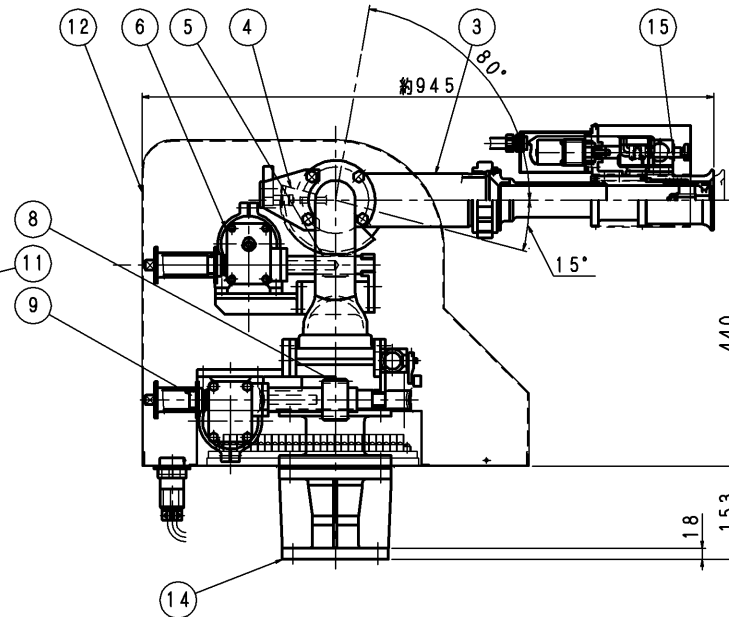
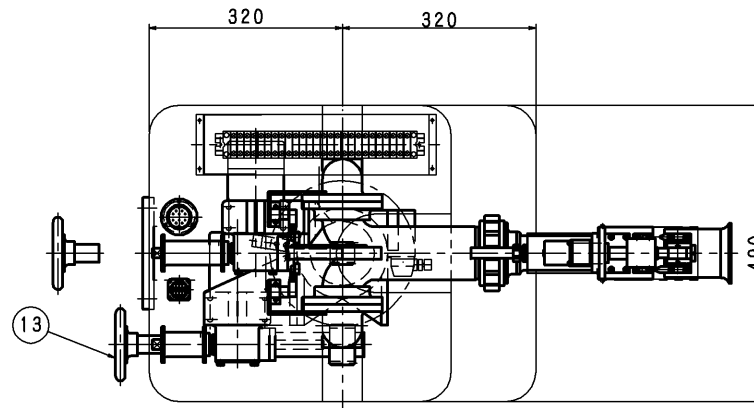
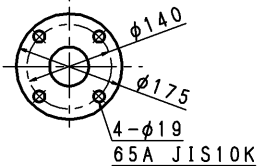
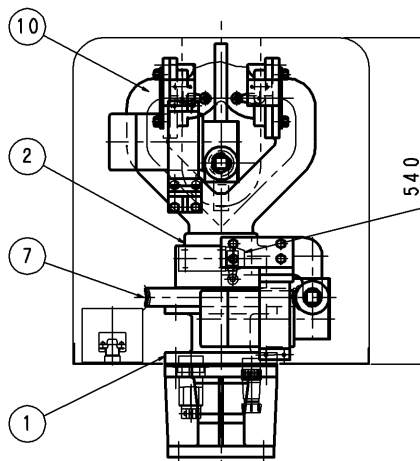


放水銃自動首振り

1. ノズル位置①で自動SW「ON」、・・・①～②間で首振り
 2. ②位置で「OFF」、し再度自動SW「ON」、・・・②～③間で首振り
- 首振り角度はタイマーにより任意に設定可能

オートリターン作動

「正面、最大俯角位置」に戻る



前方

主仕様

1. 俯仰角度：±80度～下-15度(計95度)
俯仰動作速度：75x1/90=0.83R/M
(95度を約19秒で動作)
2. 旋回角度：左270度～右270度(計540度)
旋回動作速度：75x1/80=0.93R/M
(270度を約4.8秒で動作)
3. 電動噴霧ノズル流量：1.0MPa-1000L/min
4. 本体重量：約60kg(ベースフランジ含む)
5. 電動噴霧ノズル重量：約6kg
6. 塗装色：赤色

品番	部品名	個数	材質	備考
1	スタンドベース	1	AC7A	
2	旋回ボディ	1	AC7A	
3	上部二又	1	AC7A	
4	俯仰ホイール	1	CAC406	
5	俯仰ウオーム	1	SUS304	
6	俯仰モータ	1		DC24V, 150W
7	旋回ホイール	1	CAC406	
8	旋回ウオーム	1	SUS304	
9	旋回モータ	1		DC24V, 150W
10	俯仰リミットスイッチ	2		
11	旋回リミットスイッチ	3		
12	カバー	1	SPC1	1.6t
13	非常用ハンドル	2	AC	
14	ベースフランジ		SS400	
15	電動噴霧ノズル本体	1s	AC他	

東京サイレン(株)		名	DC24V
業番	/	尺	1/6
製	国	検	証
佐藤	2003.4.17	佐藤	2003.4.17
電動噴霧ノズル型式変更		2003/4/28	
改定事項		日付	係
A2		図番	A0-0301 <↑>