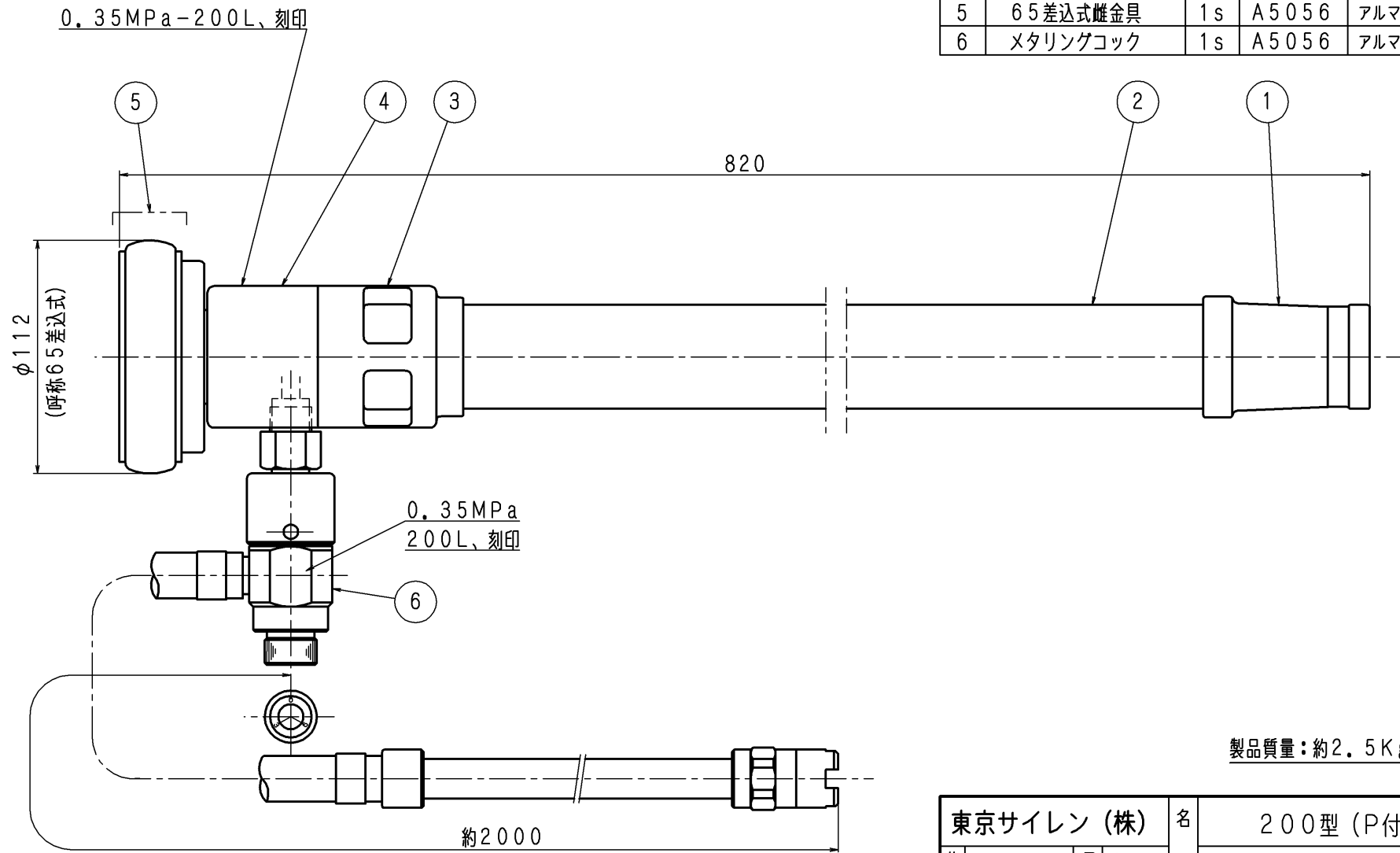


品番	部 品 名	個 数	材 質	備 考
1	ノズルチップ	1	AC7A	アルマイト
2	パイプ	1	A6063T	アルマイト
3	エア-インレット	1	AC7A	アルマイト
4	ミキシングチャンバー	1s	AC7A	アルマイト
5	65差込式雌金具	1s	A5056	アルマイト
6	メタリングコック	1s	A5056	アルマイト

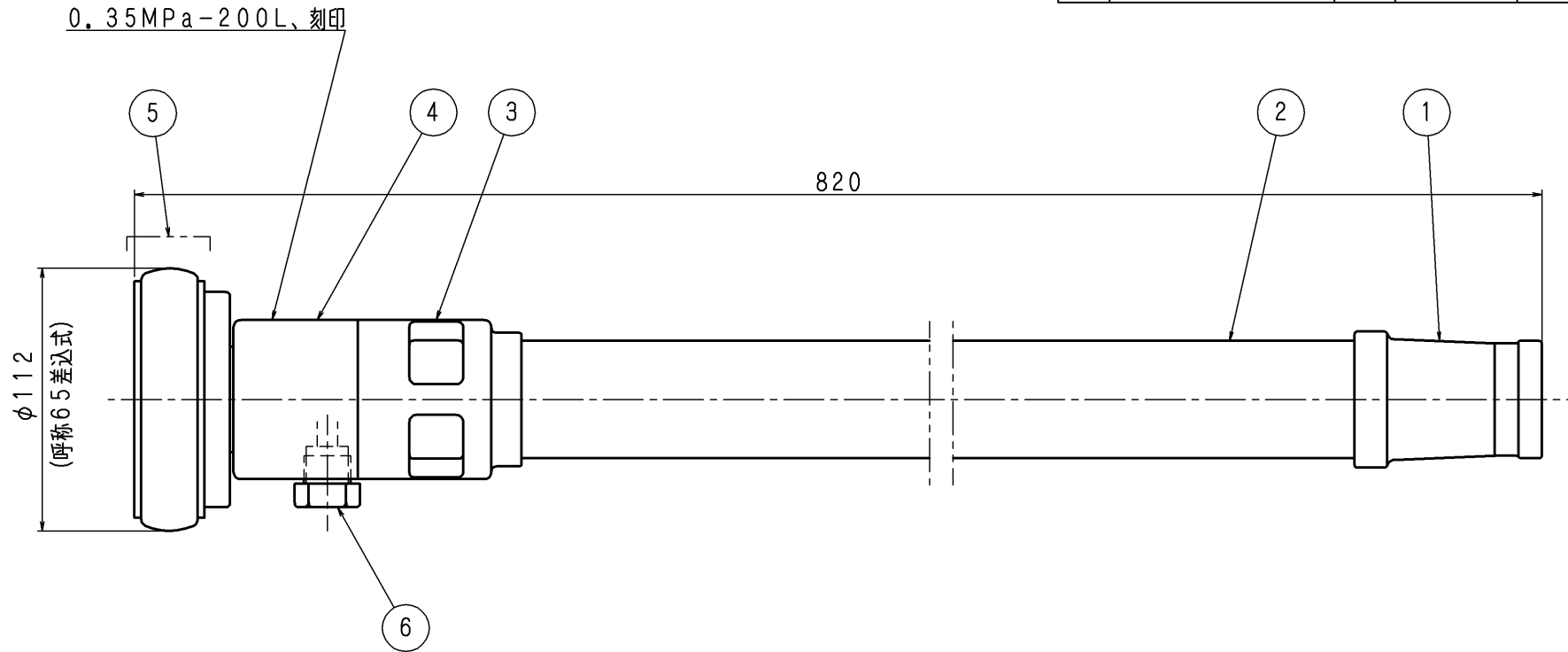


製品質量：約2.5Kg

東京サイレン (株)			名	200型 (P付)
業番	/	尺度	1/2	称
製 図	検 査	検 証		図 番
H. M.	2011.9.12 丹保	2011.9.12 佐藤		OF-1105 ◇

改 定 事 項	日 付	係		

品番	部 品 名	個 数	材 質	備 考
1	ノズルチップ	1	AC7A	アルマイト
2	パイプ	1	A6063T	アルマイト
3	エア-インレット	1	AC7A	アルマイト
4	ミキシングチャンバー	1s	AC7A	アルマイト
5	65差込式雌金具	1s	A5056	アルマイト
6	プラグ	1s	C3604B	メッキ

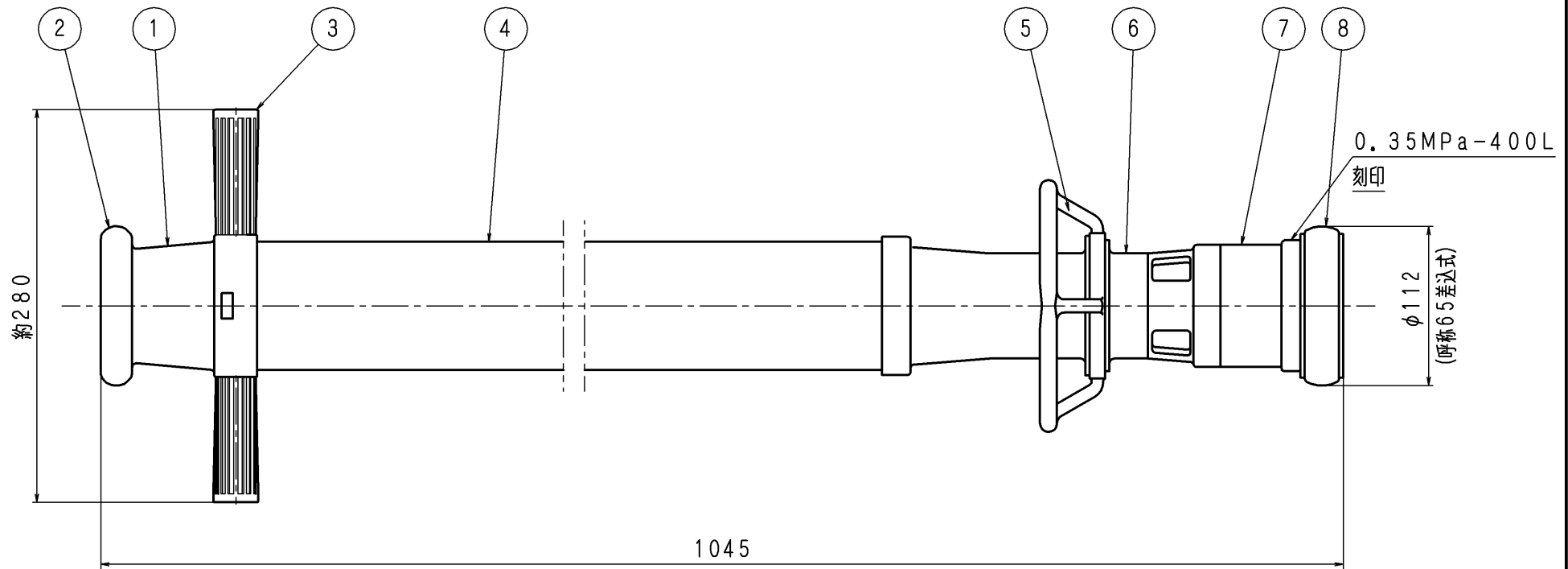


製品質量：約1.7Kg

東京サイレン (株)			名	200型 (P無)
業番	/	尺度	1/2	称
製 図	検 査	検 証	図 番	OF-1106 ◇
H. M.	2011.9.12 丹保	2011.9.12 佐藤		

改 定 事 項	日 付	係	

品番	部品名	個数	材質	備考
1	ノズルチップ	1	AC7A	アルマイト
2	プロテクター	1	NBR	
3	グリップ	2	NBR	
4	パイプ	1	A6063T	アルマイト
5	ハンドル	1	AC7A	アルマイト
6	エアインレット	1	AC7A	アルマイト
7	ミキシングチャンバー	1s	AC7A	アルマイト
8	差込式雌金具	1s	A5056	アルマイト

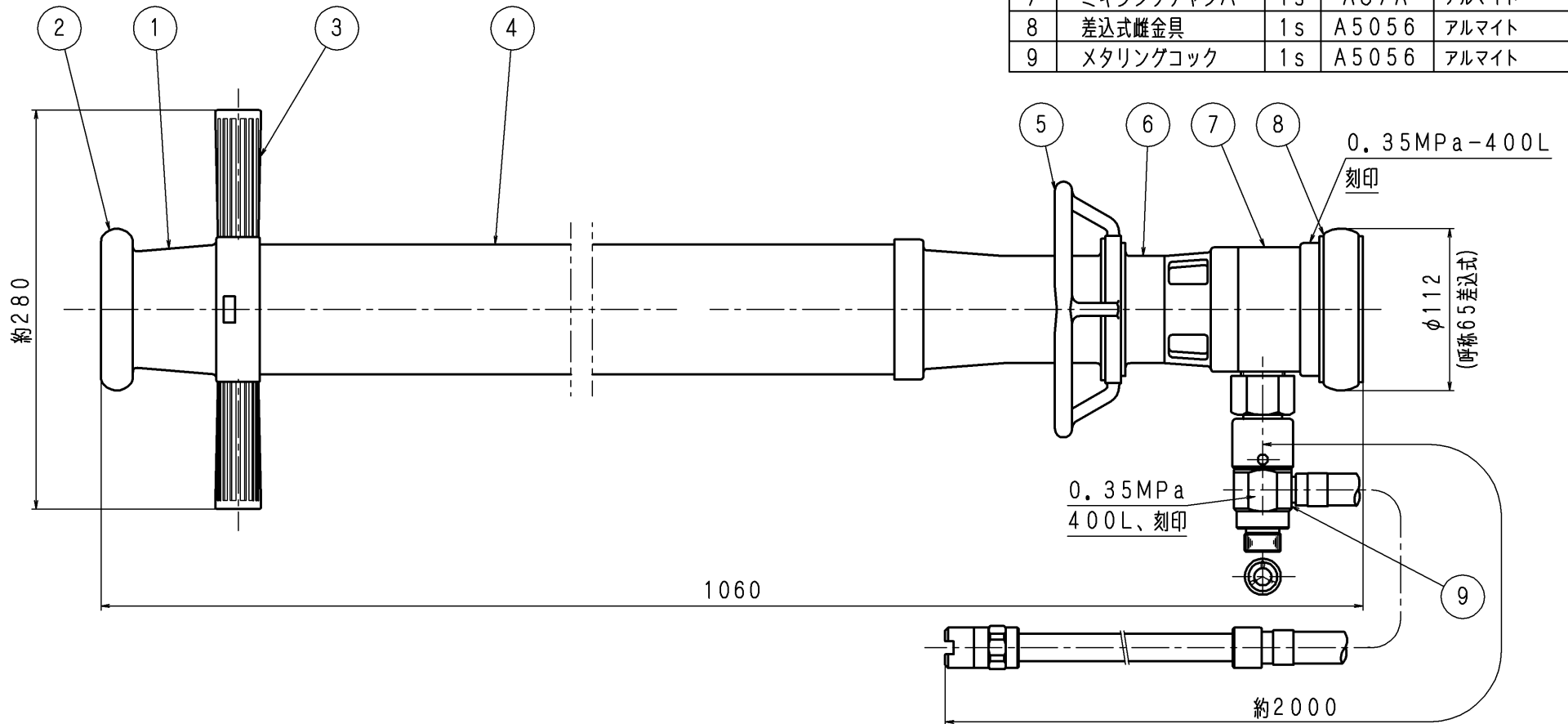


製品質量：約3.8kg

東京サイレン (株)			名	TSF-400型 (P無)	
業番	/	尺度	1/3	称	φ65 差込式泡ノズル
製図	検図	検証		図番	OF-1107 ◇
H.M	設計 2011.9.12 母保	設計 2011.9.12 佐藤			

改定事項	日付	係	

品番	部 品 名	個 数	材 質	備 考
1	ノズルチップ	1	AC7A	アルマイト
2	プロテクター	1	NBR	
3	グリッパ	2	NBR	
4	パイプ	1	A6063T	アルマイト
5	ハンドル	1	AC7A	アルマイト
6	エアインレット	1	AC7A	アルマイト
7	ミキシングチャンバー	1s	AC7A	アルマイト
8	差込式雌金具	1s	A5056	アルマイト
9	メタリングコック	1s	A5056	アルマイト



流量 : 0.35MPa-400L/min.
 吸入率 : 3%, 6%
 質量 : 約4.6kg

東京サイレン (株)			名	TSF-400型 (P付)
業番	/	尺度	1/3	称
製図	検図	検証		図
H. M	2011.9.12 丹保	2011.9.12 佐藤		番
				OF-1108 ◊