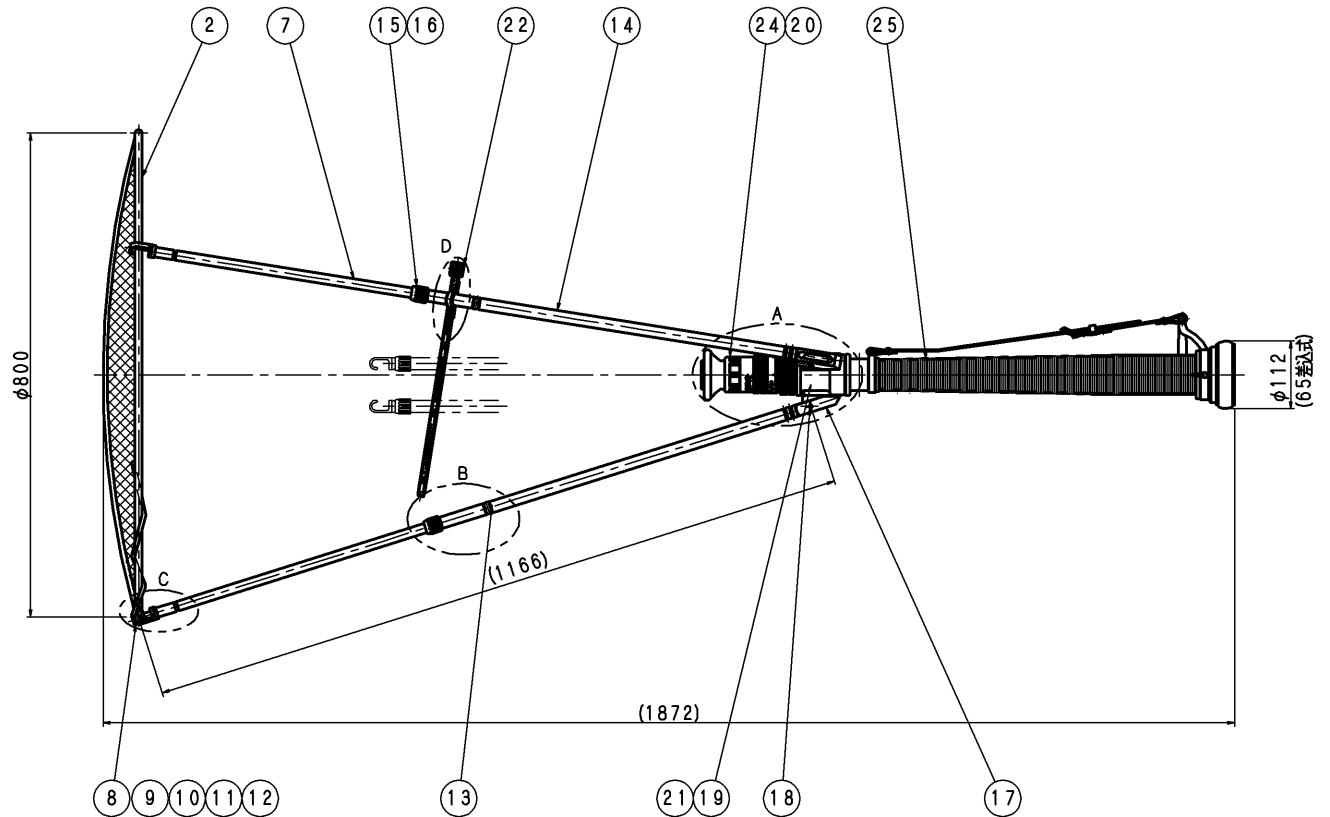
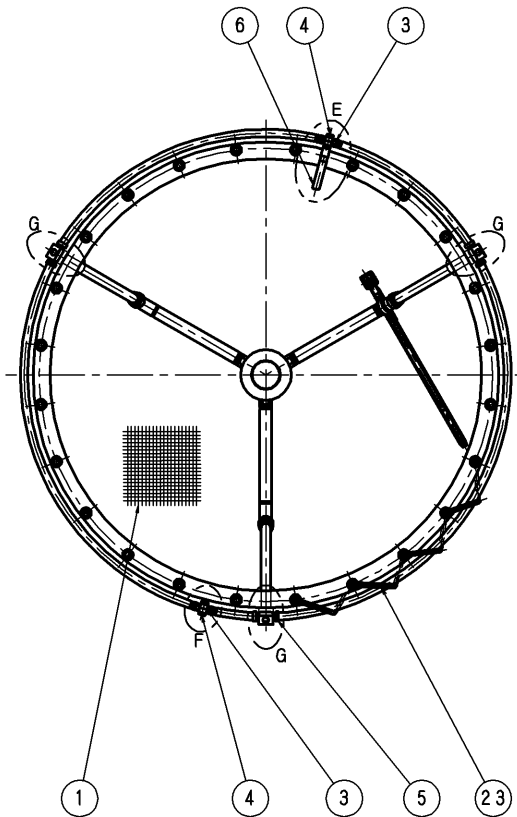


品番	部 品 名	個数	材 質	備 考	品番	部 品 名	個数	材 質	備 考
14	下部スティ	3	SUS304		1	ホームネット	1s	ナイロン、綿	
15	ユニオンナット	3	C3604B	クロムメッキ	2	ネットリング	2	SUS304	
16	ロックリング	3	ナイロン		3	クランク	2s	CAC804	クロムメッキ
17	ピンジクランク	3	CAC804	クロムメッキ	4	ボルトナット	2s	SUS304	
18	スプリングピン	3	SUS304		5	ガイドリング	6	C2700T	クロムメッキ
19	アダプター	1	AC7A	アルマイト	6	ロックバー	1	SUS304	
20	パッキン	1	NBR		7	上部スティ	3	SUS304	
21	パッキン	1	NBR		8	リングキャッチャ	3	CAC804	クロムメッキ
22	スティバンド	1s	塩化ビニール		9	ガイドプレート	3	C2801P	クロムメッキ
23	取付ロープ	1	市販品		10	セットビス	3	C2700W	
24	噴霧ノズル	1s	AC7A	アルマイト	11	スライドピン	3	C3604B	クロムメッキ
25	管轄	1s	アルミ製		12	スプリング	3	SUS304	
					13	ストッパーピン	3	C3604B	



(旧図番: S-4605230F)

東京サイレン (株)		名 称	S-80型
製 図 検 定		図 番	VC-1001 (1)
1	材質変更	2011.10.27 実方	
	改定事項	日付	係
		村上	2010.3.29 2010.3.29