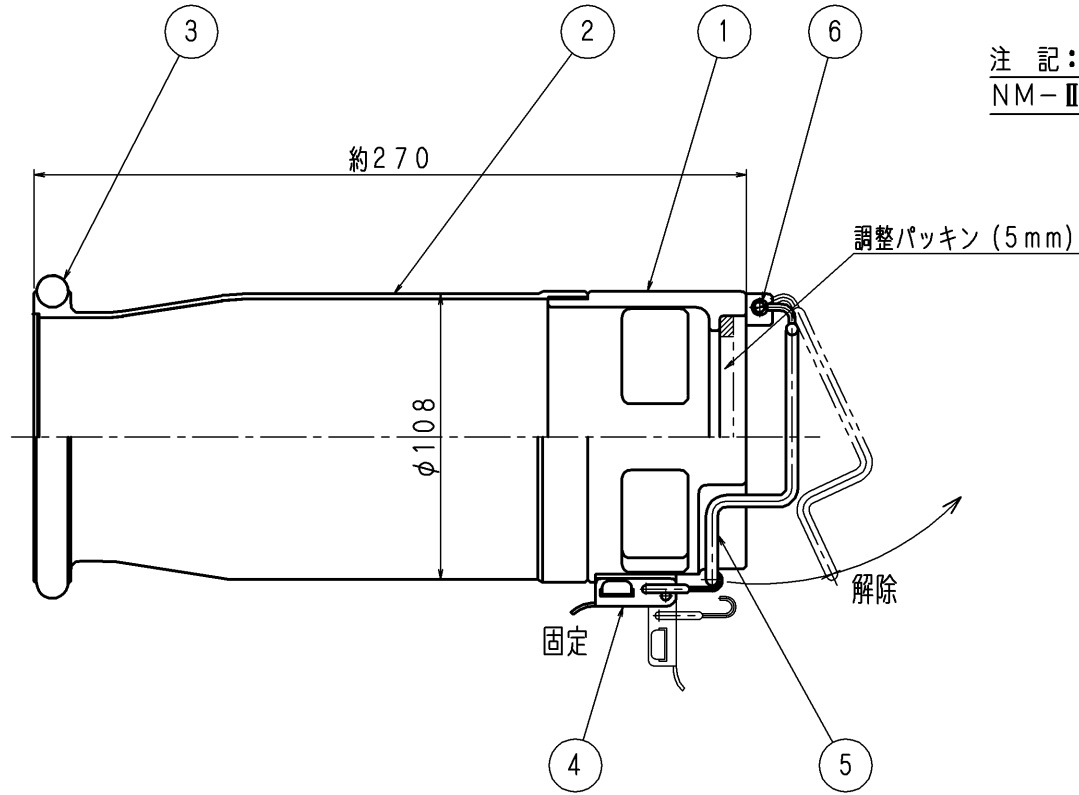
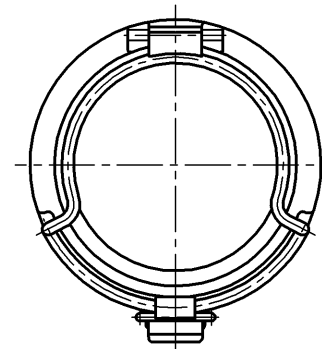


品番	部 品 名	個 数	材 質	備 考
1	エアインレット	1	AC7A	アルマイト
2	管そう	1	A6063	アルマイト
3	保護ゴム	1	NBR	
4	フック	1	SUS304	
5	管そう固定金具	1	SUS304	
6	ピン	1	SUS304	



注 記:

NM-II 噴霧ノズルに接続する場合は調整パッキンを使用する事。



製品質量： 約0.9Kg

東京サイレン (株)			名	型式: TS-0602
葉番	/	尺度	1/2	称
製 図	検 図	検 証		図 番
H. M	設計 2011.9.13 母保	設計 2011.9.13 佐藤		MJ-1112 ◇

改 定 事 項	日 付	係		