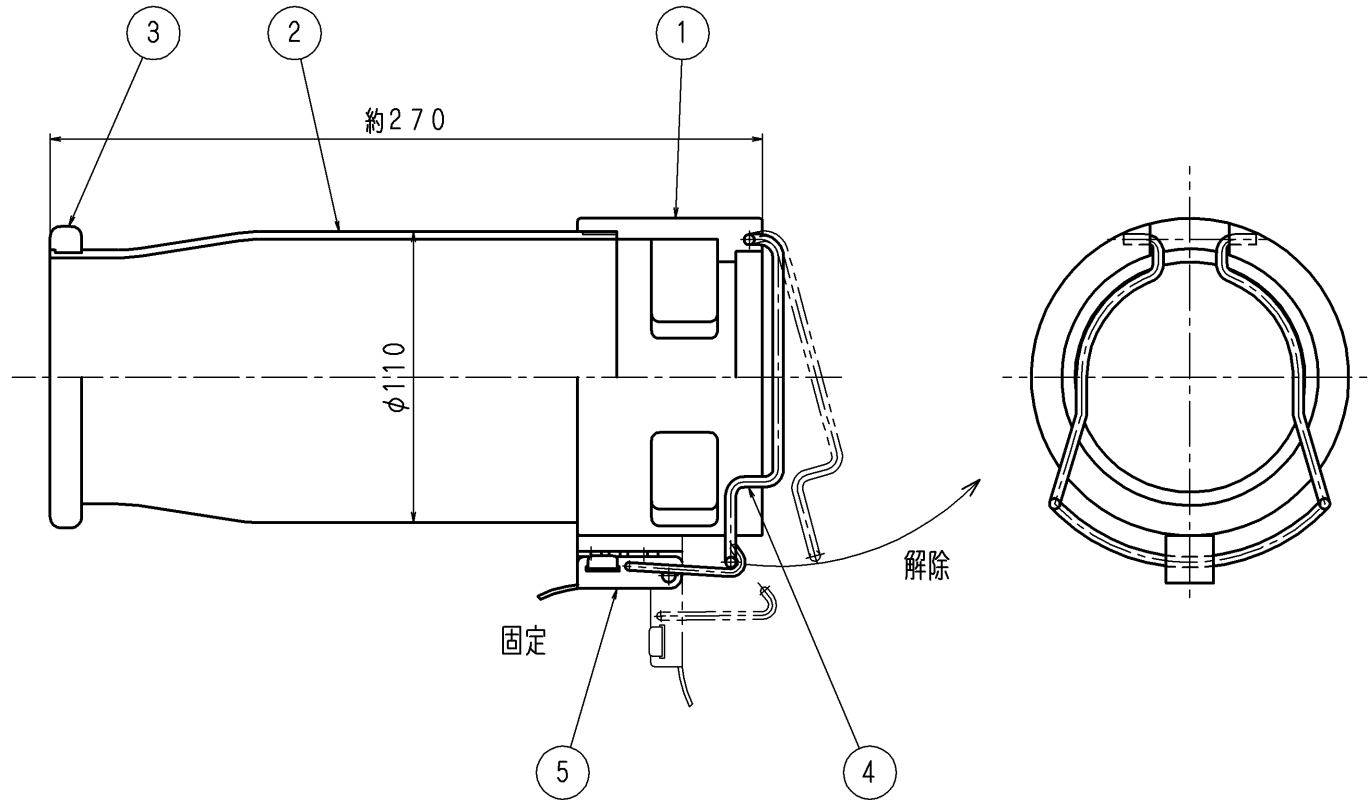


品番	部 品 名	個 数	材 質	備 考
1	エアインレット	1	AC7A	アルマイト
2	泡管そう	1	A6063	アルマイト
3	保護ゴム	1	NBR	
4	押え金具	1	SUS304	
5	フック	1	SUS304	



製品質量：約1.8kg

東京サイレン (株)			名	パーフェクトノズル用
業番	/	尺度	1/1	称
製 図	検 図	検 証		図 番
H. M	2011.9.13 母保	2011.9.13 佐藤		MJ-1111 ◇

改 定 事 項	日 付	係	