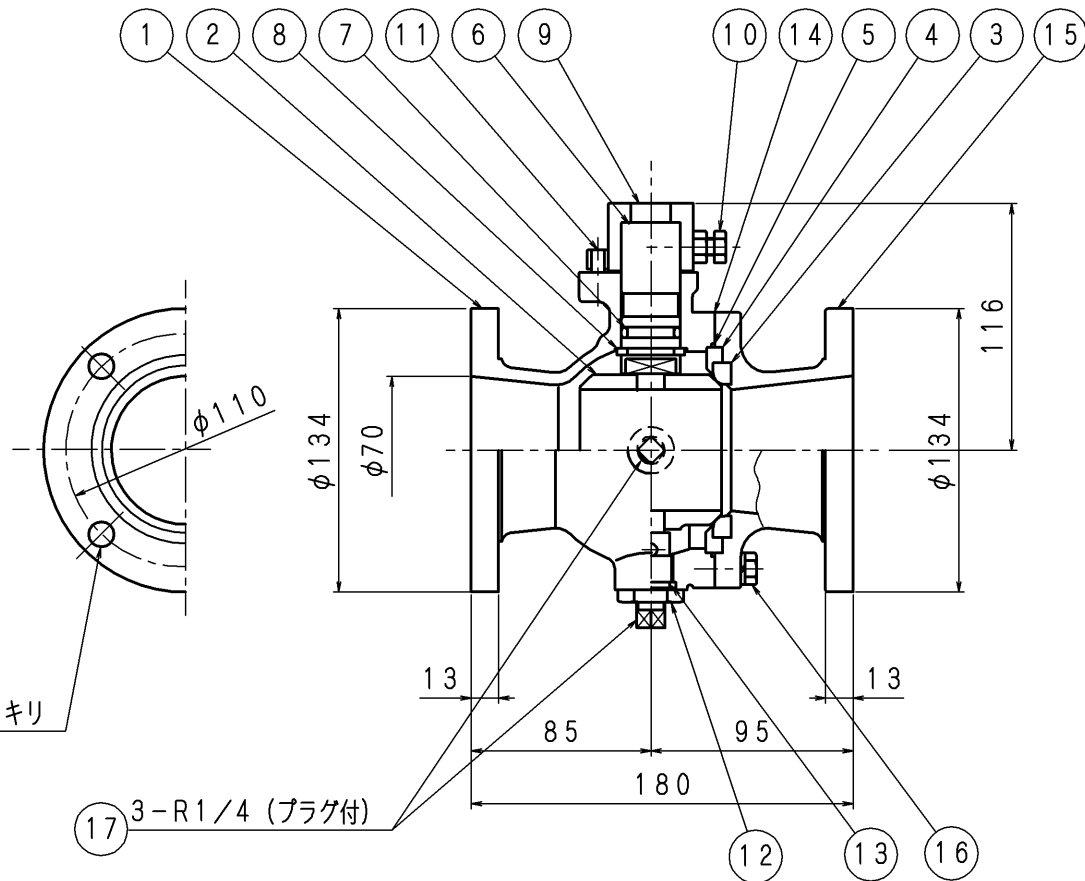
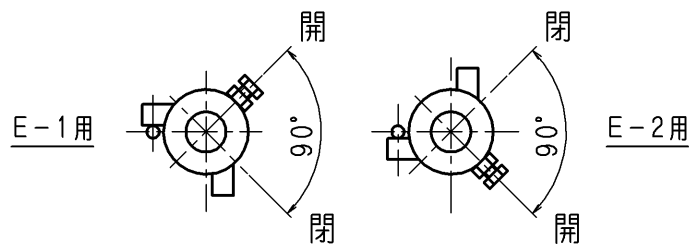


品番	部品名	個数	材質	備考
1	ボディ	1	FC200	塗料、関西ペイント メタラクトH-15
2	ボール	1	CAC406	硬質クロムメッキ
3	メインシール	1	NBR	
4	メインホロアー	1	合成樹脂	
5	〃〇〃リング	1	NBR	S-95
6	スピンドル	1	C3604B	
7	〃〇〃リング	1	NBR	P-22A
8	ロック座金	1	C2801P	
9	ハンドル	1	S25C	
10	ボルト	1s	市販品	クロメート
11	ストッパーピン	1	市販品	クロメート
12	センターピン	1	C3604B	
13	〃〇〃リング	1	NBR	φ24xφ18xφ3
14	ガスケット	0~2	スリーシート	
15	フランジ	1	CAC406	
16	M8ボルト	6s	市販品	クロメート
17	R1/4プラグ	3	C3604B	

製品質量：約7.2kg

東京サイレン (株)			名	KS-2型 (標準品)
業番	/	尺度	1/2.5	称
				φ65タンク送水用ボールコック
製図	検図	検証	図番	FO-1114 ◇
H. M	2011.7.8 設計	2011.7.8 設計		
改定事項			日付	係



品番	部品名	個数	材質	備考
1	ボディ	1	CAC406	
2	ボール	1	CAC406	硬質クロムメッキ
3	メインシール	1	NBR	
4	メインホロアー	1	合成樹脂	
5	〃〇〃リング	1	NBR	S-95
6	スピンドル	1	C3604B	
7	〃〇〃リング	1	NBR	P-22A
8	ロック座金	1	C2801P	
9	ハンドル	1	S25C	
10	ボルト	1s	市販品	クロメート
11	ストッパーピン	1	市販品	クロメート
12	センターピン	1	C3604B	
13	〃〇〃リング	1	NBR	φ24xφ18xφ3
14	ガスケット	0~2	スリーシート	
15	フランジ	1	CAC406	
16	M8ボルト	6s	市販品	クロメート
17	R1/4プラグ	3	C3604B	

製品質量：約7.5kg

東京サイレン (株)			名	KS-2型 (標準品)	
業番	/	尺度	1/2.5	称	φ65タンク送水用ボールコック
製図	検図	検証		図番	FO-1115 ◇
H. M	2011.7.8	2011.7.8			

改定事項	日付	係