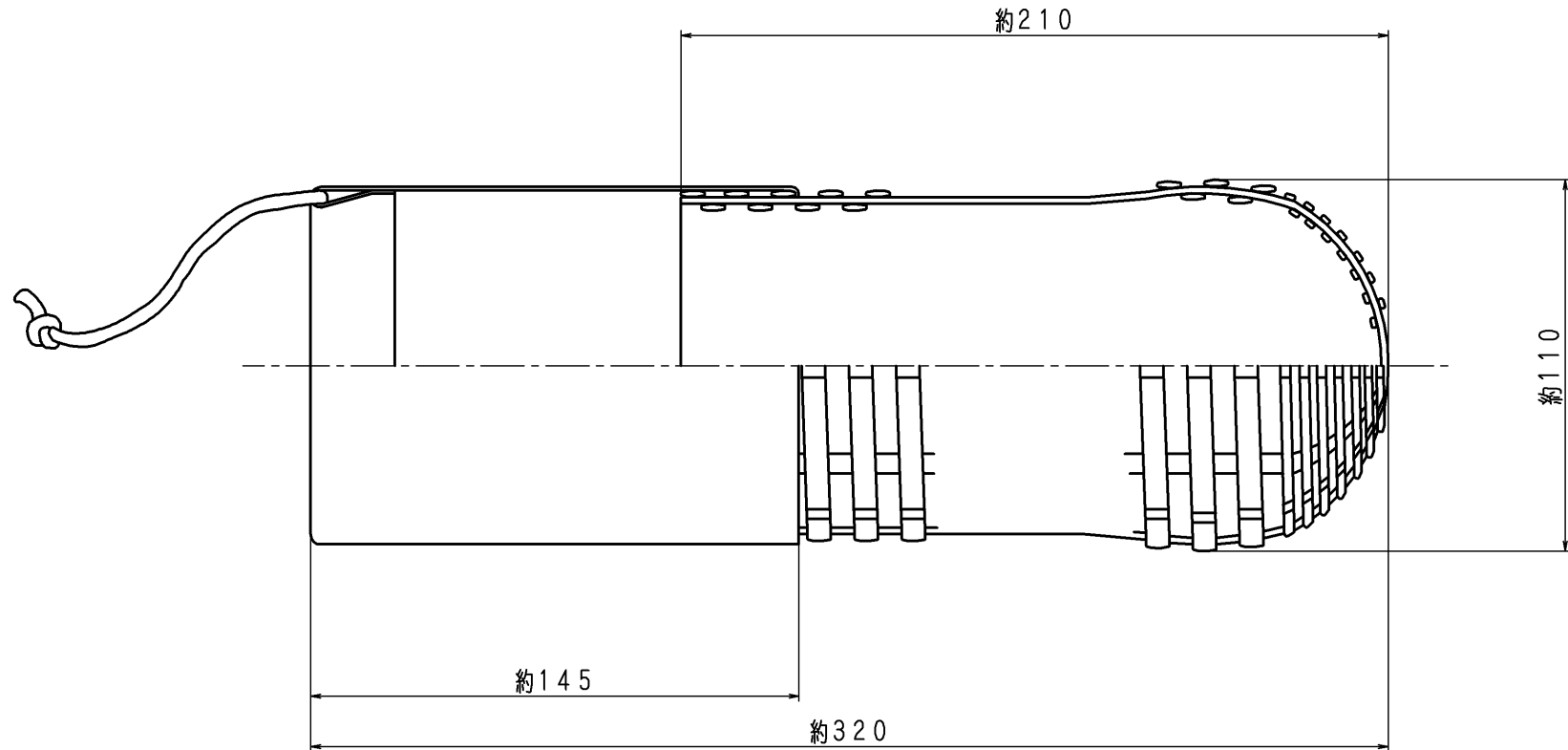


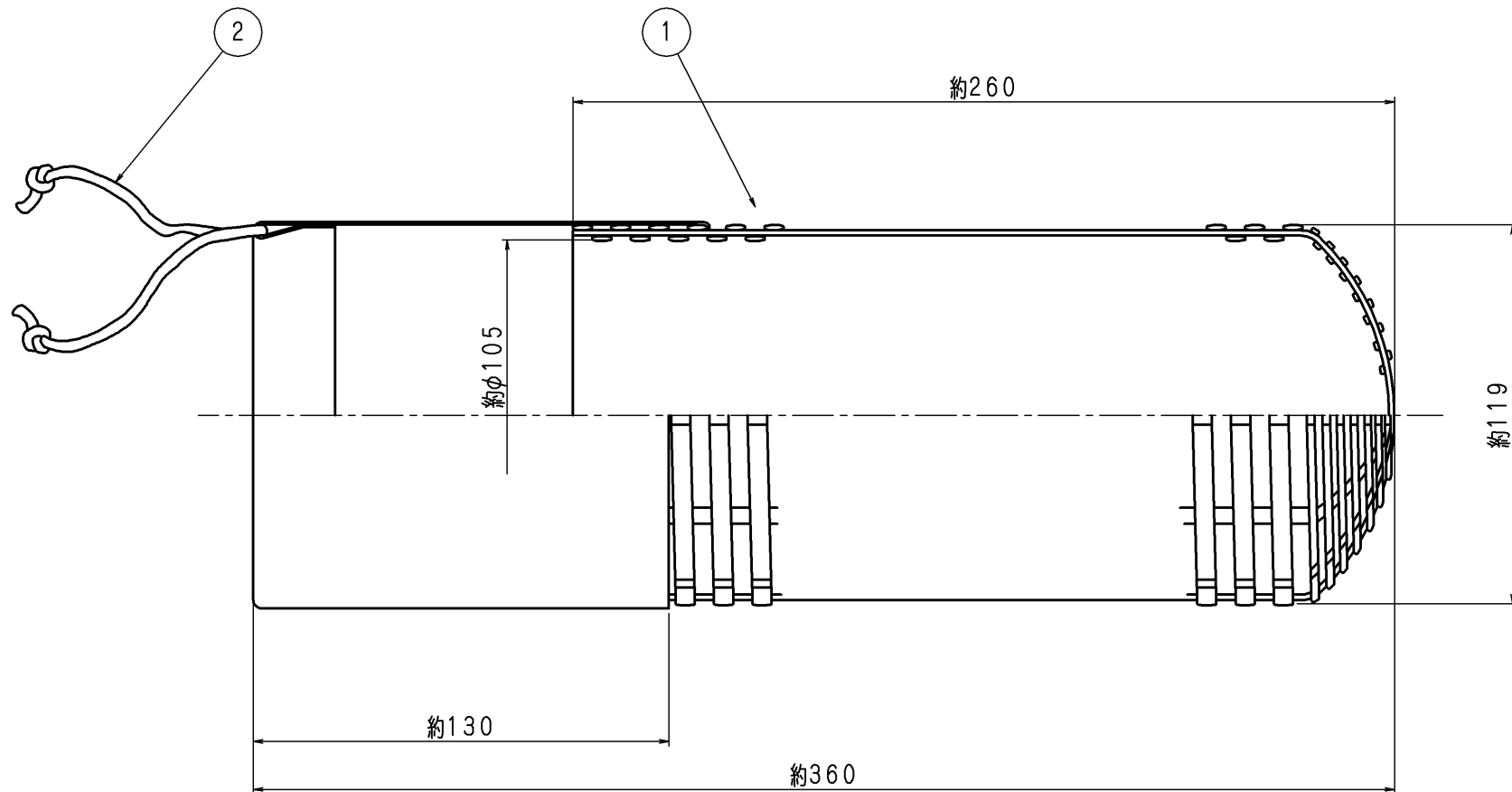
品番	部 品 名	個 数	材 質	備 考
1	ちりよけかご	1 s	合成樹脂	



製品重量：約0.2kg

				東京サイレン (株)		名	呼称40 (吸管用)
				業番	/	尺 度	1/1.5
				製 図	検 図	検 証	ちりよけかご
				丹保		図 番	PW-100698◇
改 定 事 項				日 付		係	

品番	部 品 名	個数	材 質	備 考
1	ちりよけかご	1	PE-HD	
2	締め付け用ロープ	1	クレモノロープ	

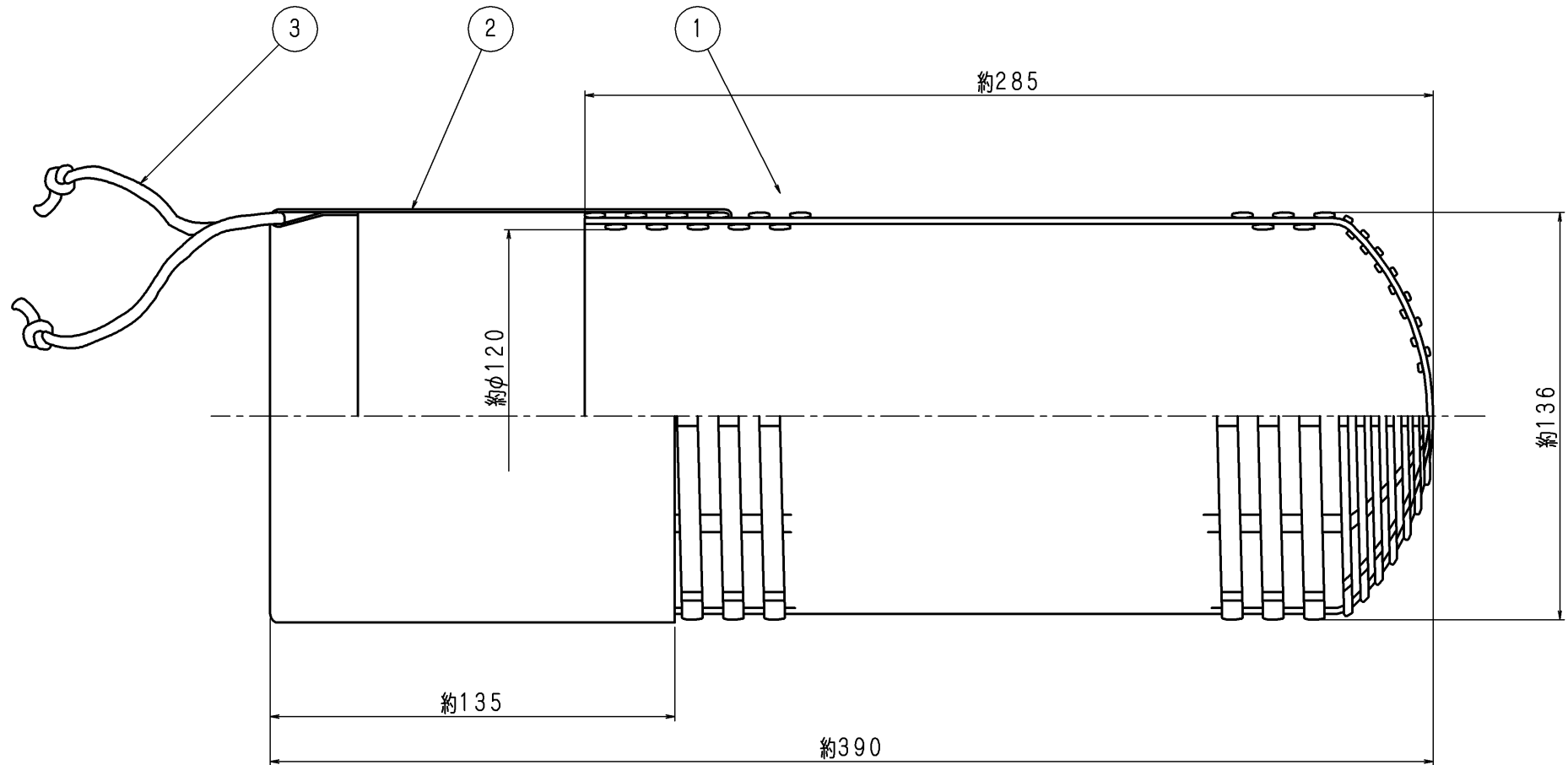


製品質量：約0.25kg

東京サイレン (株)			名	呼称 50 (吸管用)
業番	/	尺度	1/1.5	称
製 図	検 図	検 証		図番
実方	設計 2011.01.20 丹保	設計 2011.01.20 佐藤		PW-1101 ②

2	部品名削除・変更	2011.4.27	実方
1	部品名追加	2011.3.7	実方
	改定事項	日付	係

品番	部品名	個数	材質	備考
1	ちりよけかご	1	合成樹脂	
2	帆布	1	ポリエステル帆布	
3	締め付け用ロープ	1	クレモナロープ	

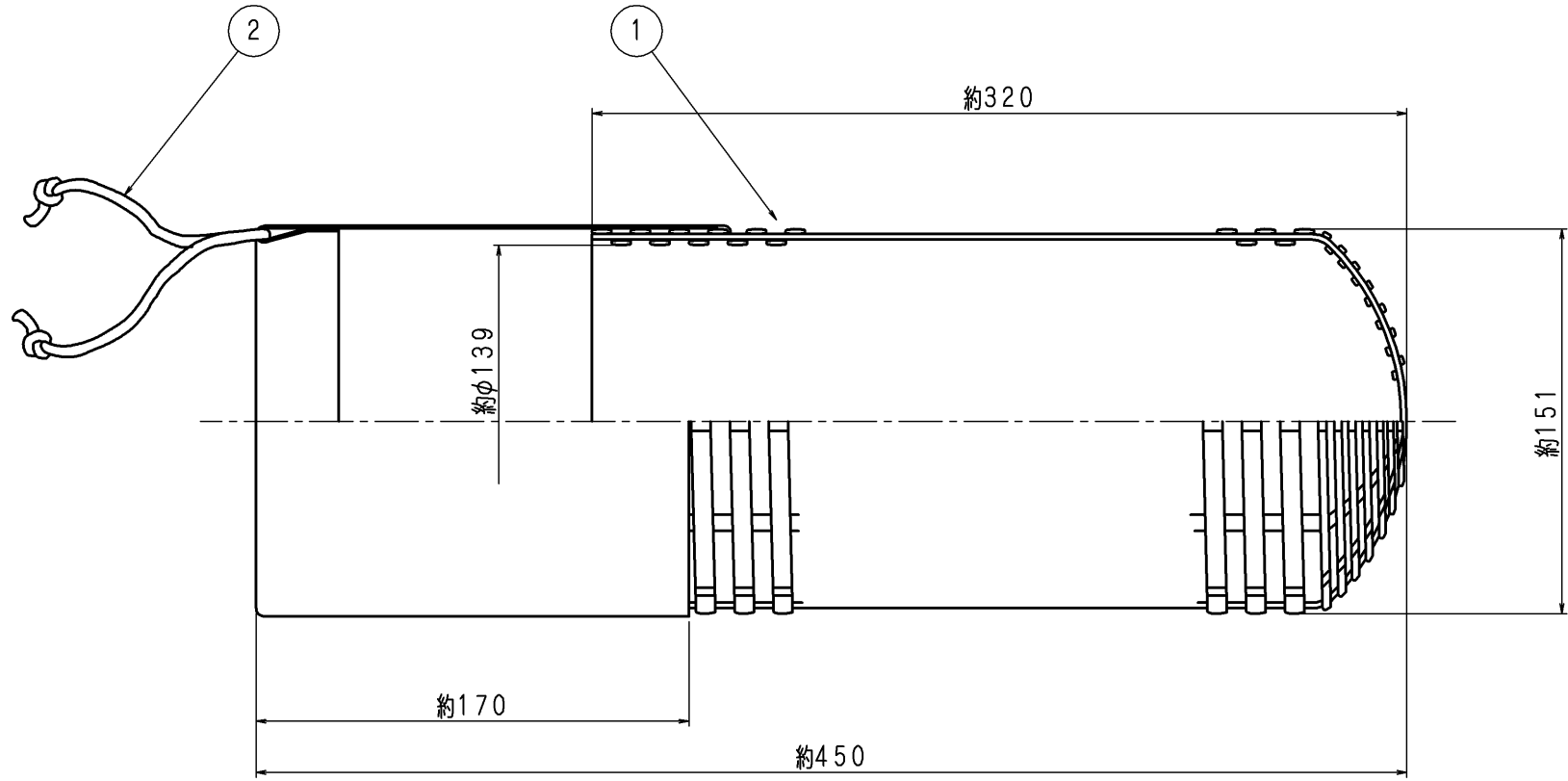


製品質量：約0.3kg

東京サイレン (株)		名	呼称 65 (吸管用)
業番	/	尺度	1/1.5
製図	検図	検証	図番
1	部品名追加	2011.3.7	実方
	改定事項	日付	係
		実方	2011.01.20
		設計	2011.01.20
		丹保	佐藤
			PW-1102 ◀

A 3

品番	部 品 名	個数	材 質	備 考
1	ちりよけかご	1	PE-HD	
2	締め付け用ロープ	1	クレモナロープ	



製品質量：約0.42kg

東京サイレン (株)			名	呼称 75 (吸管用)
			称	ちりよけかご
			図番	PW-1103 ③
業番	製 図	検 図	尺 度	1/2
実方	2011.01.20	設計	2011.01.20	母保

3	寸法訂正	2011.6.20	実方
2	部品名削除・変更	2011.4.27	実方
1	部品名追加	2011.3.7	実方
	改 定 事 項	日 付	係