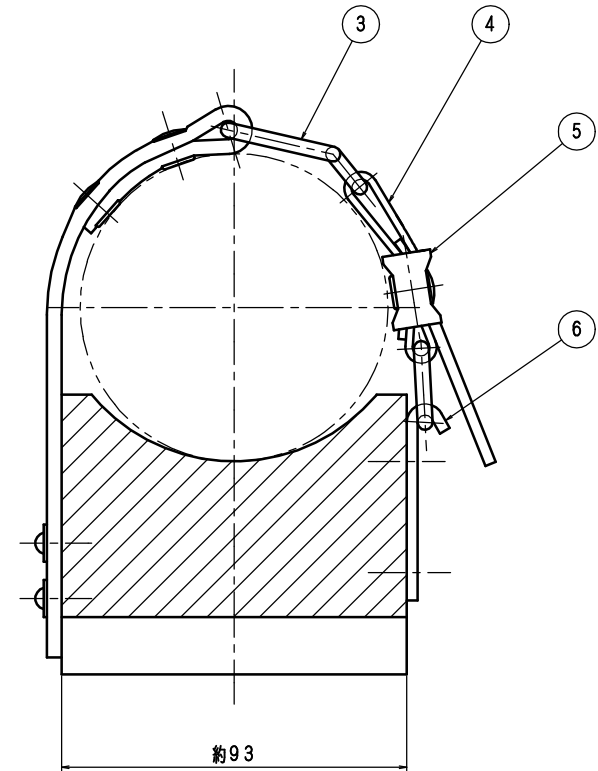
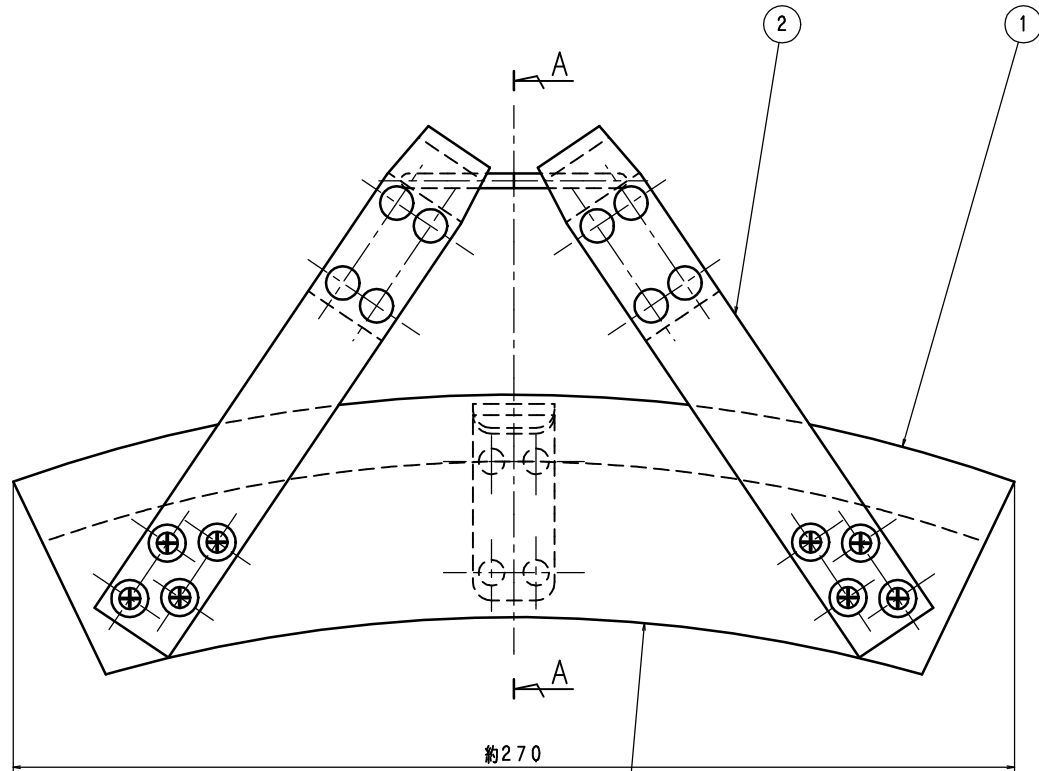


品番	部品名	個数	材質	備考
1	枕木	1	ラワン	
2	バンド (裏面布張り)	1s	CR	
3	金具	1	SS400	ニッケルメッキ
4	バンド	1	EPDM	
5	バンド押え	1	革	
6	フック	1	SS400	ニッケルメッキ



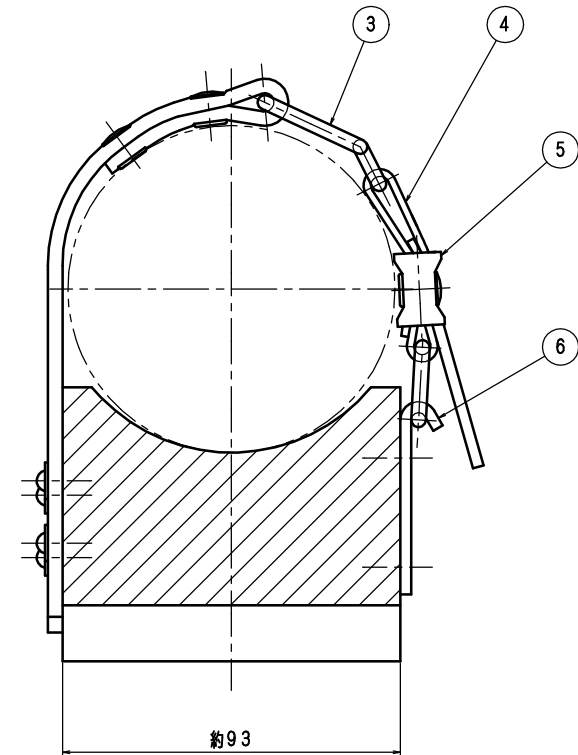
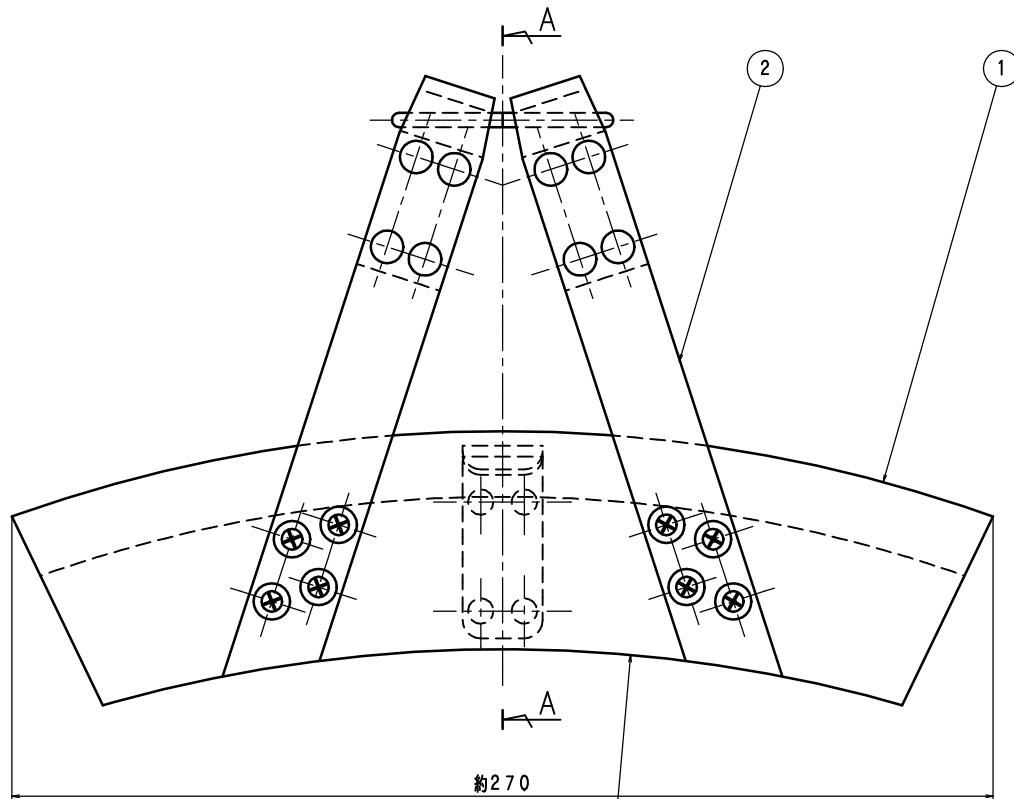
A-A矢視 (セット時)

1. 仕上塗装: ニス塗り
2. 製品質量: 約0.83kg

注) 平ワッシャーの面取り側をゴム側に向けること

東京サイレン (株)		名	一般用
業番	/	尺	1/1
製	図	検	図
宮本	設計	2004.6.23	2004.6.23
		図番	PQ-0404 ◇
改定事項	日付	係	

品番	部品名	個数	材質	備考
1	枕木	1	ラワン	
2	バンド(裏面布張り)	1s	CR	
3	金具	1	SS400	ニッケルメッキ
4	バンド	1	EPDM	
5	バンド押え	1	革	
6	フック	1	SS400	ニッケルメッキ



A-A矢視(セット時)

- 1. 仕上塗装: ニス塗り
- 2. 製品質量: 約0.85kg

注) 平ワッシャーの面取り側をゴム側に向けること

東京サイレン(株)			名	一般用
業番	/	尺度	1/1	称
製図	検図	検証		φ75吸管用枕木
宮本	2004.6.17	2004.6.17	図番	PQ-0403 ◇
改定事項	日付	係		