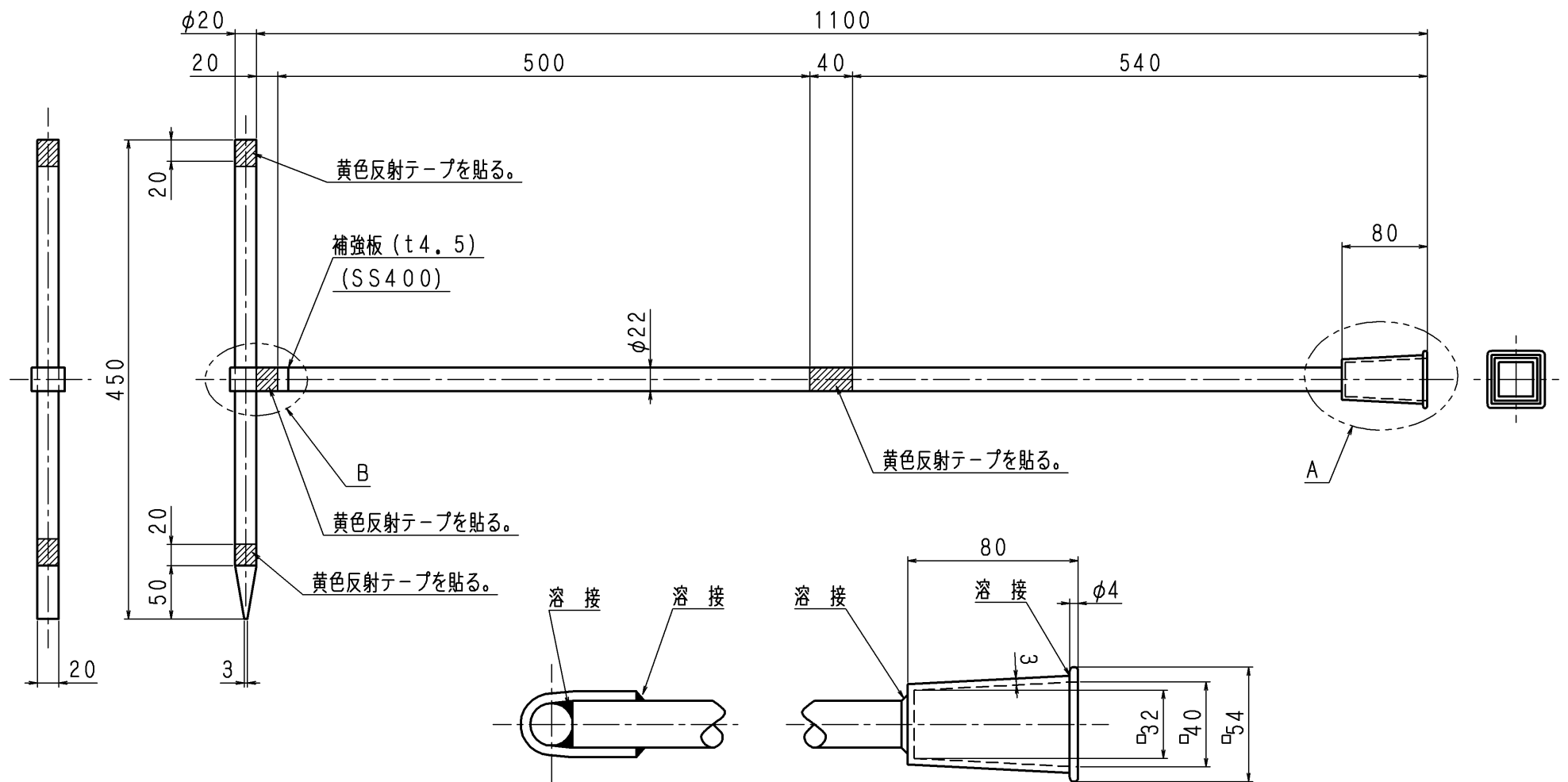


品番	部品名	個数	材質	備考
1	スピンドルドライバー	1	S45C	



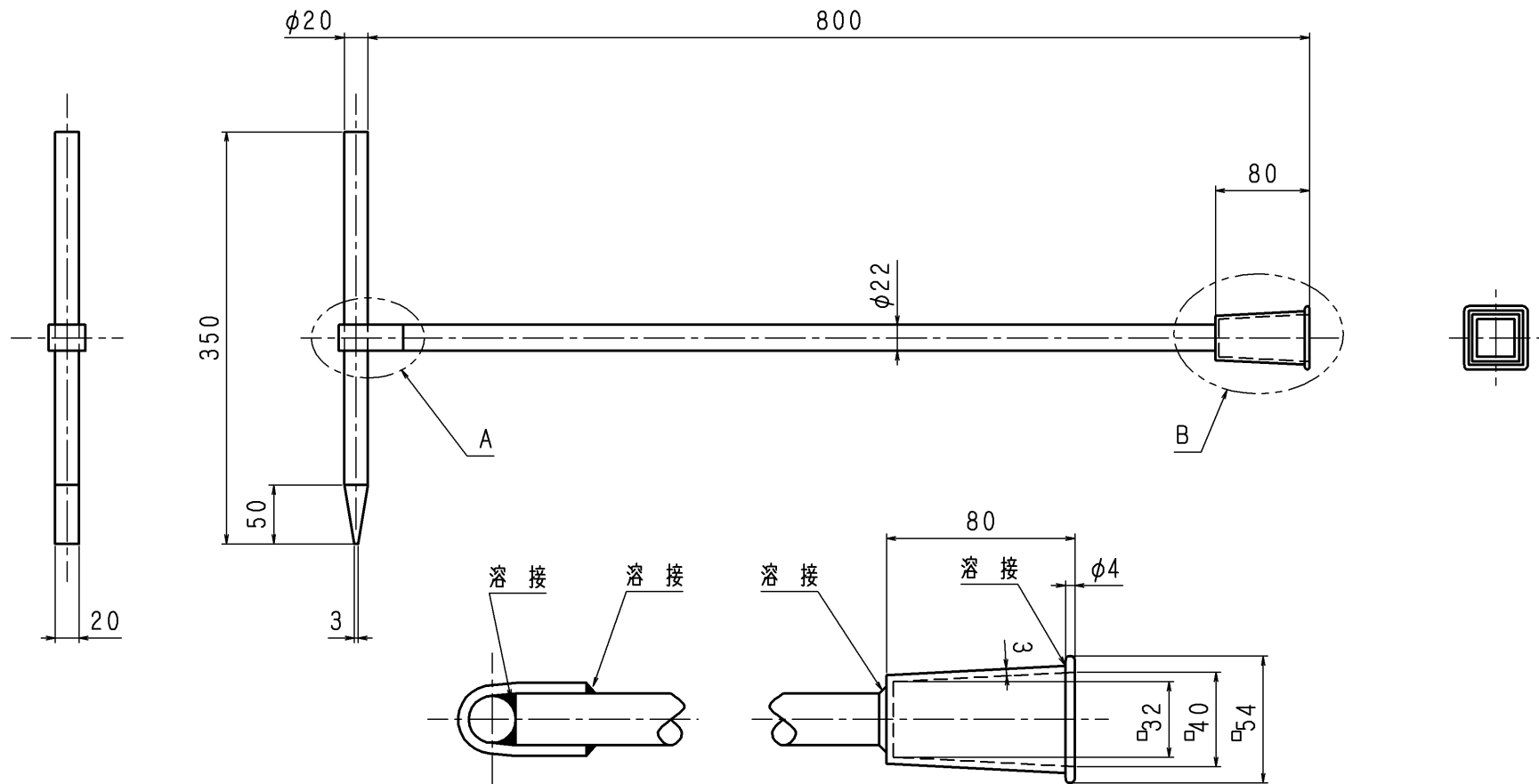
B部詳細図 (S=1/2)

A部詳細図 (S=1/2)

塗 装 : 白色塗装
 製品質量 : 約 4.6 kg

東京サイレン (株)			名		
業番	/	尺度	1/4	称	スピンドルドライバー
製 図	検 査	検 証		図 番	PZ-0219 \updownarrow
1	白色を黄色の反射テープに変更。	2003.9.3	宮本		
	改 定 事 項	日 付	係		
	佐藤	2002.8.19	母保		
		2002.8.19	佐藤		

品番	部品名	個数	材質	備考
1	スピンドルドライバー	1	S45C	



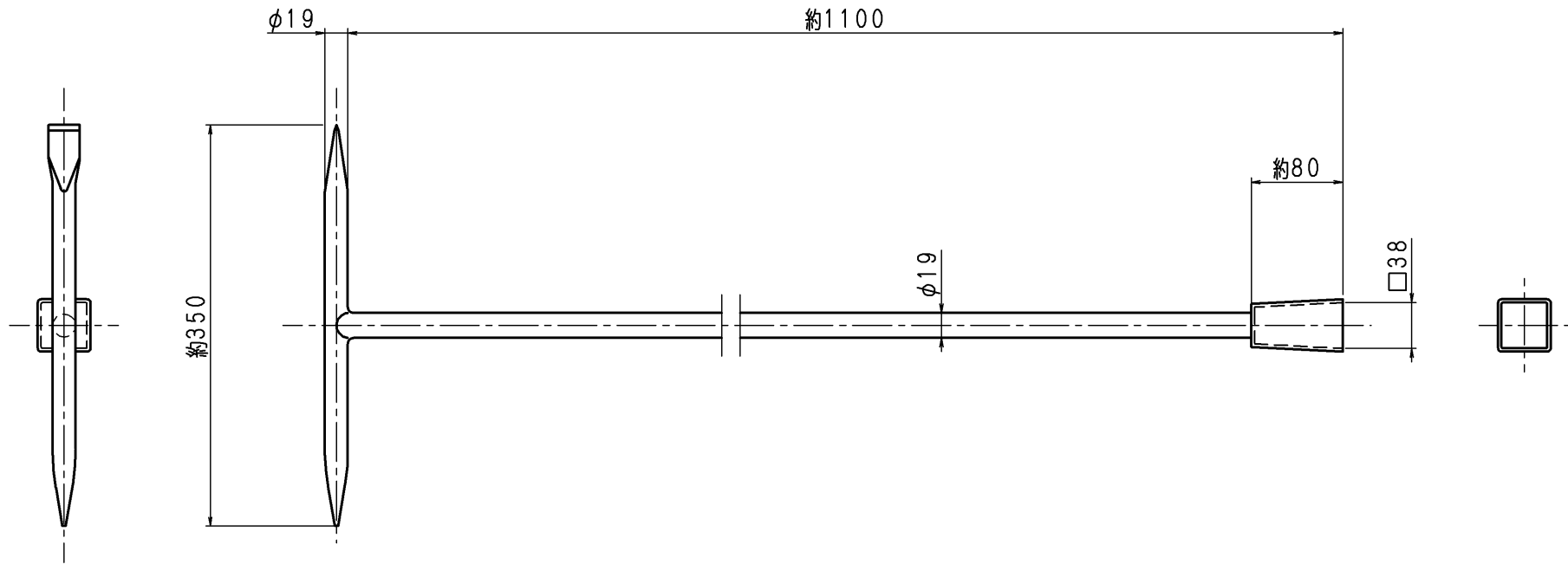
A部詳細図 (S=1/2)

B部詳細図 (S=1/2)

塗 装：黒色塗装
製品質量：約3.6kg

東京サイレン (株)			名
業番	/	尺度	1/4
製 図	検 図	検 証	称
宮本	2003.9.26	2003.9.26	スピンドルドライバー
改定事項	日付	係	図番
			PZ-0309 ◇

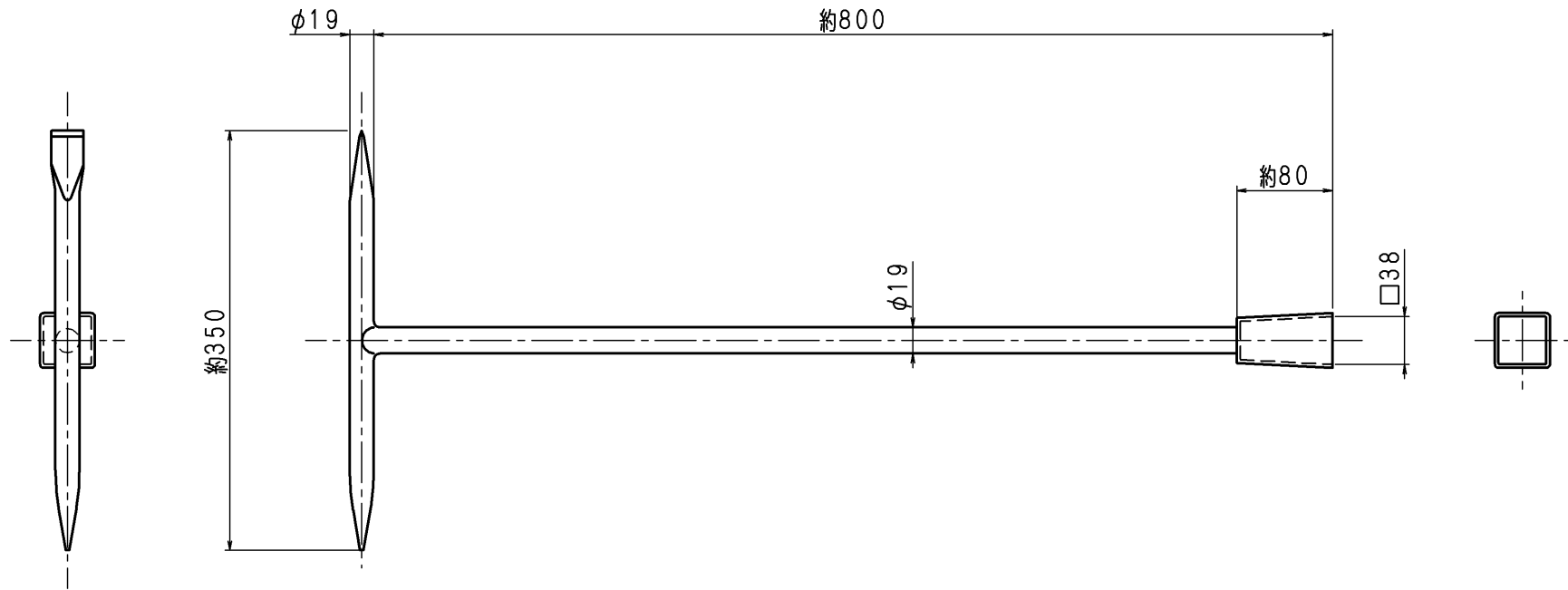
品番	部 品 名	個 数	材 質	備 考
1	スピンドルドライバー	1	S45C	



塗 装：黒色塗装

東京サイレン (株)			名
業 番	/	尺 度	1/4
製 図 検 図 検 証			称
H. M. 2009.4.17 母保			2009.4.17 佐藤
改 定 事 項 日 付 係			図 番
			PZ-0905 ◇

品番	部 品 名	個 数	材 質	備 考
1	スピンドルドライバー	1	S45C	



塗 装：黒色塗装
 製品質量：約2.7kg

東京サイレン (株)			名
業番	/	尺 度	1/4
製 図	検 図	検 証	称
佐藤	設計 (2007.03.15) 母保	検 証 (2007.03.15) 佐藤	SPINDLE DRIVER
改 定 事 項 日 付 係			図 番
			PZ-0702 ◇