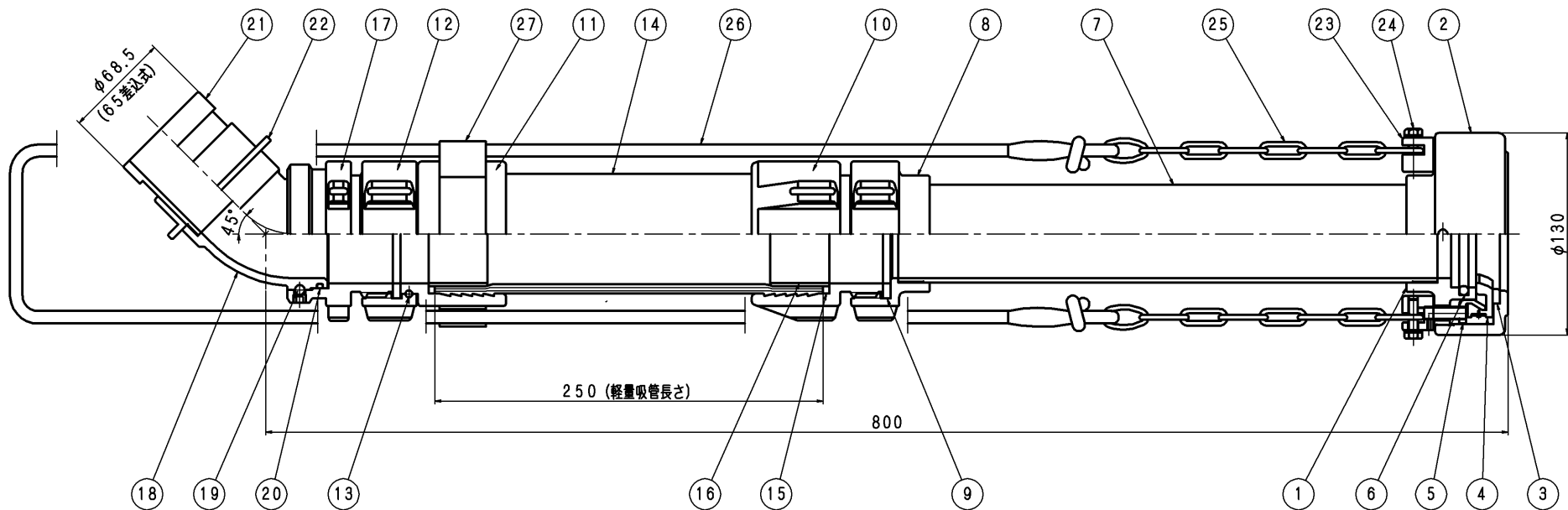


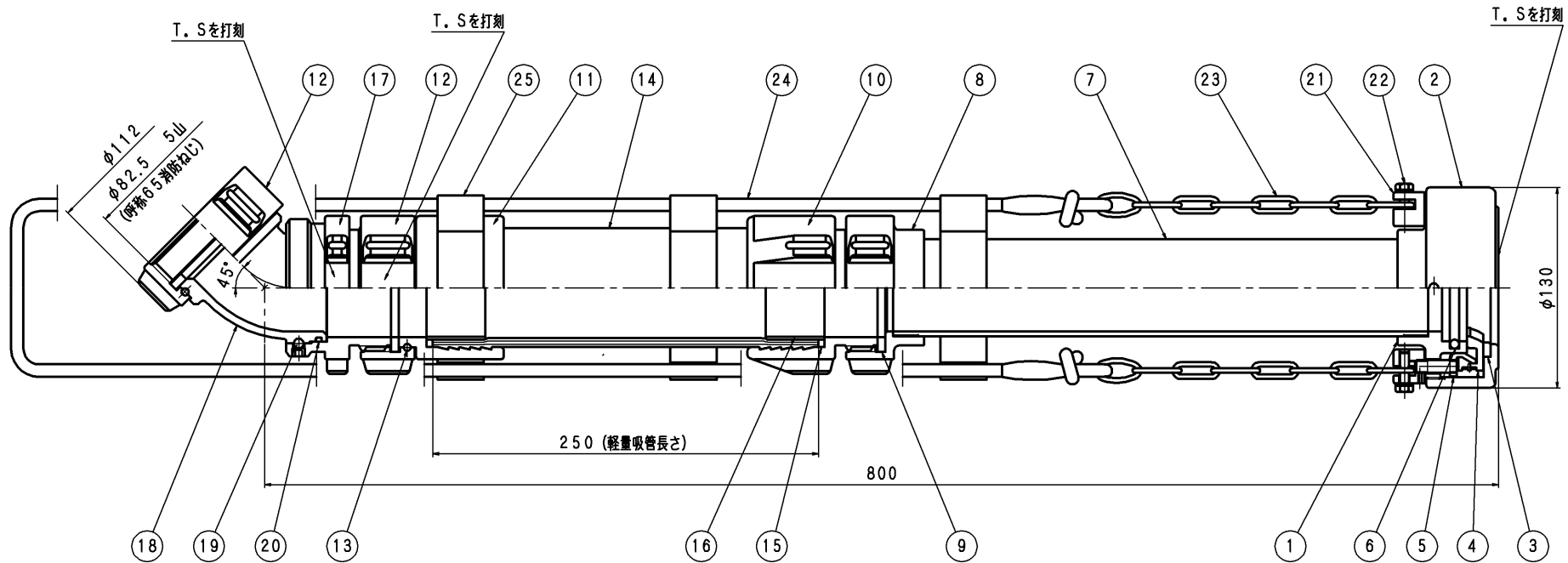
品番	部品名	個数	材質	備考	品番	部品名	個数	材質	備考	品番	部品名	個数	材質	備考
27	吸管バンド	1	綿		14	軽量吸管	1			1	ボディ	1	AC7A	アルマイト
					15	取付パッキン	2	NBR		2	しめ輪	1	AC7A	アルマイト
					16	取付リング	2	C2700T		3	つめ座	1	A5056FD	アルマイト
					17	特殊金具	1	A5056T	アルマイト	4	つめ	3s	CAC802	クロームメッキ
					18	45°エルボ	1	AC7A	アルマイト	5	押し輪	1s	CAC802	クロームメッキ
					19	ボール	1s	SUS304	1/4"	6	φ0"リング	1	NBR	
					20	φ0"リング	1	NBR	G-65	7	パイプ	1	A5052T	アルマイト
					21	差し金具	1	A5056T	アルマイト	8	パイプ用金具	1	A5056T	アルマイト
					22	押し輪	1	A5056FD	アルマイト	9	パッキン	3	NBR	
					23	フック	2	SUS304		10	差し金具	1	A5056T	アルマイト
					24	ボルト	2	SUS304		11	受け金具	1	A5056T	アルマイト
					25	チェーン	2	SUS304		12	しめ輪	2	A5056T	アルマイト
					26	ロープ	1	市販品		13	ワイヤ	2	C2700W	ニッケルメッキ



耐 圧: 2.0MPa
 製品質量: 約5.0kg

東京サイレン (株)				名	差込式 (東消用)
業 番	/	尺 度	1/2	称	φ65引上式スタンドパイプ
製 図	検 閲	検 証		図 番	PL-0201 <◇>
<◇>	チェーン材質変更	2005/4/4	佐藤		
	改定事項	日付	係		

品番	部品名	個数	材質	備考	品番	部品名	個数	材質	備考
14	軽量吸管	1			1	ボディ	1	AC7A	アルマイト
15	取付パッキン	2	NBR		2	しめ輪	1	AC7A	アルマイト
16	取付リング	2	C2700T		3	つめ座	1	A5056FD	アルマイト
17	特殊金具	1	A5056T	アルマイト	4	つめ	3s	CAC702	クロムメッキ
18	45°エルボ	1	AC7A	アルマイト	5	押し輪	1s	CAC702	クロムメッキ
19	ボール	1s	SUS304	1/4"	6	φ0°リング	1	NBR	
20	φ0°リング	1	NBR	G-65	7	パイプ	1	A5052T	アルマイト
21	フック	2	SUS304		8	パイプ用金具	1	A5056T	アルマイト
22	ボルト	2	SUS304		9	パッキン	3	NBR	
23	チェーン	2	SUS304		10	差し金具	1	A5056T	アルマイト
24	ロープ	1	市販品		11	受け金具	1	A5056T	アルマイト
25	吸管バンド	3	綿		12	しめ輪	2	A5056T	アルマイト
					13	ワイヤ	2	C2700W	ニッケルメッキ



耐 圧：1.8MPa
製品質量：約5.0kg

7	つめ、押し輪の材質変更	2010/8/31	佐藤
6	押し輪のスタットボルト材質変更	2010/4/13	村上
5	耐圧試験圧力修正	2008/5/9	佐藤
4	吸管バンド数量誤記訂正	2007.12.4	H. M
3	表面処理を訂正する。	2006/7/11	富塚
2	16年度よりT. Sを打刻	2005/6/2	富塚
1	チェーン材質変更	2005/4/4	佐藤
	改定事項	日付	係

東京サイレン (株)		名	ねじ雌×差込雌 (東消用)
業番	/	尺	1/2
製 図	検 査	図 番	PL-0113
H. M	2001. 8. 28	2001. 8. 28	