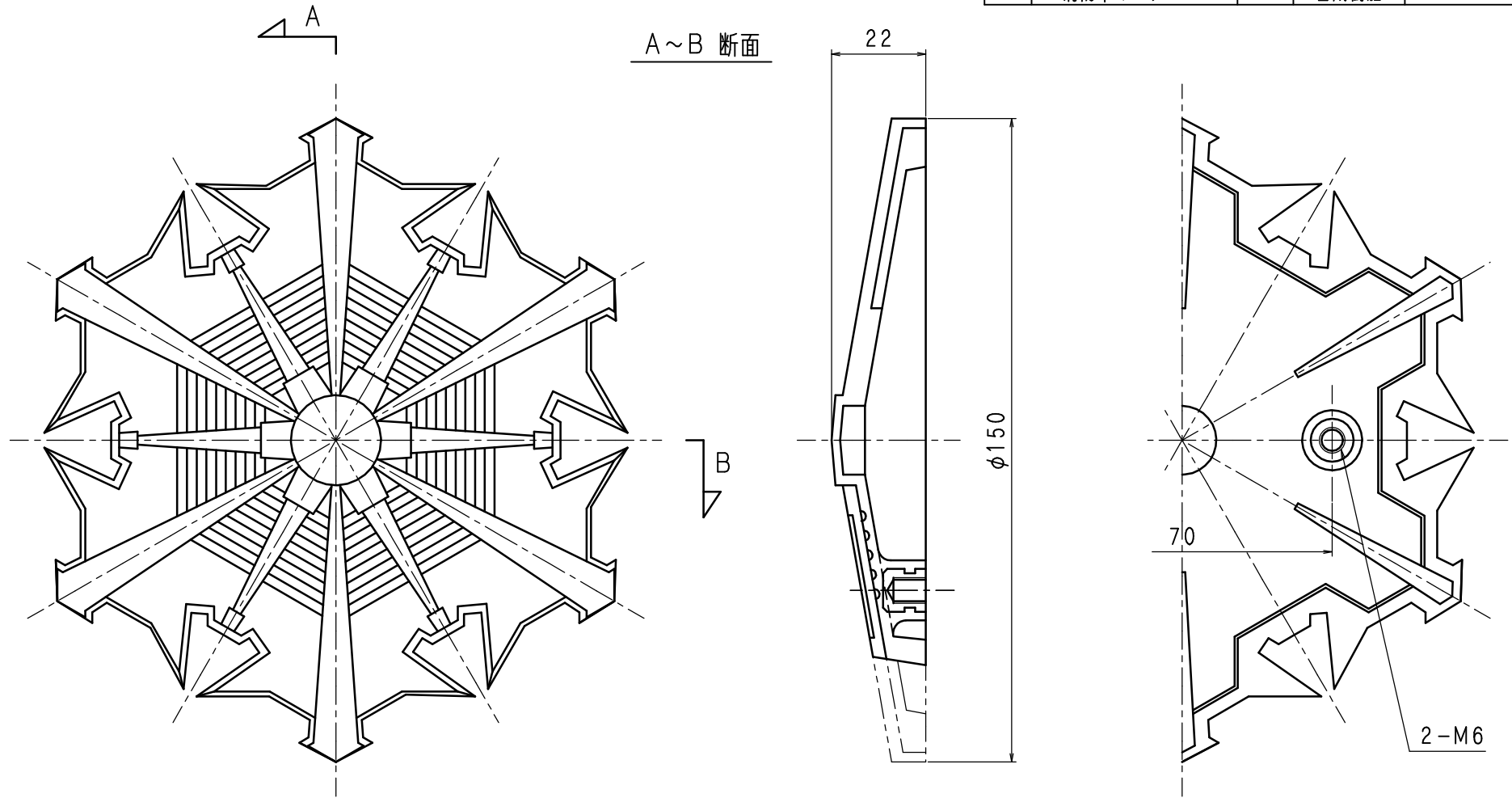


品番	部品名	個数	材質	備考
1	消防章マーク	1	合成樹脂	

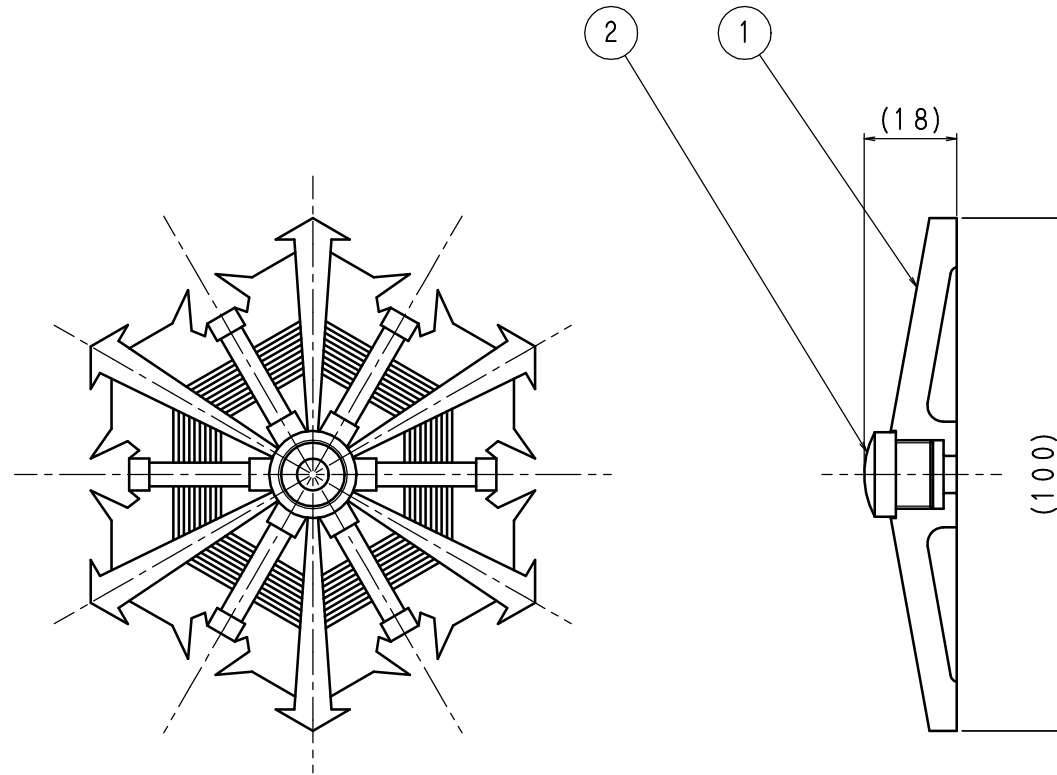


製品質量：0.072kg

1	製品質量の訂正	H13.4.10	H.M
	改定事項	日付	係

東京サイレン (株)			名	消防署用
業番	/	尺度	1/1	称
製図	検図	検証		図番
H.M	設計 2000.4.3 柳	検 2000.4.3 塚本		PZ-0004 ◻

品番	部 品 名	個数	材 質	備 考
1	消防章本体	1	YB5C	クロームメッキ
2	プラグ	1	C3604B	クロームメッキ



東京サイレン (株)			名	
業番	/	尺度	1/1	称
				消防章マーク (100)
製 図	検 図	検 証		図 番
H. M.	設計 2011.9.15 丹保	設計 2011.9.15 佐藤		PZ-1116 ◇

改 定 事 項	日 付	係	

A 3