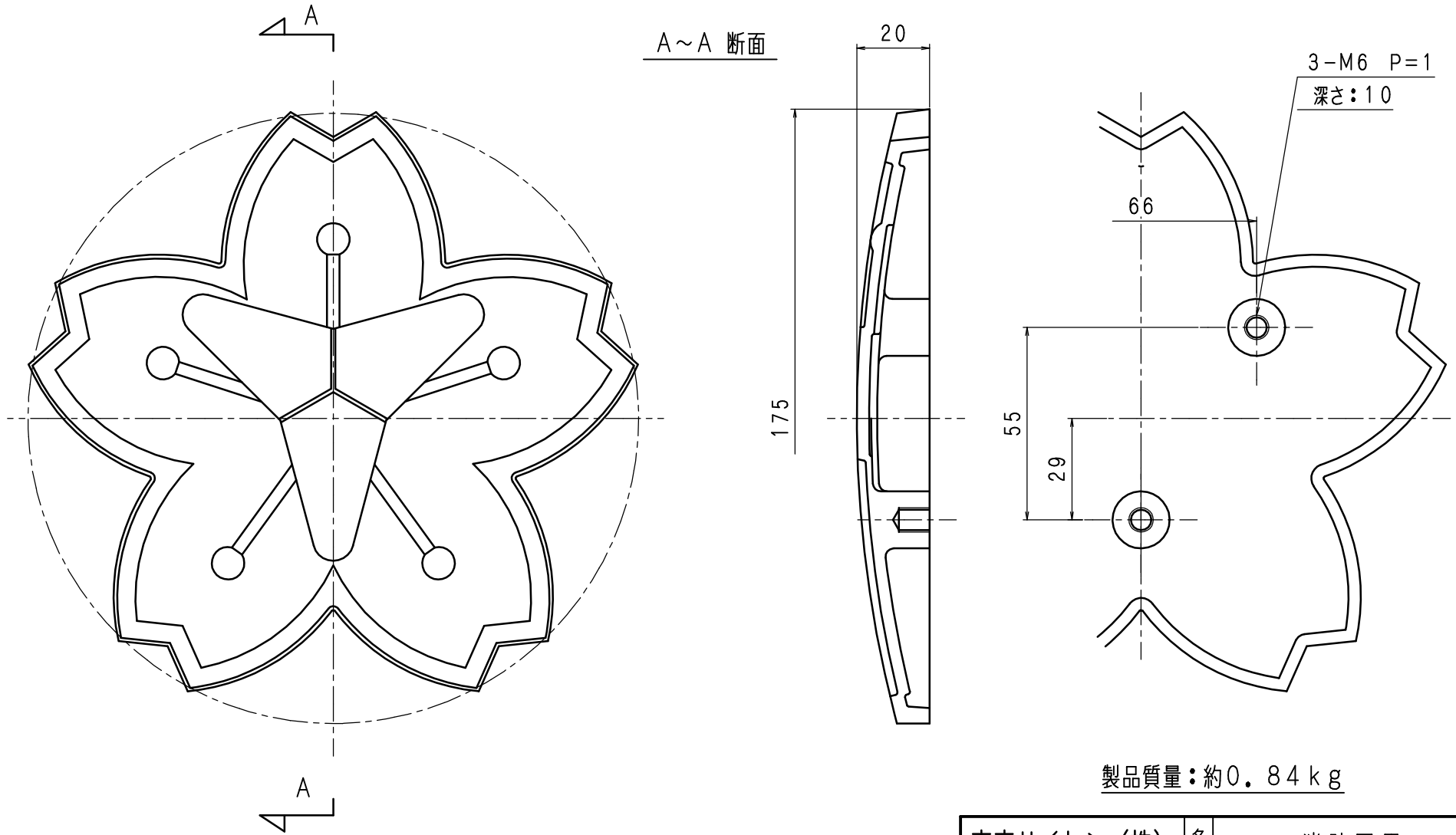


| 品番 | 部 品 名 | 個 数 | 材 質 | 備 考 |
|----|-------|-----|-----|---------|
| 1 | 団マーク | 1 | CAC | クロームメッキ |

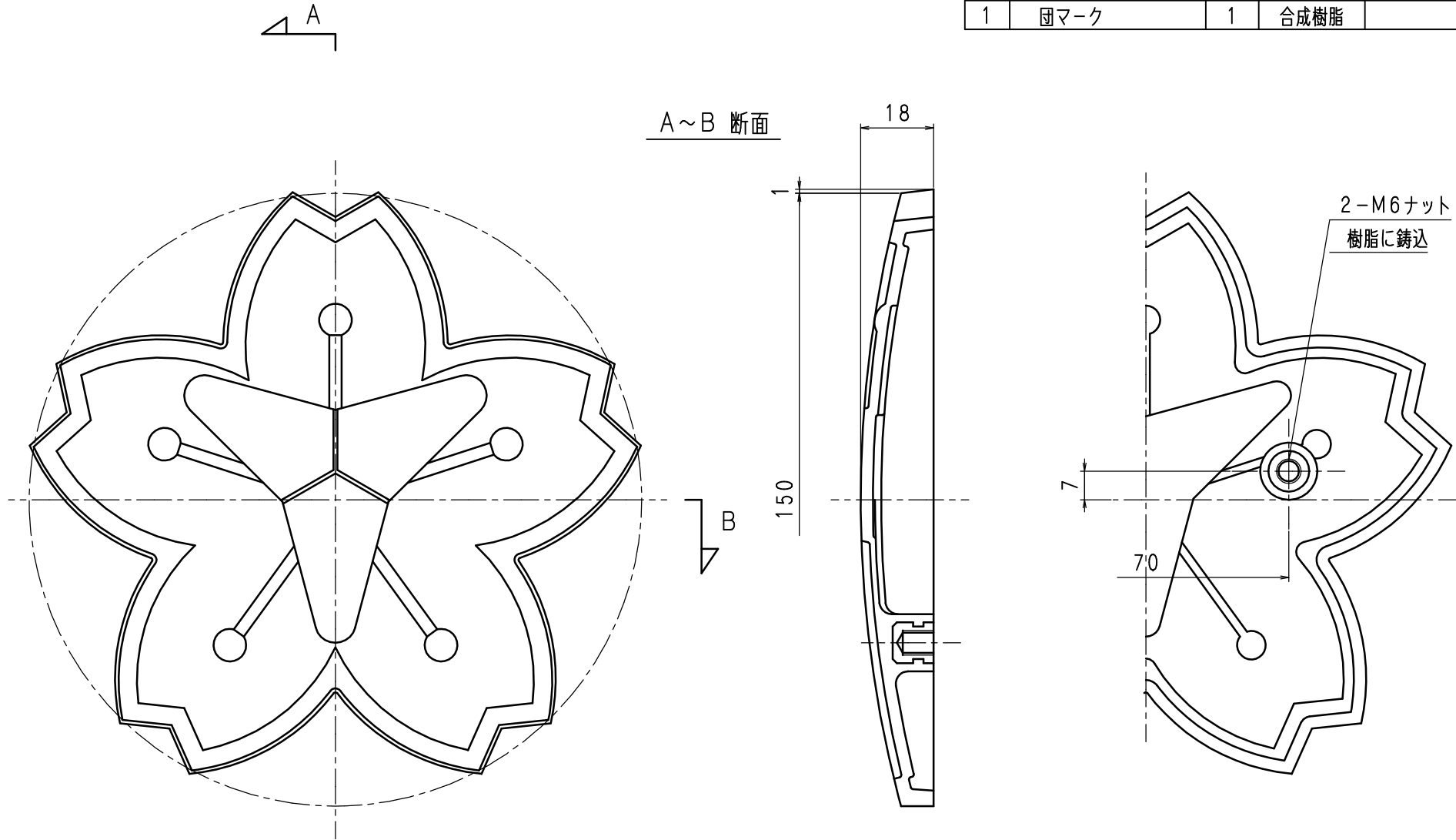


| | | | |
|------------|------------------------|-----------------------|-----------|
| 東京サイレン (株) | | 名 | 消防団用 |
| 業番 / | 尺度 / | 称 | φ175団マーク |
| 製 図 | 検 図 | 検 証 | PZ-0914 ◇ |
| 佐藤 | 設計 2009.11.24 丹保 | 検 2009.11.24 佐藤 | |

| | | |
|---------|-----|---|
| 改 定 事 項 | 日 付 | 係 |
| | | |

A 3

| 品番 | 部 品 名 | 個 数 | 材 質 | 備 考 |
|----|-------|-----|------|-----|
| 1 | 団マーク | 1 | 合成樹脂 | |



製品重量：約0.65kg

| | | | | |
|------------|---------------|----------------|-----|-----------|
| 東京サイレン (株) | | | 名 | 消防団用 |
| 業番 | / | 尺度 | 1/1 | 称 |
| 製 図 | 検 図 | 検 証 | | |
| H.M | 2000.4.4 種 | 2000.4.4 査本 | 図 番 | PZ-0005 ◇ |

| | | | |
|---------|-----|---|--|
| | | | |
| 改 定 事 項 | 日 付 | 係 | |