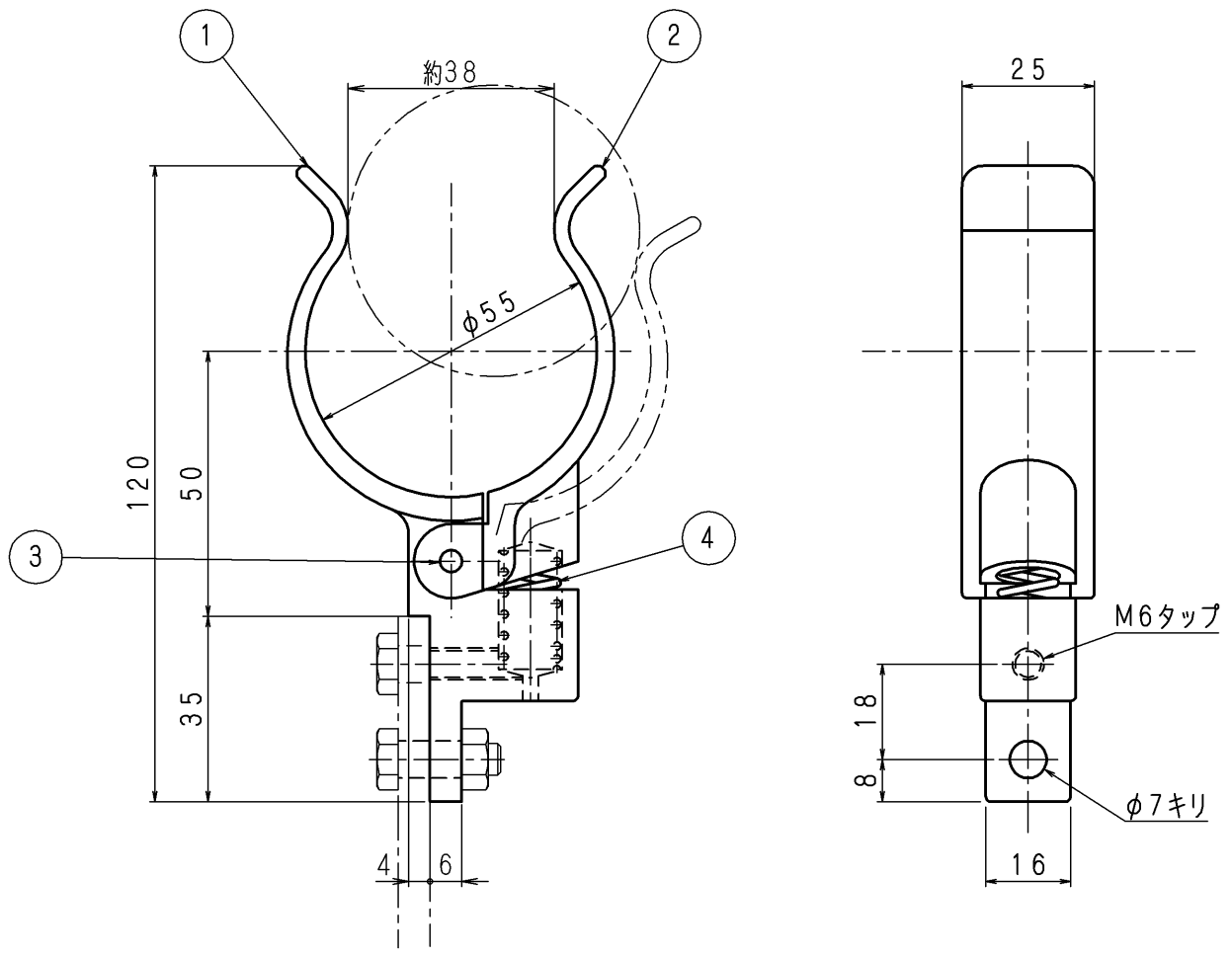


| 品番 | 部 品 名 | 個 数 | 材 質 | 備 考 |
|----|-----------|-----|--------|---------|
| 1 | 管 鎗 鉄 受 け | 1 | CAC802 | クロームメッキ |
| 2 | 管 鎗 鉄 | 1 | CAC802 | クロームメッキ |
| 3 | ピ ン | 1 | SUS304 | |
| 4 | ば ね | 1 | SUSW | |



質 量 : 0.3Kg

旧図番 G-4608100

| | | | | |
|------------|----------------------|----------------------|-----|-----------|
| 東京サイレン (株) | | | 名 | |
| 業 番 | / | 尺 度 | 1/1 | 称 |
| 管 鎗 鉄 組 立 | | | | |
| 製 図 | 検 図 | 検 証 | 図 番 | PZ-0401 ◇ |
| 佐藤 | 設計 2004.2.6 母保 | 設計 2004.2.6 佐藤 | | |

| | | |
|---------|-----|---|
| 改 定 事 項 | 日 付 | 係 |
| | | |