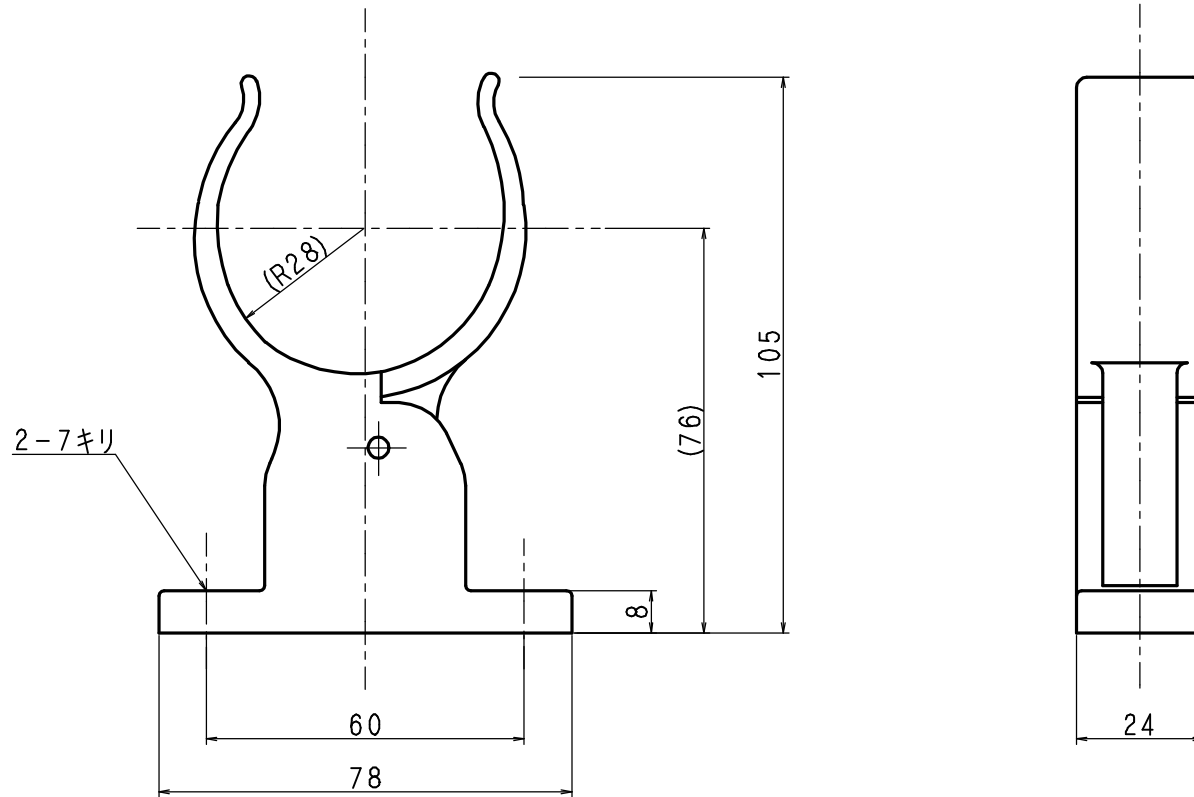


品番	部 品 名	個数	材 質	備 考
1	リニアノズル鉞	1	CAC406	クロムメッキ

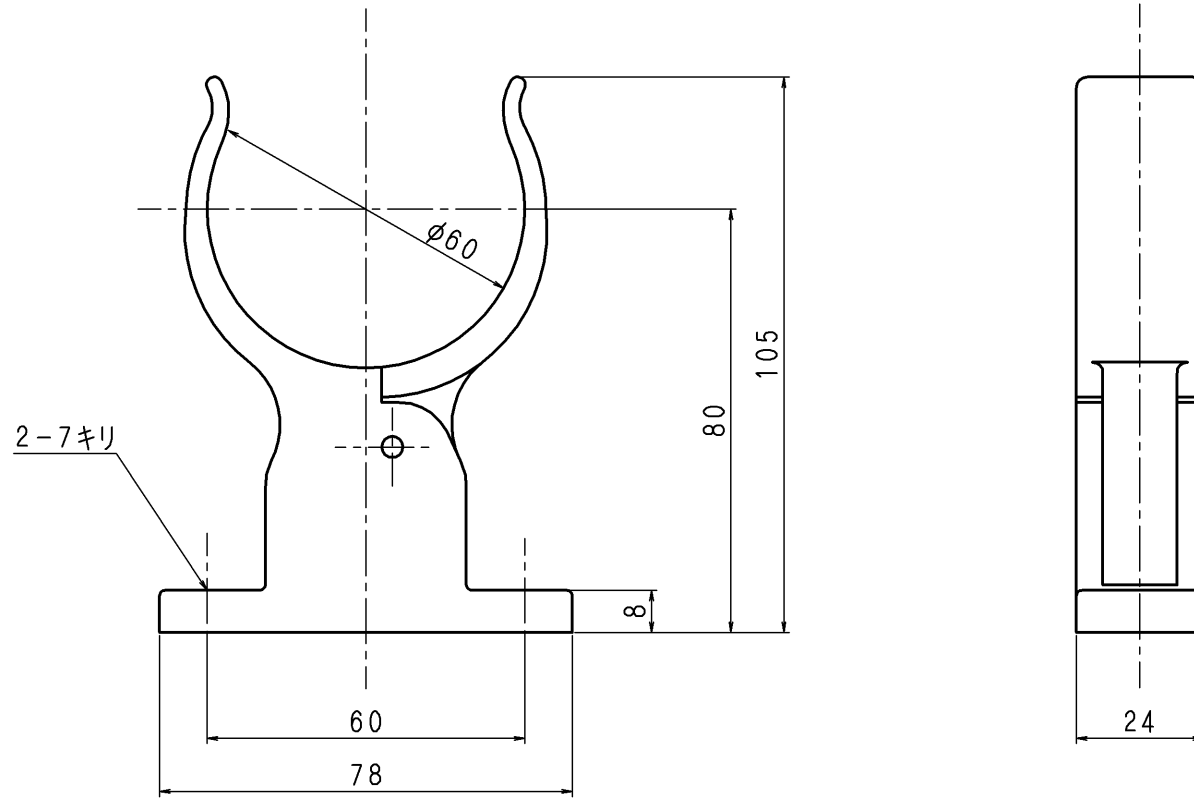


東京サイレン (株)			名
葉番	/	尺度	1/1
製 図	検 図	検 証	称
佐藤	設計 2014.10.22 母保	設計 2014.10.22 佐藤	50リニアノズル鉞
			図番
			PZ-1421 ◇

改 定 事 項	日 付	係	

A 3

品番	部 品 名	個数	材 質	備 考
1	リニア-ノズル 鋏	1	CAC406	



東京サイレン (株)			名	
業番	/	尺度	1/1	称
製 図	検 図	検 証		図 番
富 塚	設計 2005.12.19 母保	設計 2005.12.19 佐藤		PZ-0511 ◇

	改 定 事 項	日 付	係

A 3