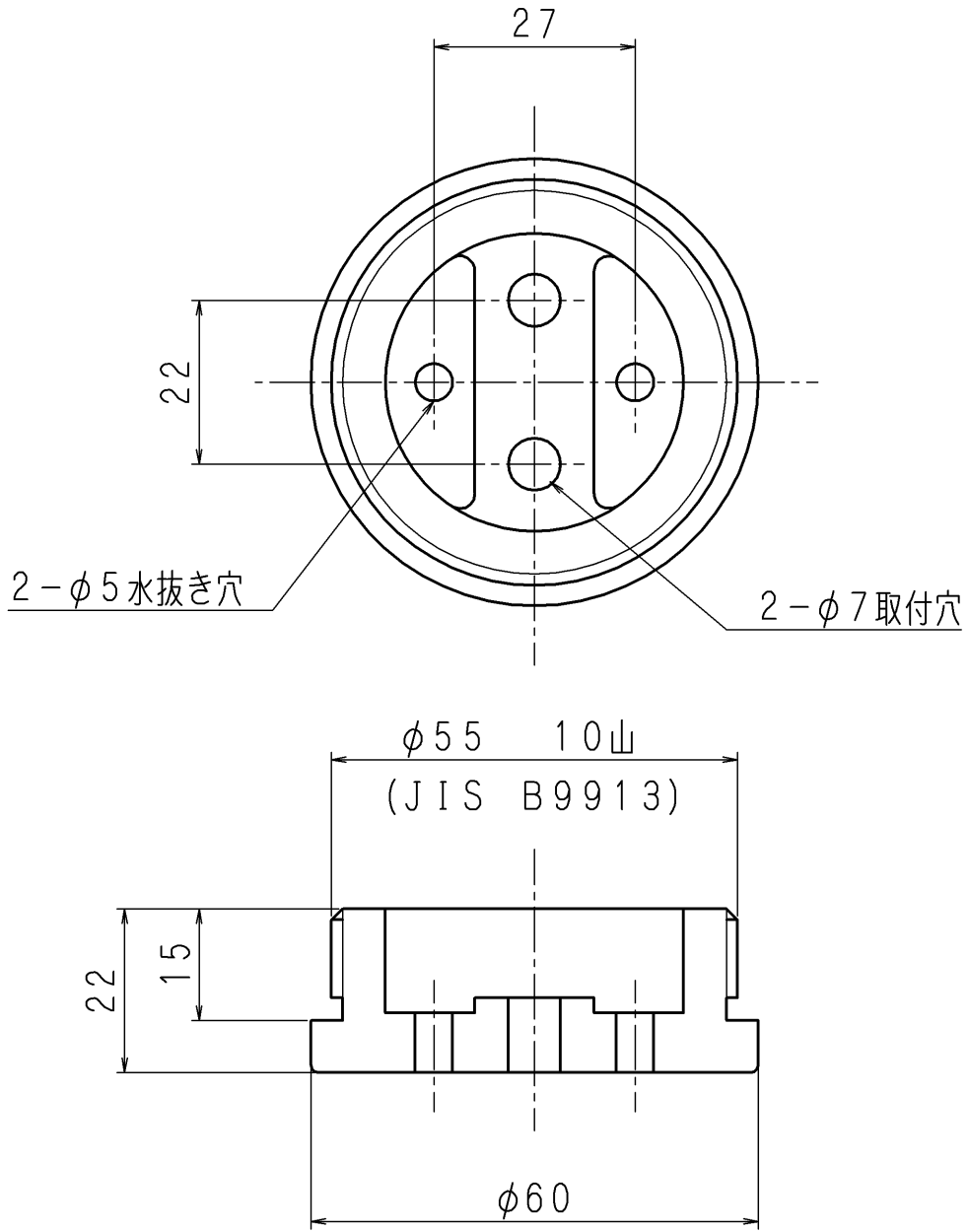


品番	部 品 名	個 数	材 質	備 考
1	水口立て	1	合成樹脂	



回数	改 定 事 項	日 付	係

東京サイレン (株)			名		
葉番	/	尺度	1/1	称	φ65 水口立て
製 図	検 図	検 証		図 番	PZ-0704 ◇
H.M	設計 2007.4.17 丹保	設計 2007.4.17 佐藤			