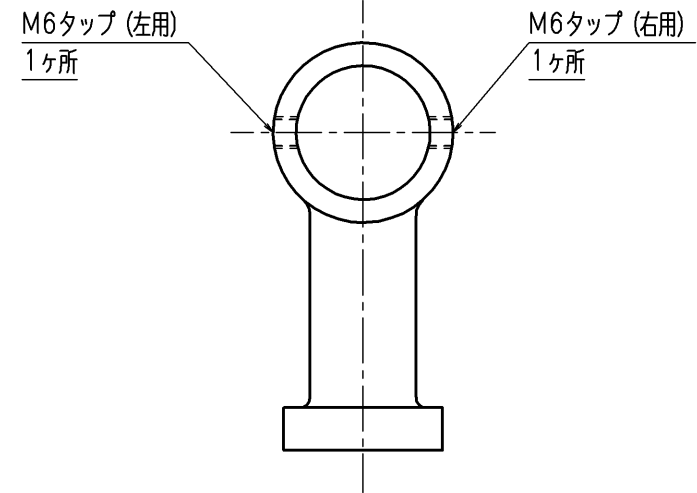
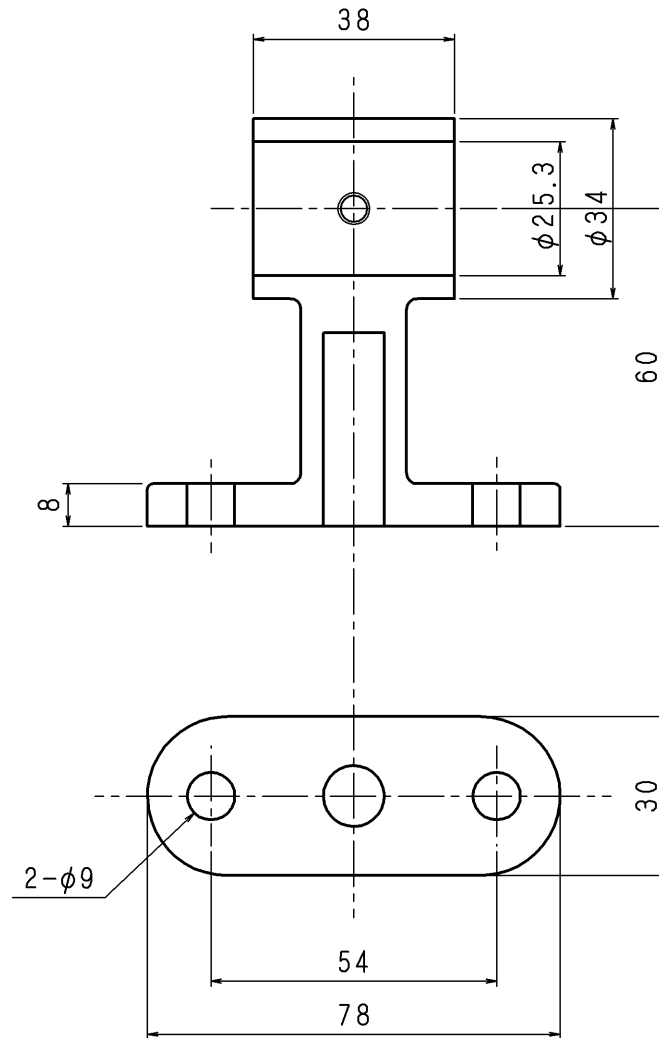


品番	部 品 名	個 数	材 質	備 考
1	中間用受け金具	1	ZDC2	

表面ナシジ仕上、亜鉛メッキ、

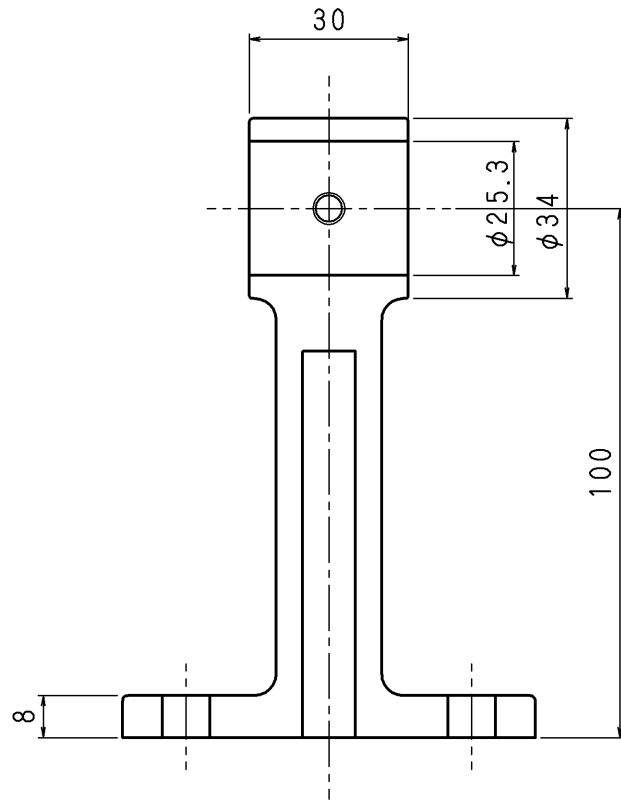


東京サイレン (株)		名	60型
業番	/	尺 度	1/1
製 図	検 図	検 証	一段手摺金具 (通)
H. M.	設計 2011.9.15 母保	設計 2011.9.15 佐藤	図番 PZ-1113 ◇

改 定 事 項	日 付	係

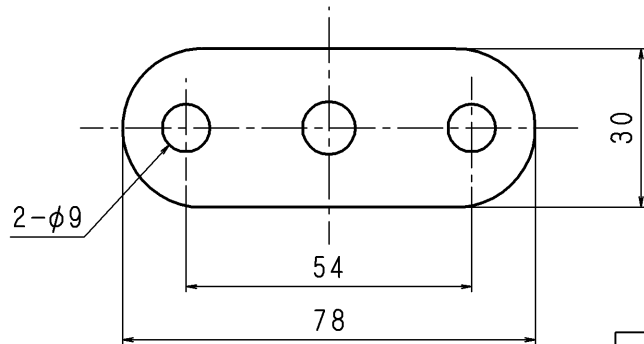
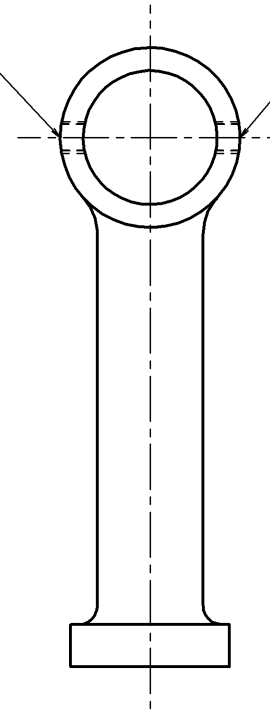
品番	部 品 名	個 数	材 質	備 考
1	中間用受け金具	1	ZDC2	

表面ナシジ仕上、亜鉛メッキ、



M6タップ (左用)
1ヶ所

M6タップ (右用)
1ヶ所



東京サイレン (株)			名	100型
業番	/	尺度	1/1	称
製 図	検 図	検 証		図 番
H. M.	設計 2011.9.15 母保	設計 2011.9.15 佐藤		PZ-1114 ◇
改 定 事 項			日 付	係