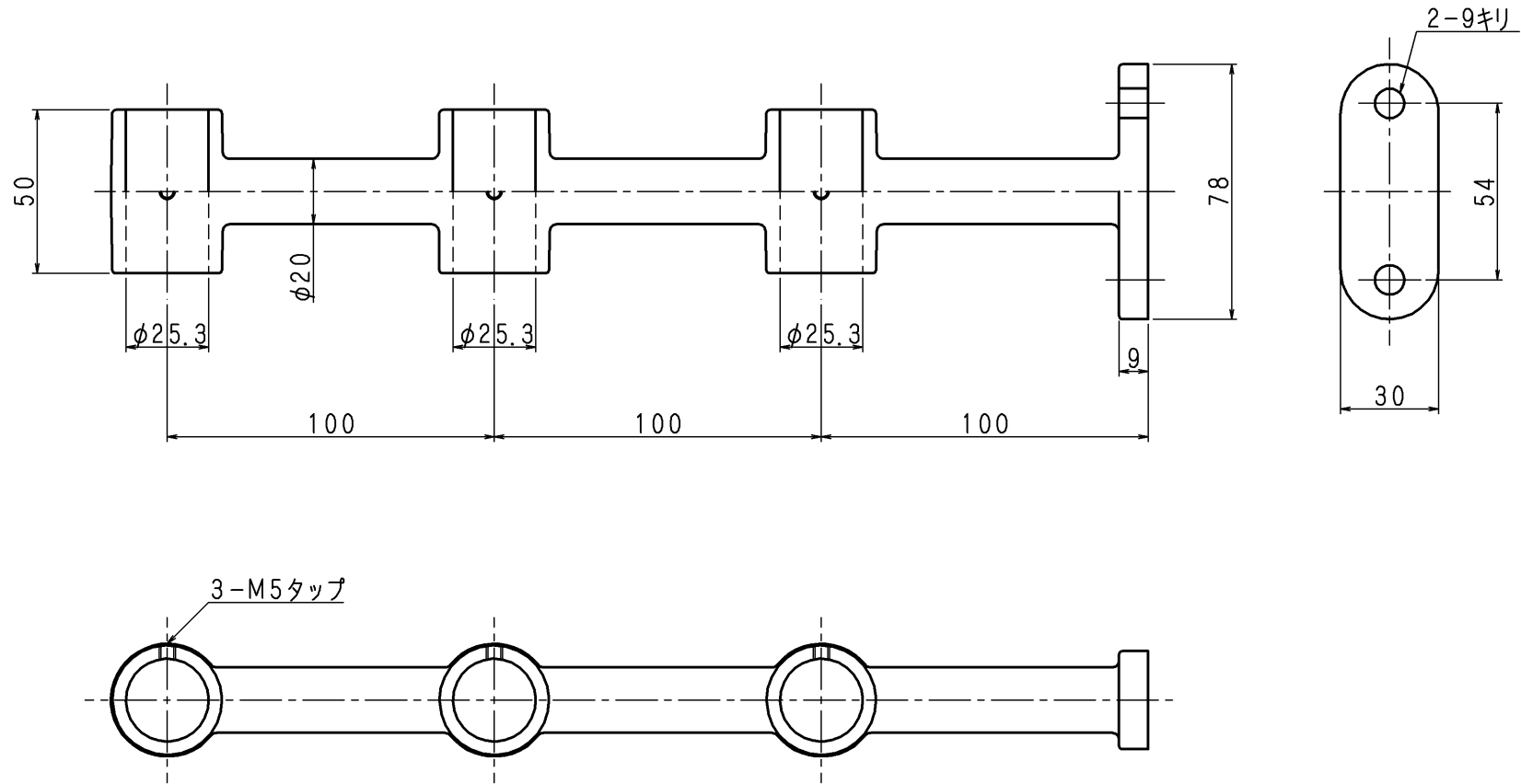


品番	部 品 名	個数	材 質	備 考
	中間金具	1	AC7A	

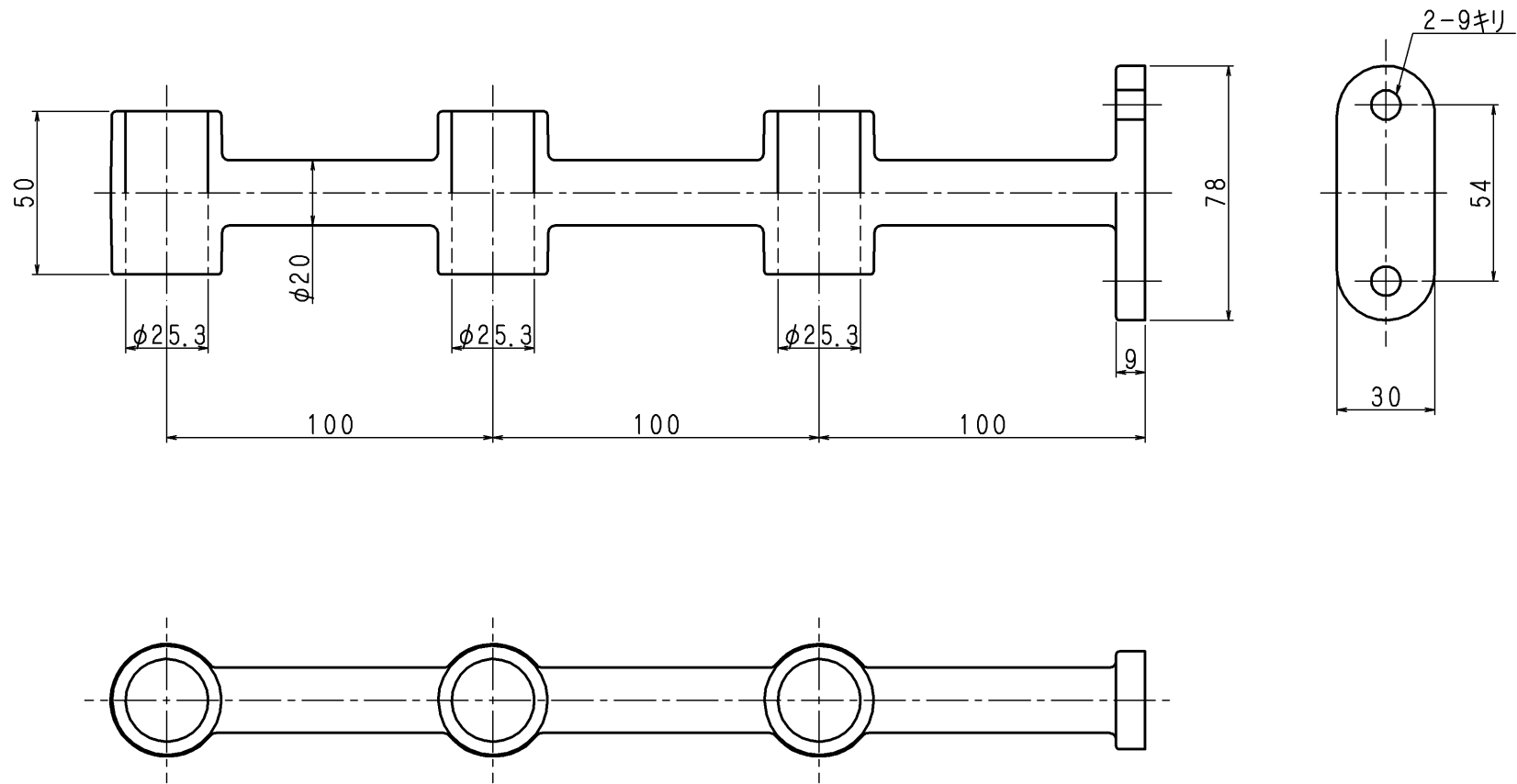


東京サイレン (株)			名	
業番	/	尺度	1 / 1	称
製 図	検 図	検 証		図 番
村上	設計 2010. 2. 12 宮本	検 2010. 2. 12 佐藤		PZ-0917A ◇

改 定 事 項	日 付	係	

A 3

品番	部 品 名	個数	材 質	備 考
	中間金具	1	AC7A	



東京サイレン (株)			名	
業番	/	尺度	1 / 1	称
製 図	検 図	検 証		図 番
村上	設計 2010. 2. 12 宮本	検 2010. 2. 12 佐藤		PZ-1002 ◇

改 定 事 項	日 付	係	

A 3