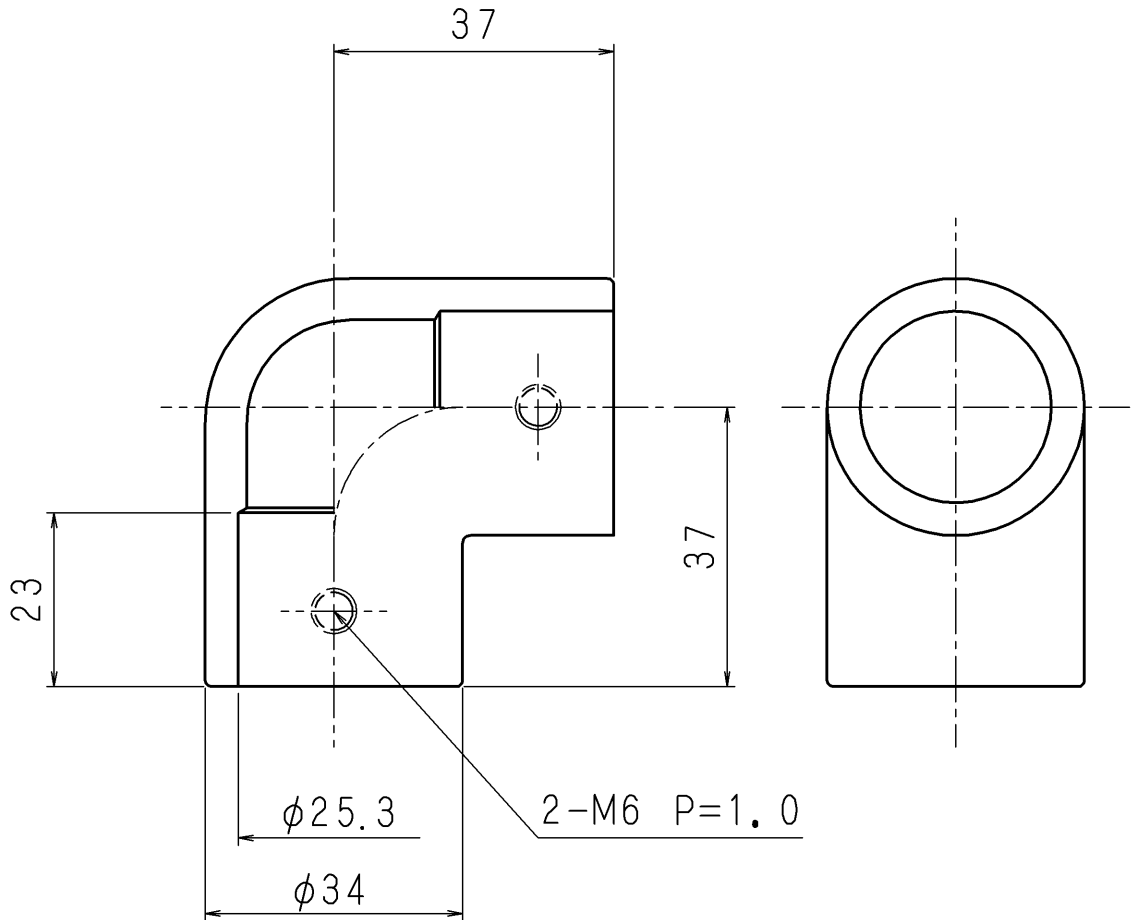


品番	部 品 名	個数	材 質	備 考
1	90° コーナー		ZDC2	

表面ナシジ仕上、亜鉛メッキ、



製品質量：0.18kg

	改 定 事 項	日 付	係

東京サイレン (株)			名		
業番	/	尺度	1/1	称	90° コーナー-用手摺
製 図	検 図	検 証		図 番	PZ-1115 ◇
H.M	設計 2011.9.15 丹保	設計 2011.9.15 佐藤			