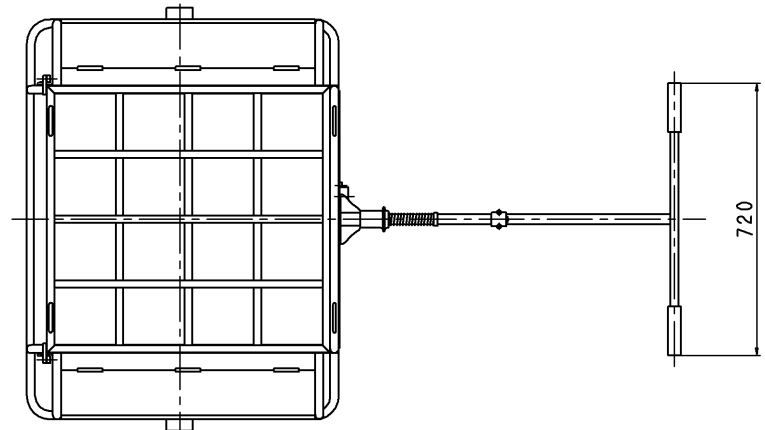
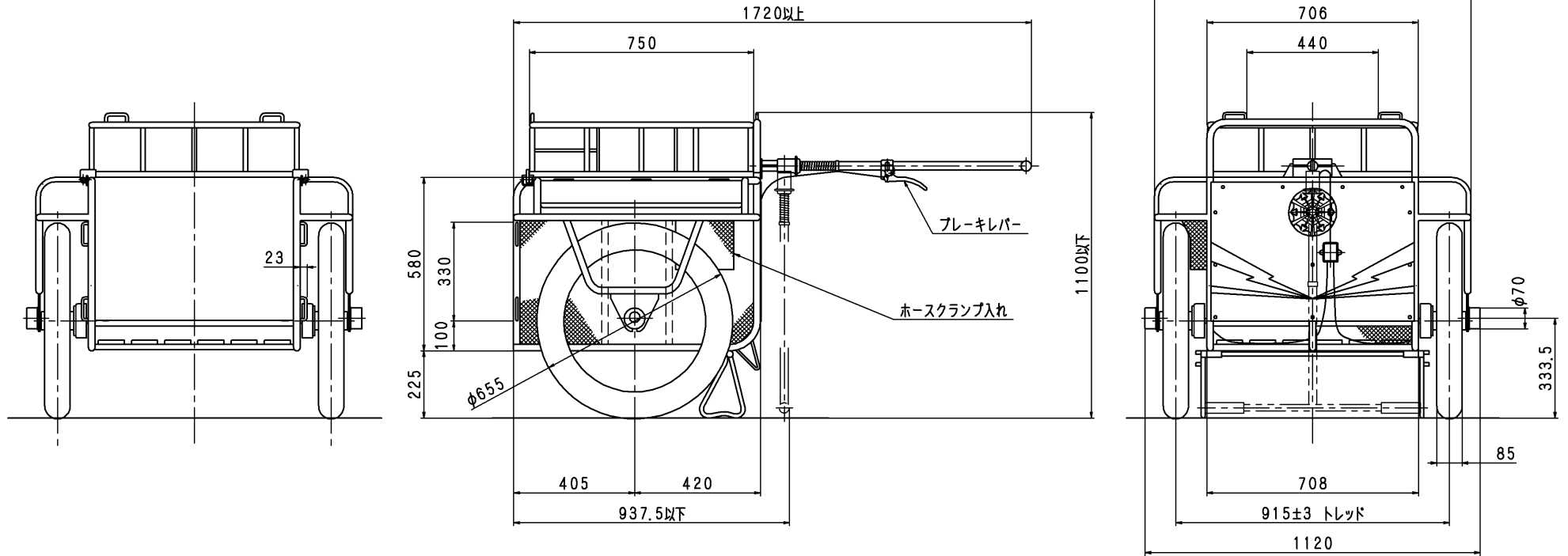


品番	部 品 名	個 数	材 質	備 考



ホースカー仕様

1. 本体 : 鋼管 S45C
2. 上枠 : アルミ
3. 本体塗装 : スカーレット
(樹脂系塗料 日本塗料工業
会規格145スカーレット)
4. タイヤ空気圧 : 3kgf/cm² G
5. スノコ : 木材
6. 積載重量 : 150kgf
7. 車体重量 : 約62.5kgf



東京サイレン (株)			名	東 消 型
業 番	/	尺 度	1/10	称
製 図	機 関	検 査	機 関	呼 称
M. T	2005. 8. 3	2005. 8. 3	図 番	ホースカー (軽量、上枠付)
改 定 事 項	日 付	係		PF-0109 ◇