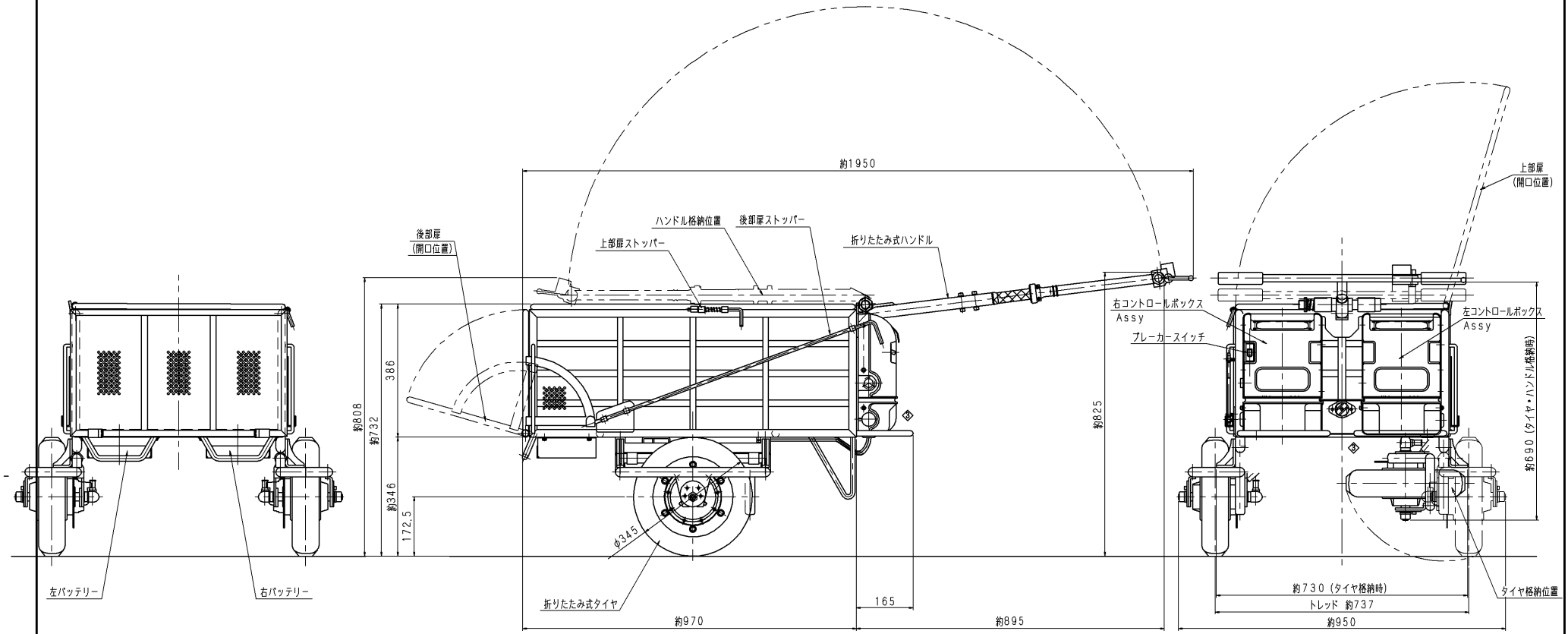


品番	部品名	個数	材質	備考
----	-----	----	----	----

ホースカー仕様

1. 本体 : SGP、SS400
2. ハンドル : SUS304
3. 表面処理 : 本体 - 塗装 (シルバー)  
ハンドル - ミガキ
4. 車体質量 : 約105kg
5. 最高アシスト速度 : 約9Km/hr
6. 連続走行時間 : 約30分



A 1

東京サイレン (株)		名	らくらく120 (8本用)	
3	コントロールボックス変更	H21.4.25	実方	薬
2	後部扉、車体質量訂正。	H20.6.3	丹保	尺
1	不要寸法削除。	H20.5.22	丹保	1/6
改定事項		日付	係	番
			M. T	(2007.12.3)
				(2007.12.5)
				図番
				PE-0403A