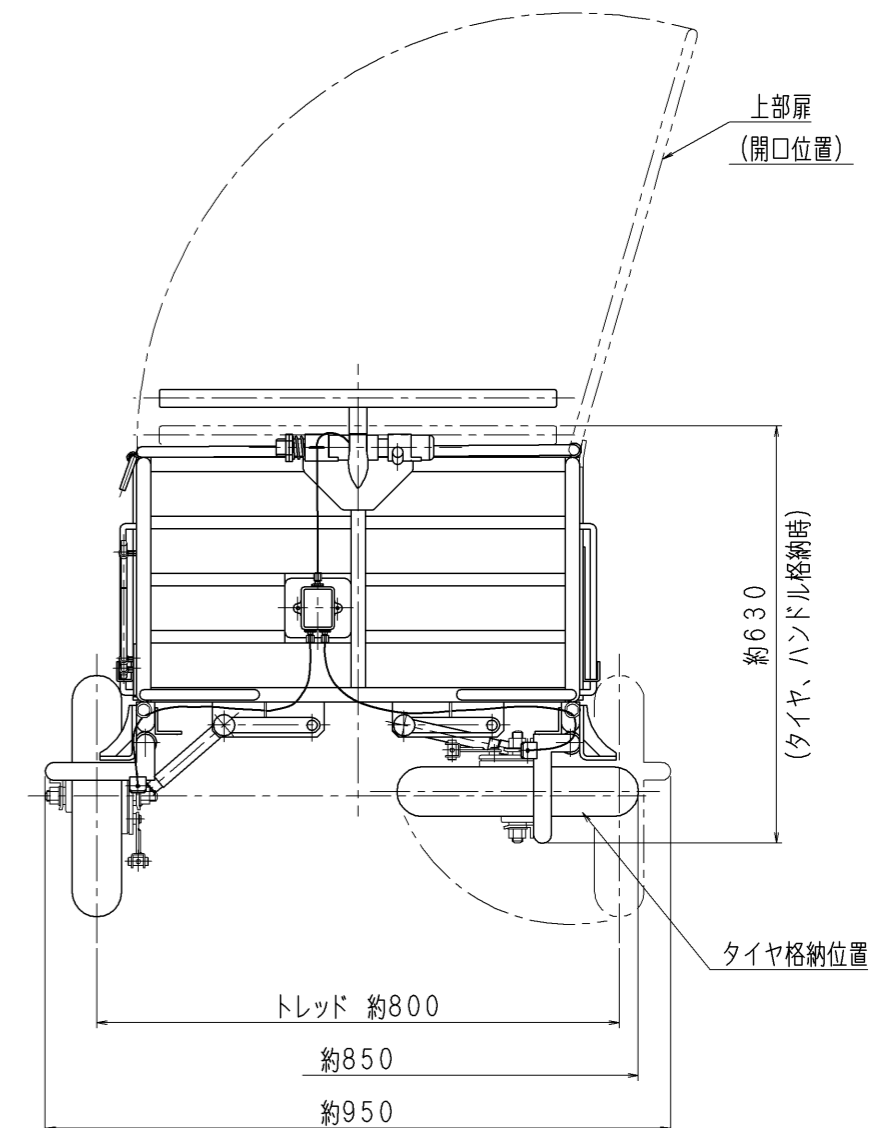
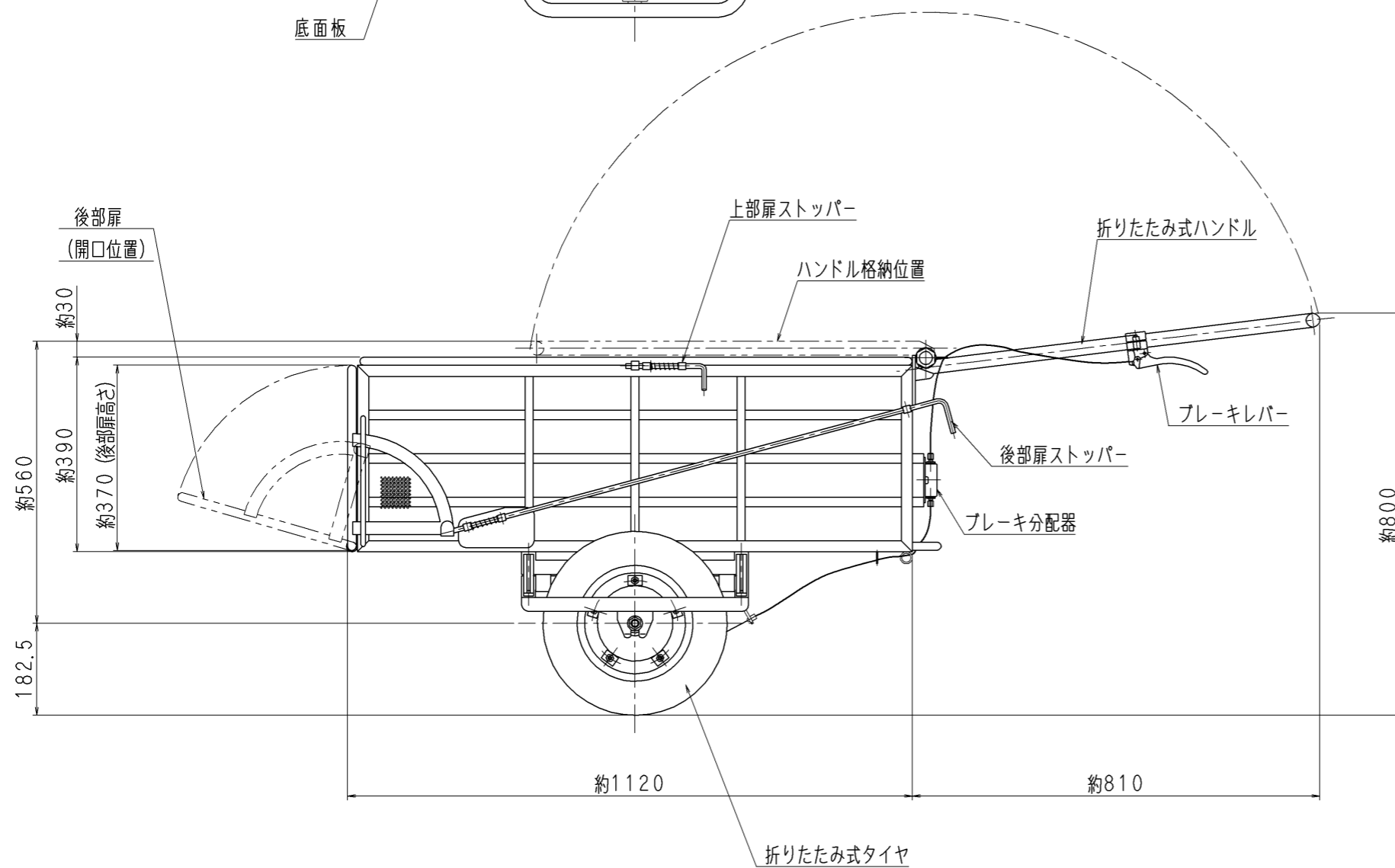
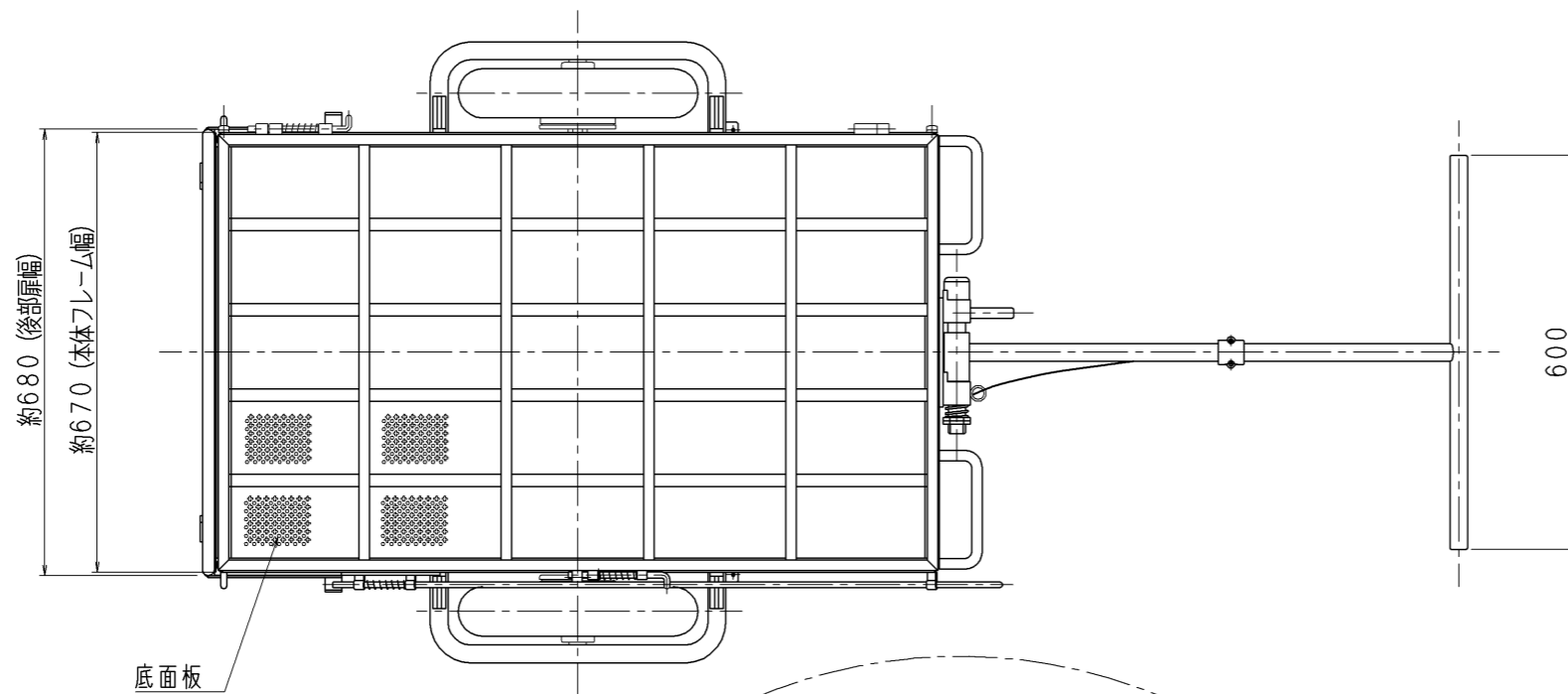


品番	部 品 名	個 数	材 質	備 考
----	-------	-----	-----	-----

ホースカー仕様

1. 本 体 : SGP, SS400
2. ハンドル : 鋼管 (SGP, STPG), SS400
3. 表面処理 : 下塗装 メタラクトH-15  
(関西ペイント)
4. 車体重量 : 約57kg



業 番	/	尺 度	1/8
製 図	梅 木	設 計	2002.3.12
		検 査	2002.3.12
		検 証	佐 藤

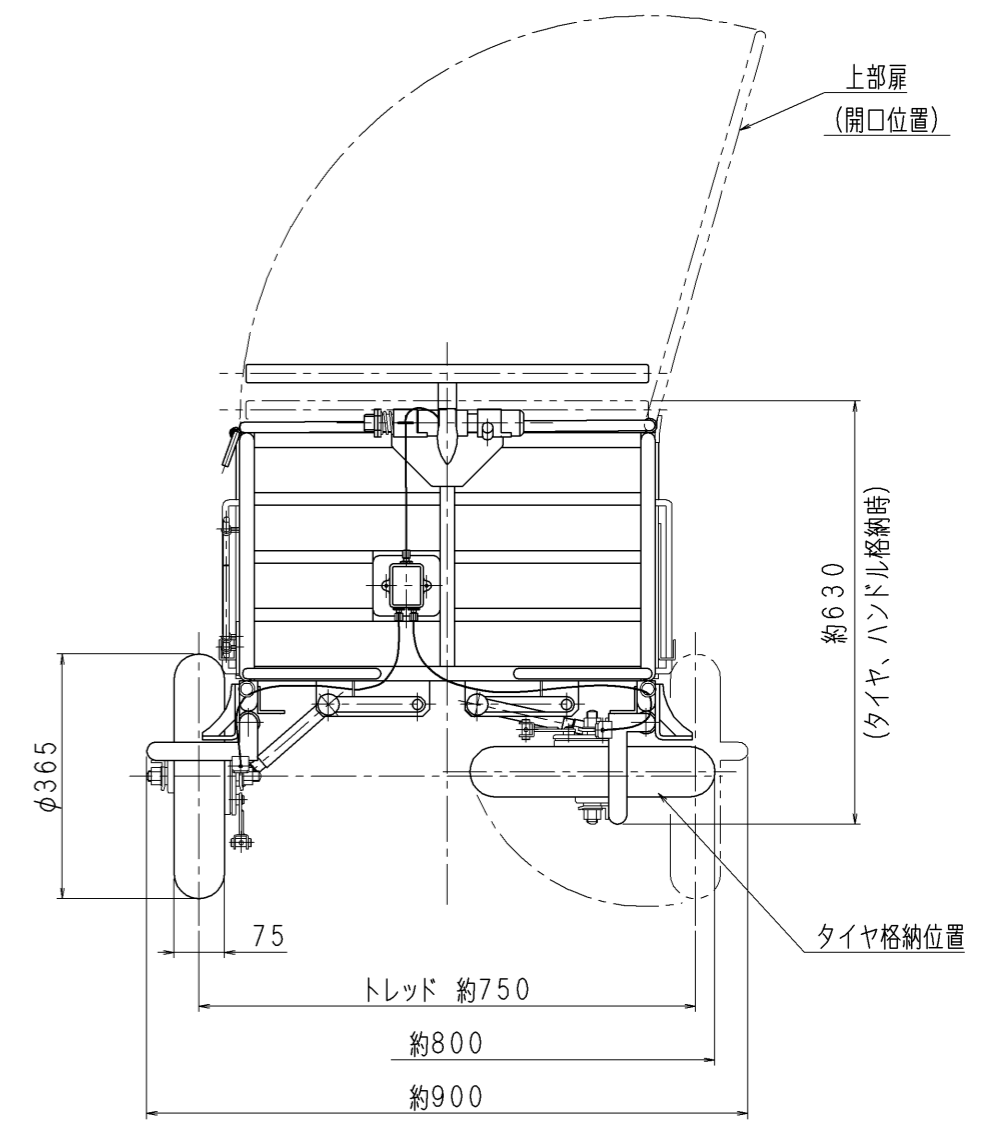
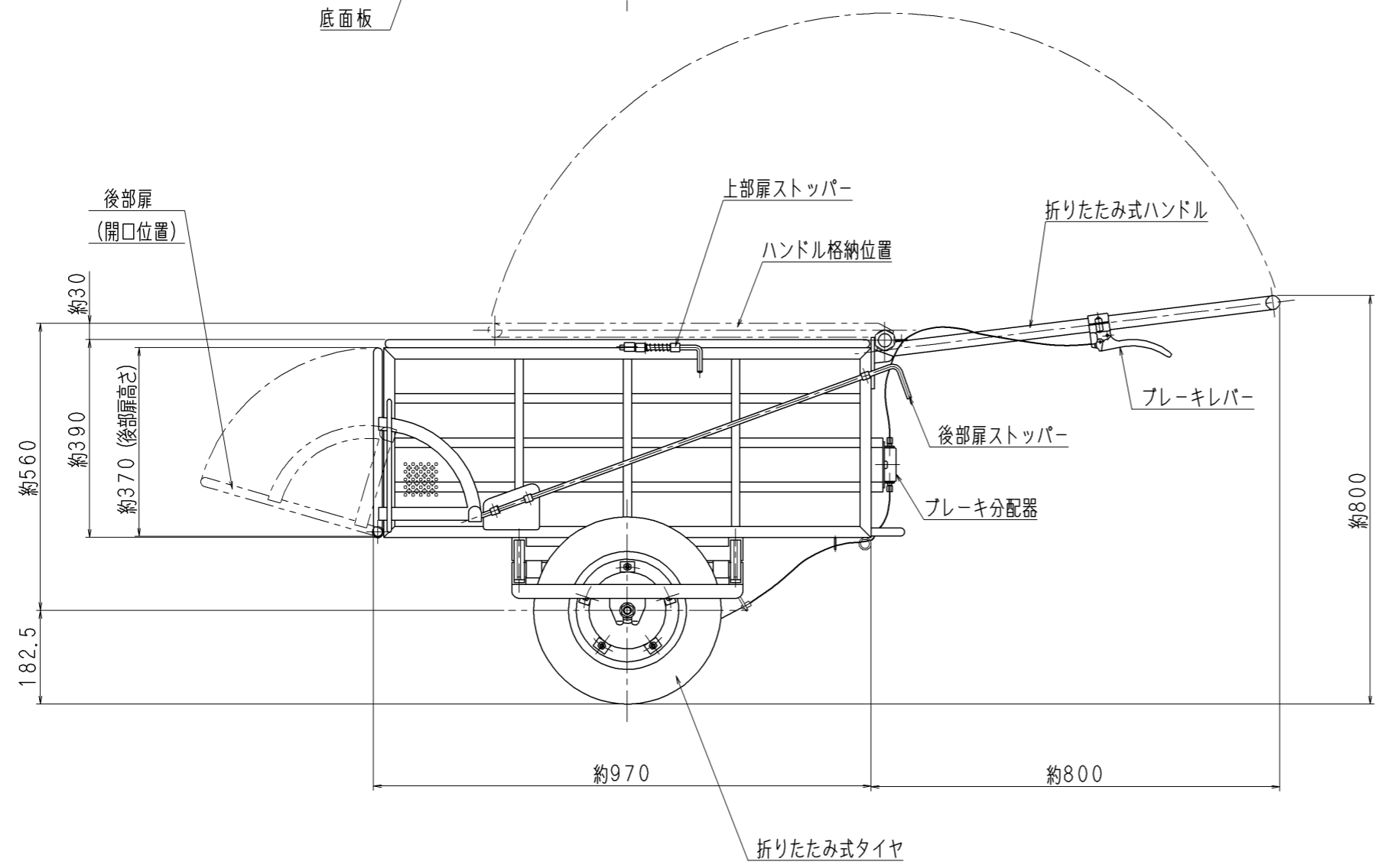
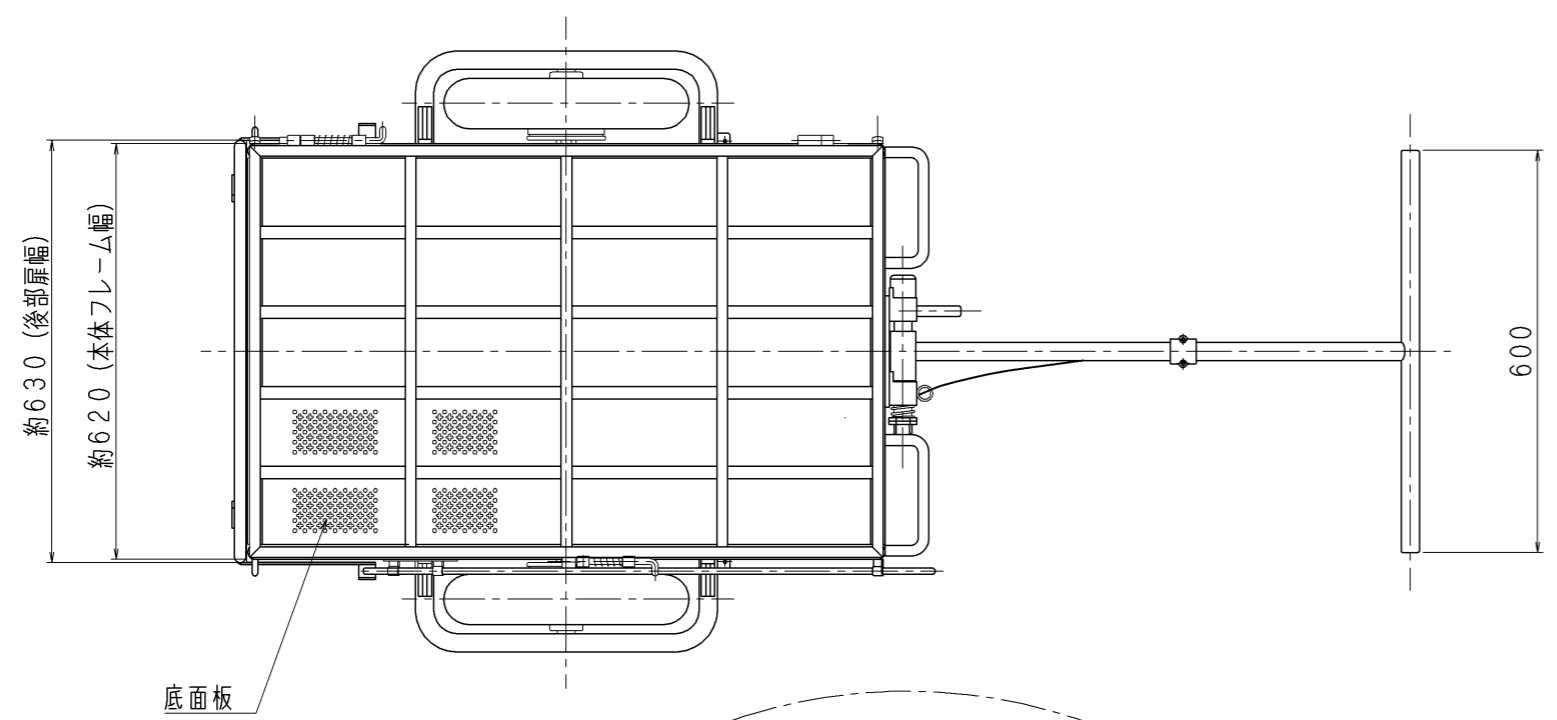
東京サイレン (株)	名 称	TS-120型 (10本用)
		カーノ式ホースカー
	図 番	PE-0111 ③

改 定 事 項 日 付 係

品番	部品名	個数	材質	備考
----	-----	----	----	----

ホースカー仕様

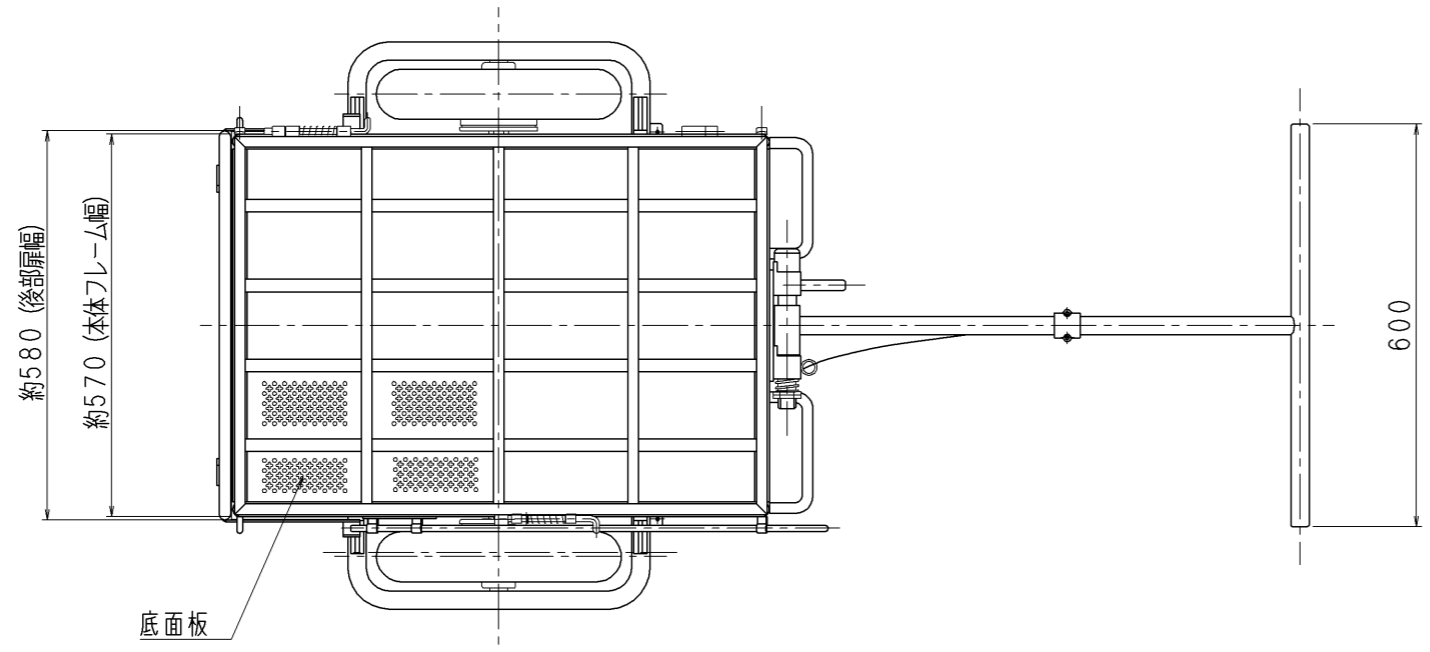
1. 本体 : SGP, SS400
2. ハンドル : 鋼管 (SGP, STPG), SS400
3. 表面処理 : 下塗装 メタラクトH-15 (関西ペイント)
4. 車体重量 : 約55kg



改定事項	日付	係

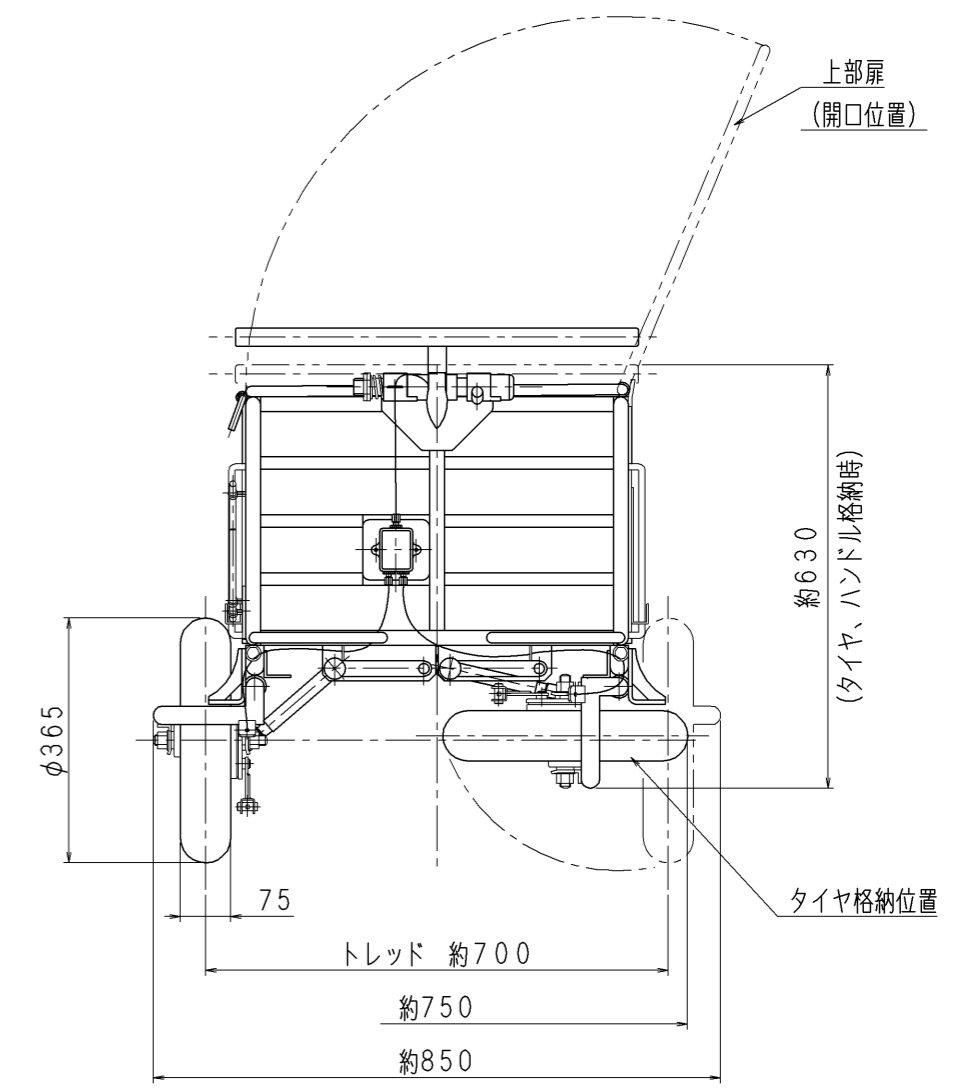
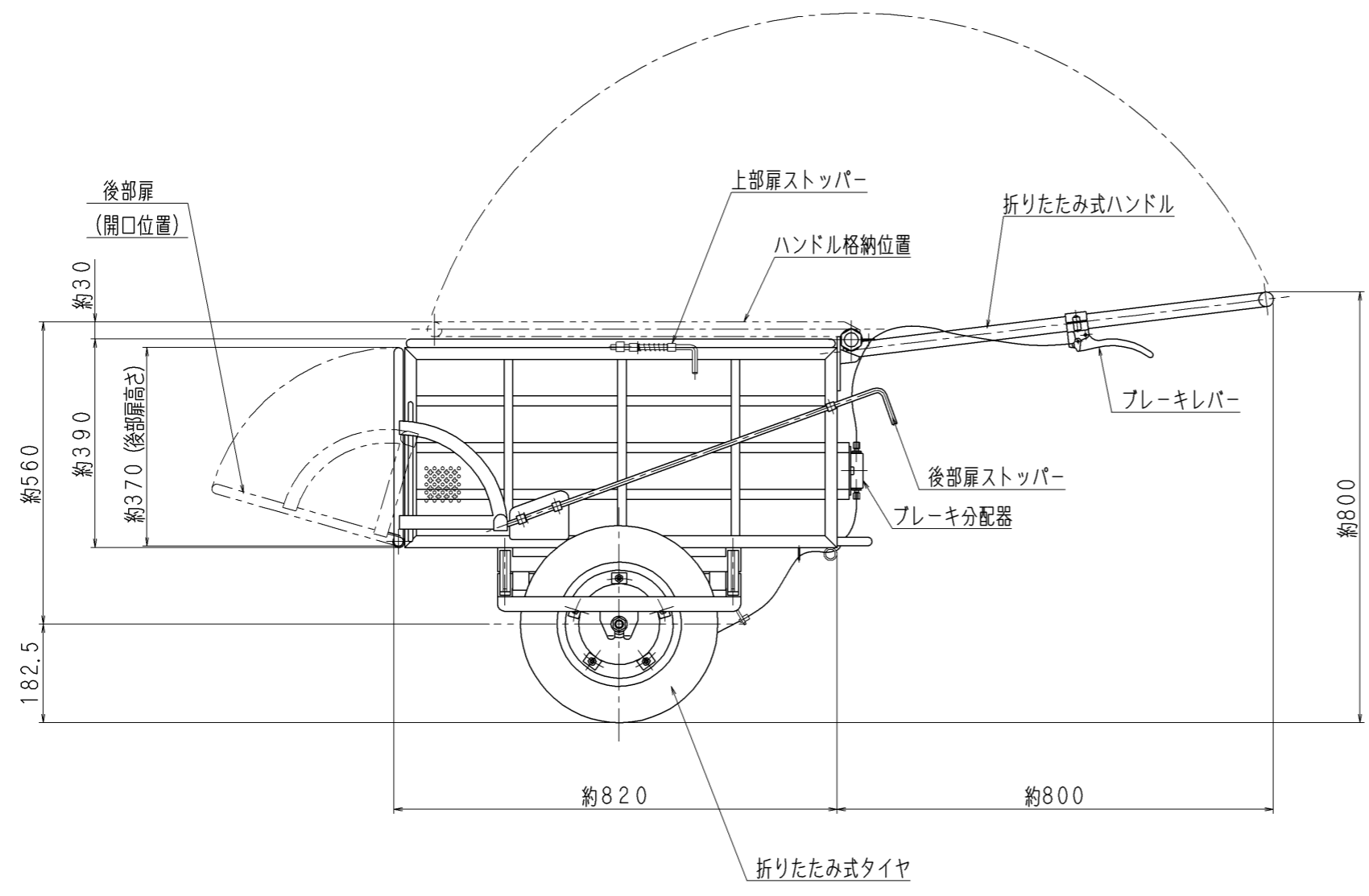
東京サイレン (株)	名	TS-120型 (8本用)
葉番 /	尺度	1/8
製図 梅木	設計 梅木	2002.3.18
	検図 梅木	2002.3.18
	検証 梅木	2002.3.18
	図番	PE-0112 ③

品番	部品名	個数	材質	備考
----	-----	----	----	----



ホースカー仕様

1. 本体 : SGP, SS400
2. ハンドル : 鋼管 (SGP, STPG), SS400
3. 表面処理 : 下塗装 メタラクトH-15 (関西ペイント)
4. 車体重量 : 約53kg



東京サイレン (株)		名	TS-120型 (6本用)
葉番	/	尺度	1/8
製図	設計	検証	図番
	梅木	2002.3.18	2002.3.18
改定事項	日付	係	番
			PE-0113 ③