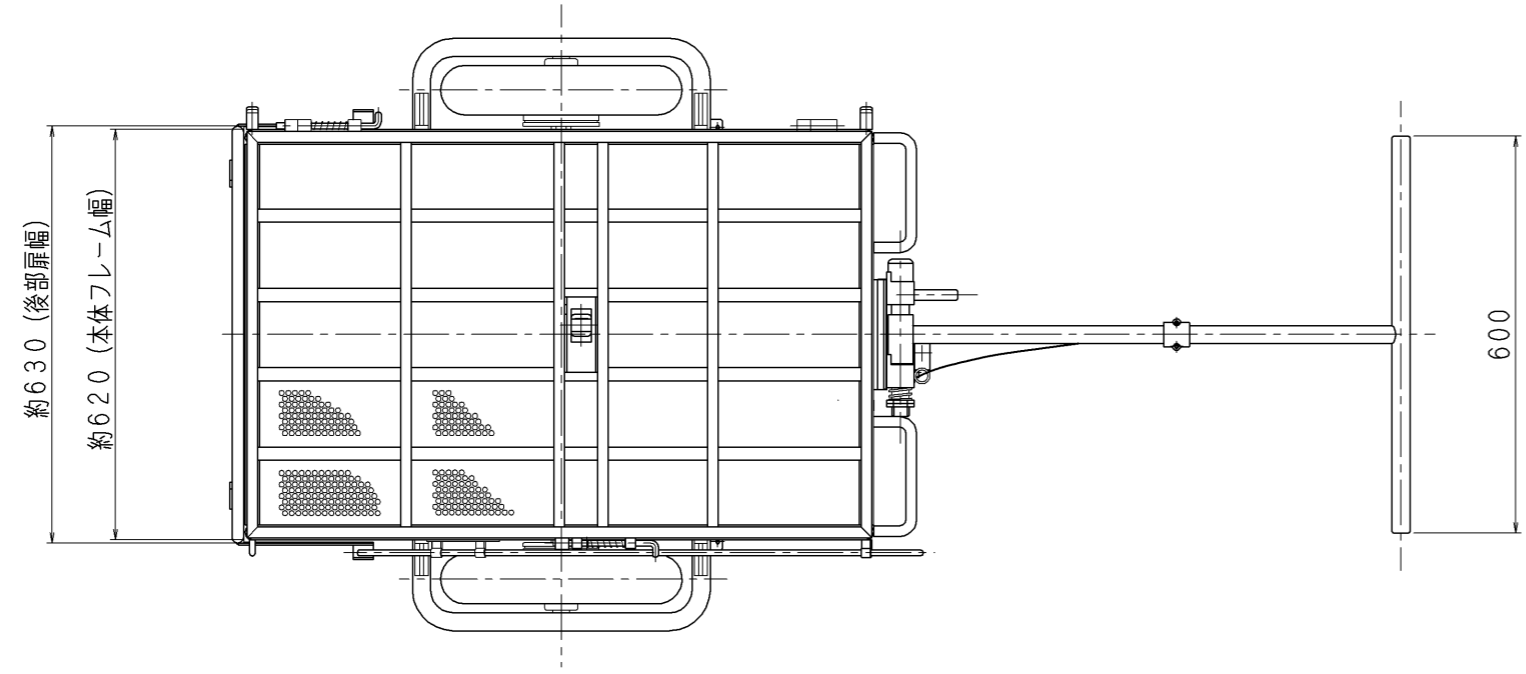
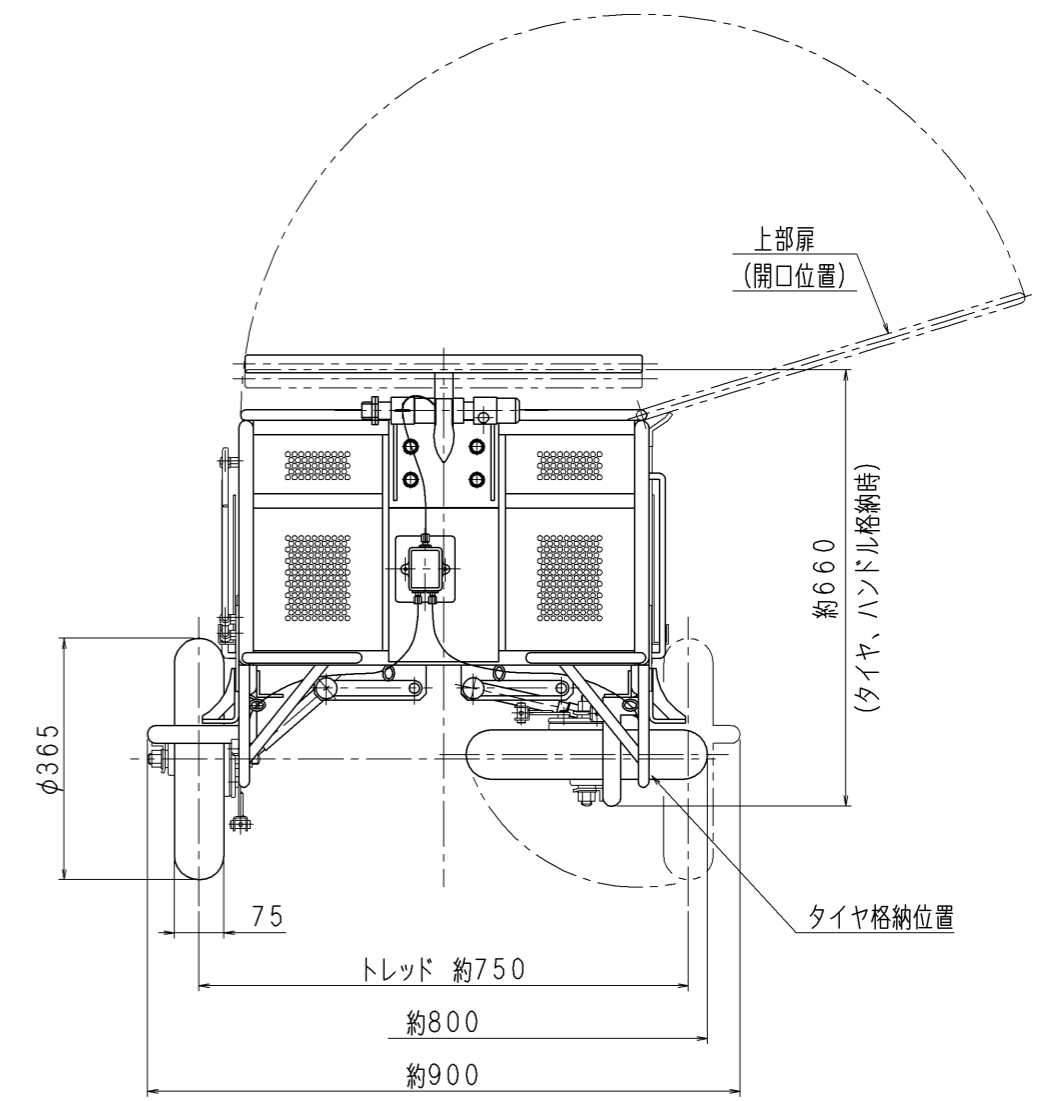
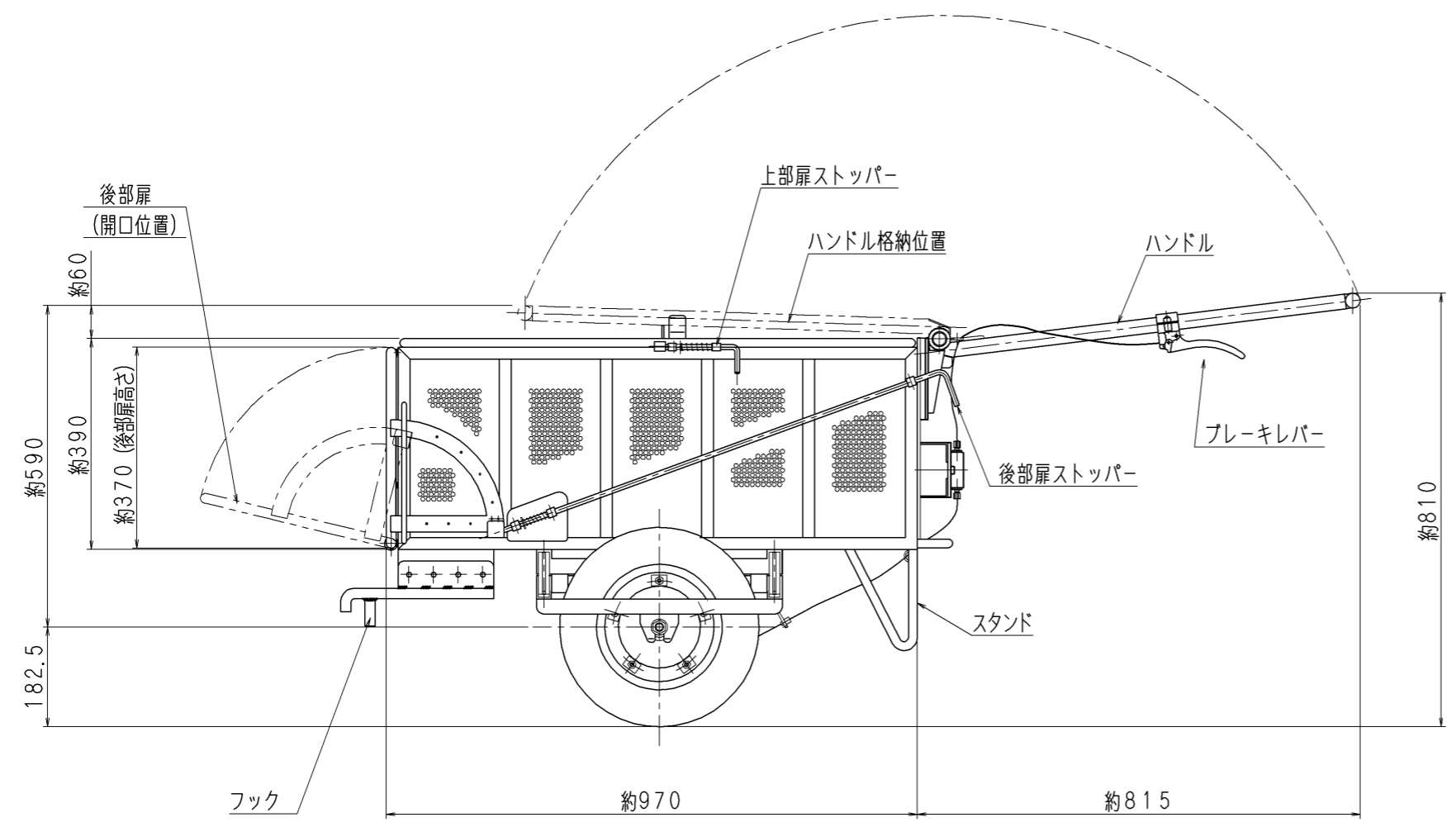


品番	部 品 名	個数	材 質	備 考
----	-------	----	-----	-----



ホースカー仕様

1. 本 体 : アルミニウムパイプ A6063  
(一部 SS400)  
SUS304パンチングプレート
2. ハンドル : SUS304
3. 表面処理 : 本体 - 塗装 (シルバー)  
ハンドル - ミガキ
4. 車体質量 : 約35kg



上蓋取り外し式タイプ (ブレーキ付)

東京サイレン (株)		名	TS-130 (8本用)
業 番	/	尺 寸	1/8
製 図	検 査	検 証	図 番
梅木	2002.5.8 佐藤	2002.5.8 宮本	PE-0102
改 定 事 項	日 付	係	