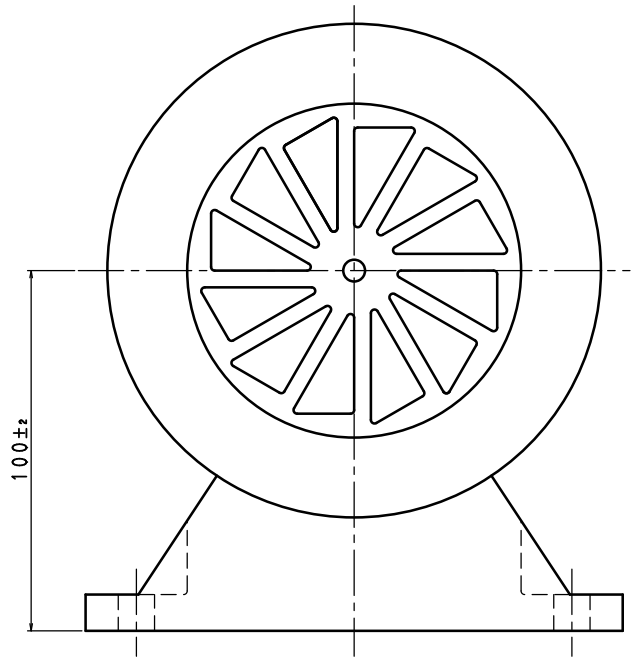
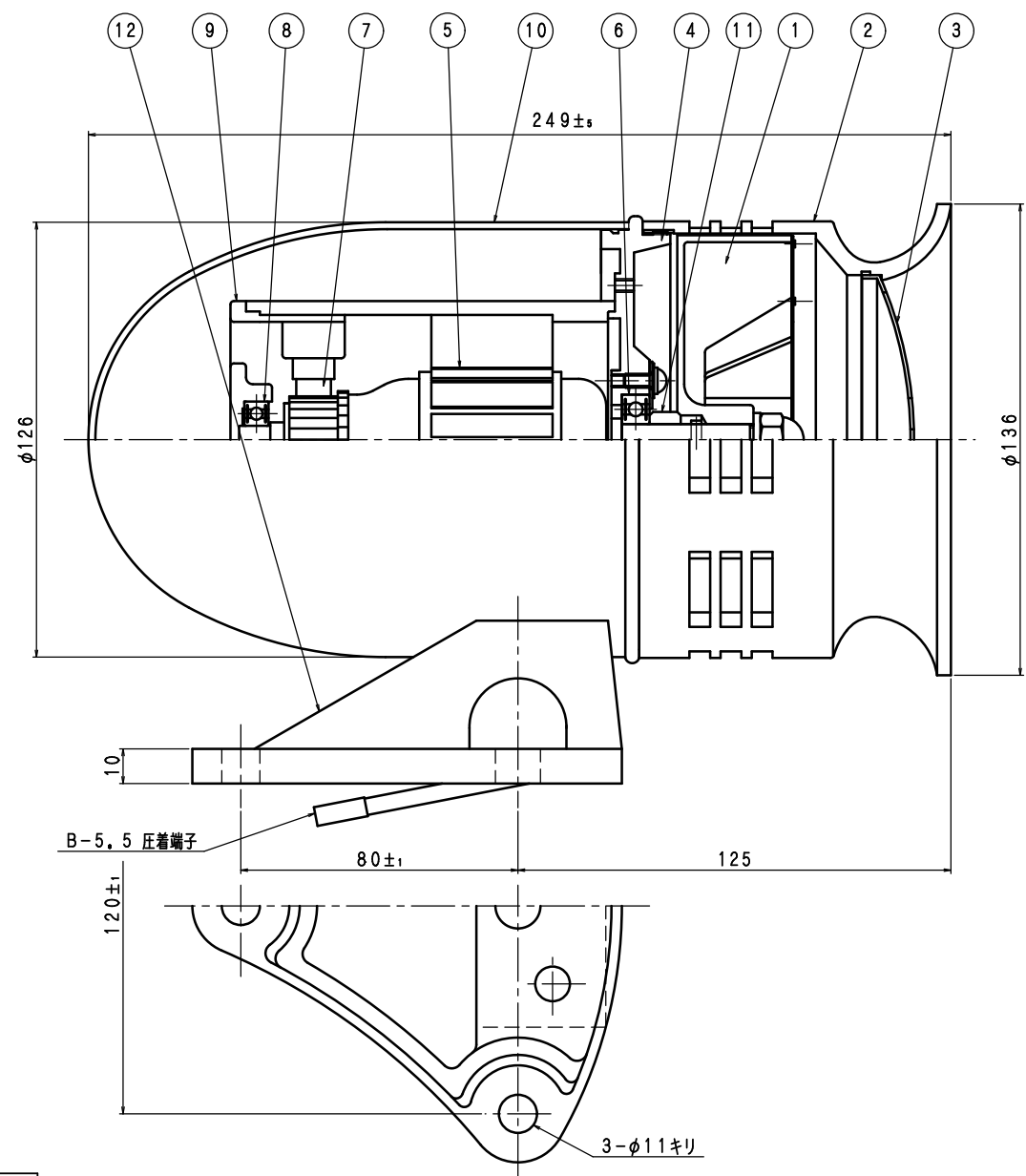


品番	部品名	個数	材質	備考
1	ローター	1	ADC12	
2	ローターケース	1	ADC12	
3	飾リアミ	1	ALP	
4	モーターベース	1	ADC12	
5	モーター	1s		
6	ベアリング	1s	市販品	No. 629ZZ
7	カーボン	1s		
8	ベアリング	1	市販品	No. 608ZZ
9	ベアリングケース	1	ADC12	
10	モーターケース	1	ALP	
11	カラー	1	SS400	クロメート
12	ブラケット	1	AC2A	



モーター仕様

定格電圧:	DC12V (24V)
定格電流:	約8A (4A)
容量:	100W
極数:	2P
巻線方式:	直巻式
回転数:	約7,000R.P.M.
定格時間:	1h

音響仕様

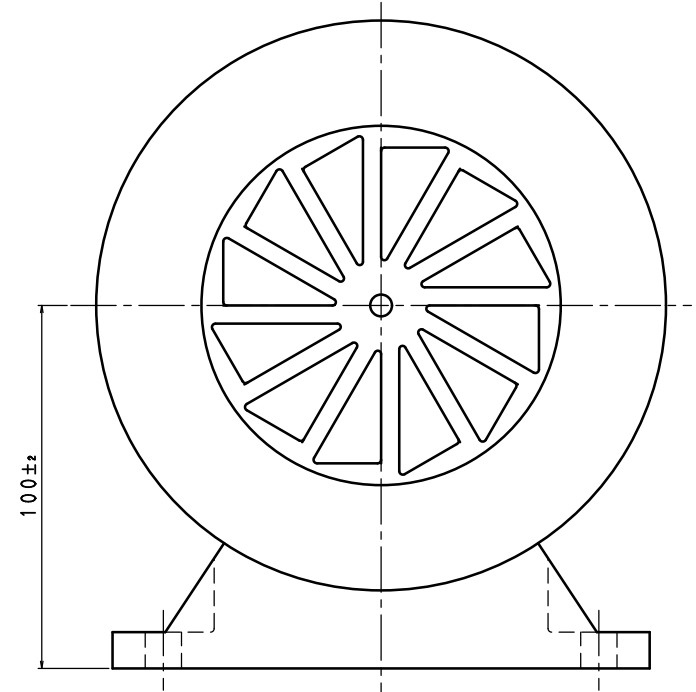
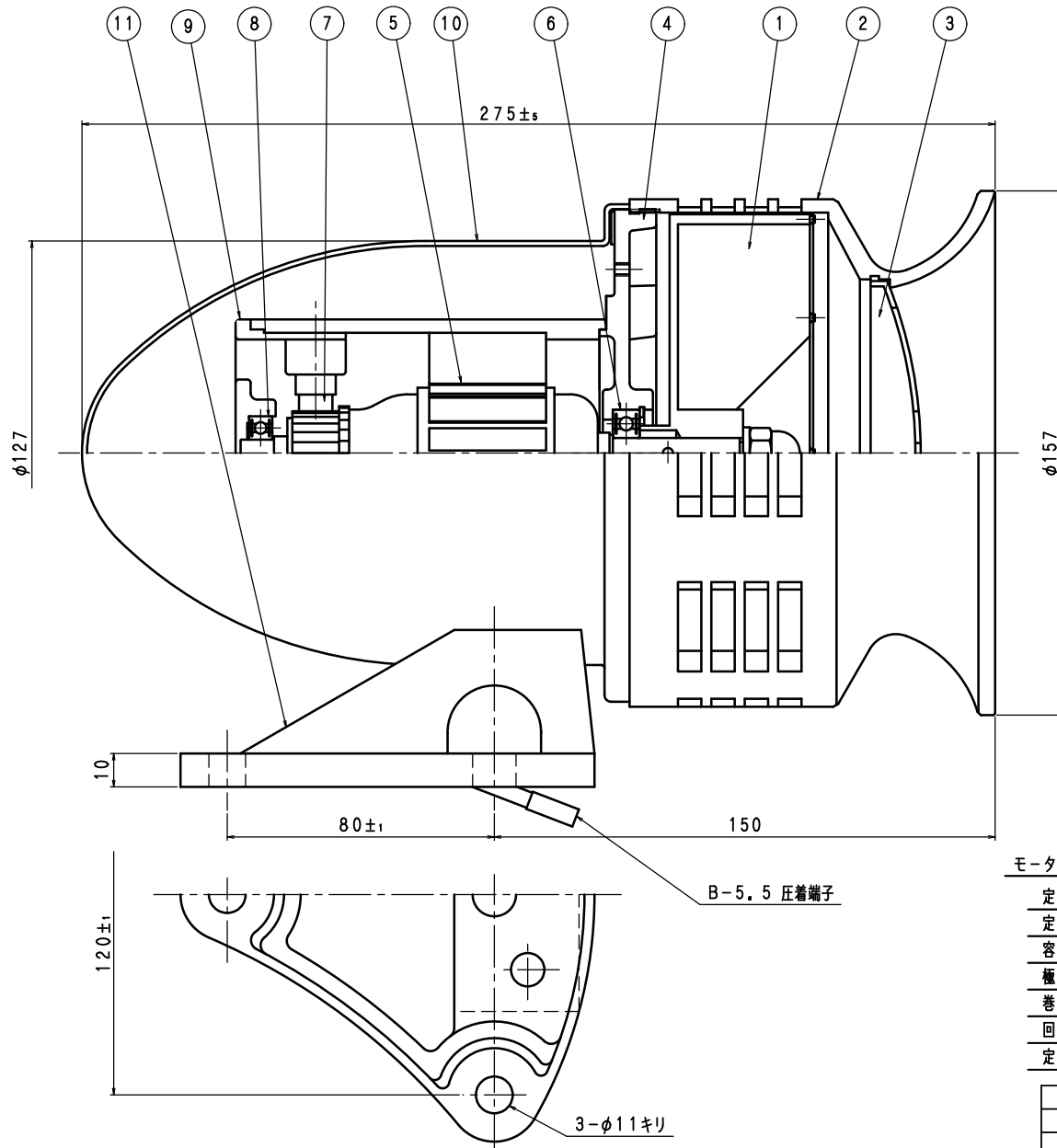
発音周波数:	930Hz
音圧:	90~120dB (20m前方にて)

製品質量: 約2.7kg

東京サイレン(株)		名	AS125型
業	/	尺	1/1
製	検	機	モーターサイレン組立図
図	図	証	
富	2005.6.29	2005.6.29	PB-0503
塚	設計	検査	

改	定	事	項	日	付	係

品番	部品名	個数	材質	備考
1	ローター	1	ADC12	
2	ローターケース	1	ADC12	
3	飾リアミ	1	ALP	
4	モーターベース	1	ADC12	
5	モーター	1s		
6	ベアリング	1	市販品	No. 629ZZ
7	カーボン	1s		
8	ベアリング	1	市販品	No. 608ZZ
9	ベアリングケース	1	ADC12	
10	モーターケース	1	ALP	
11	ブラケット	1	AC2A	



モーター仕様

定格電圧	DC12V (24V)
定格電流	約12A (6A)
容量	150W
極数	2P
巻線方式	直巻式
回転数	約6,000R.P.M.
定格時間	1h

音響仕様

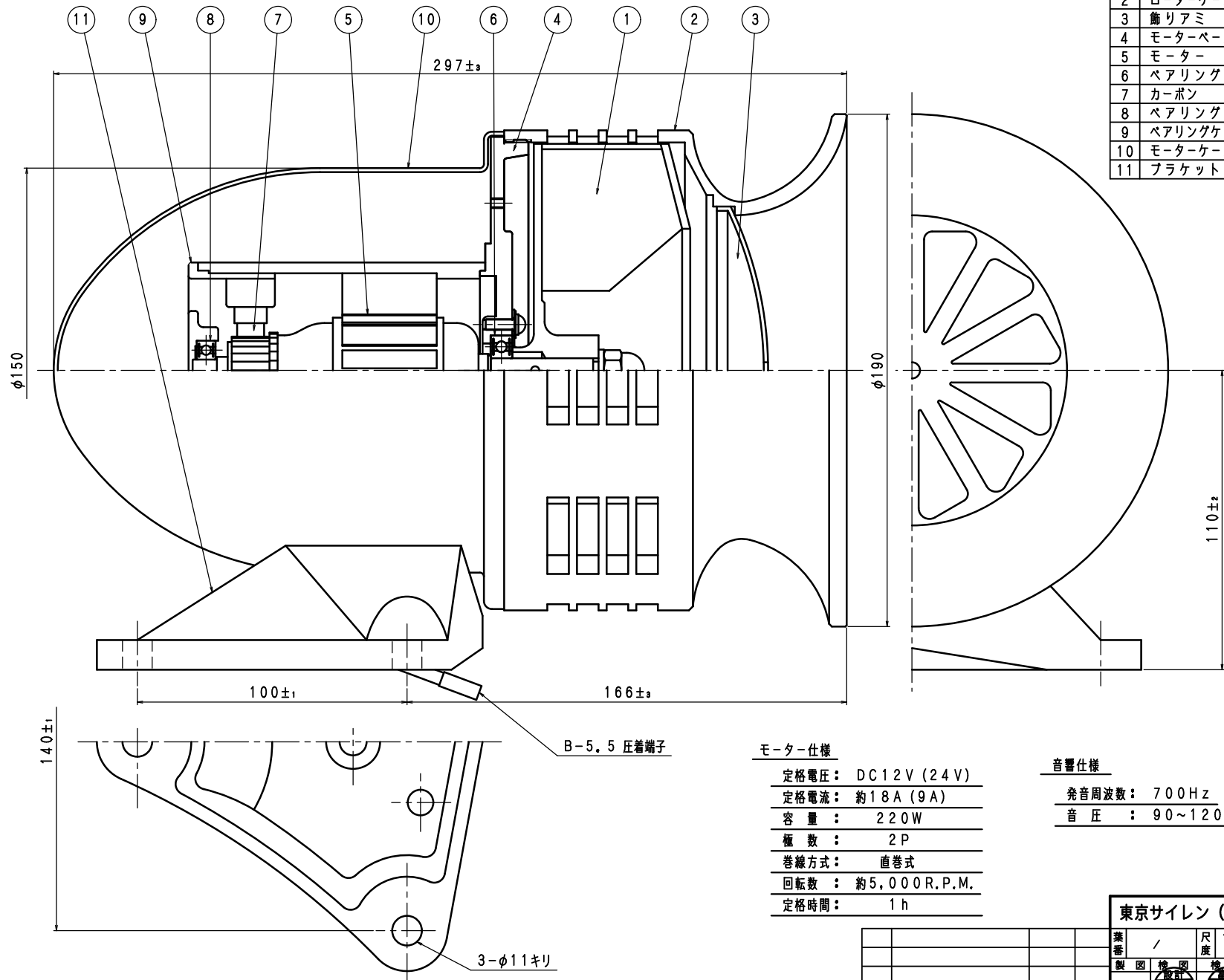
発音周波数	800Hz
音圧	90~120dB (20m前方にて)

製品質量: 約3.2kg

東京サイレン (株)		名	AS150型
業番	/	尺	1/1
製図	検図	検証	称
富塚	設計	設計	モーターサイレン組立図
	(2005.04.23)	(2005.04.23)	図番
	144	144	PB-0502 ◊

改定事項	日付	係

品番	部 品 名	個 数	材 質	備 考
1	ローター	1	AC2A	
2	ローターケース	1	AC2A	
3	飾りアミ	1	ALP	
4	モーターベース	1	ADC12	
5	モーター	1s		
6	ベアリング	1	市販品	No.629ZZ
7	カーボン	1s		
8	ベアリング	1	市販品	No.608ZZ
9	ベアリングケース	1	ADC12	
10	モーターケース	1	ALP	
11	ブラケット	1	AC2A	



モーター仕様

定格電圧:	DC12V (24V)
定格電流:	約18A (9A)
容 量:	220W
極 数:	2P
巻線方式:	直巻式
回転数:	約5,000R.P.M.
定格時間:	1h

音響仕様

発音周波数:	700Hz
音 圧:	90~120dB (20m前方にて)

製品質量: 約4.1kg

東京サイレン (株)			名 称	AS175型
業 番	/	尺 度	1/1	モーターサイレン組立図
製 図	検 査	検 証	図 番	PB-0501 ◊
富塚	藤田	藤田		
	(2015.04.29)	(2015.04.29)		

改 定 事 項	日 付	係