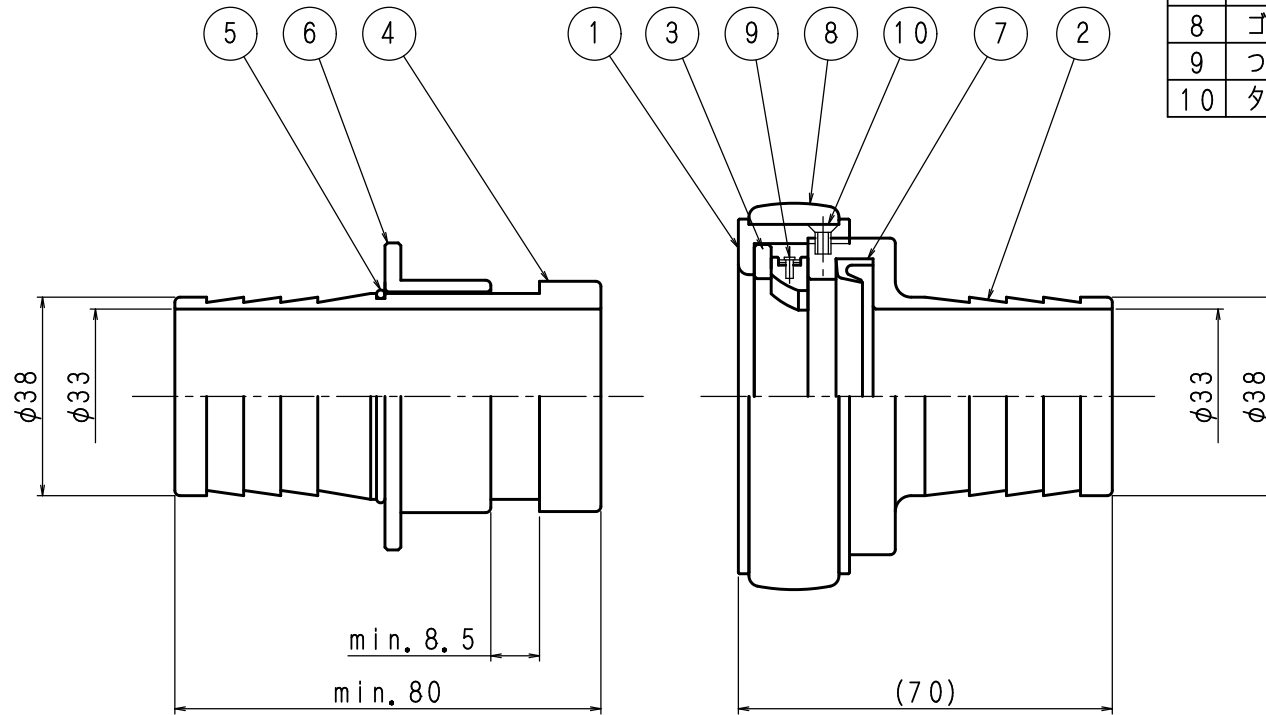


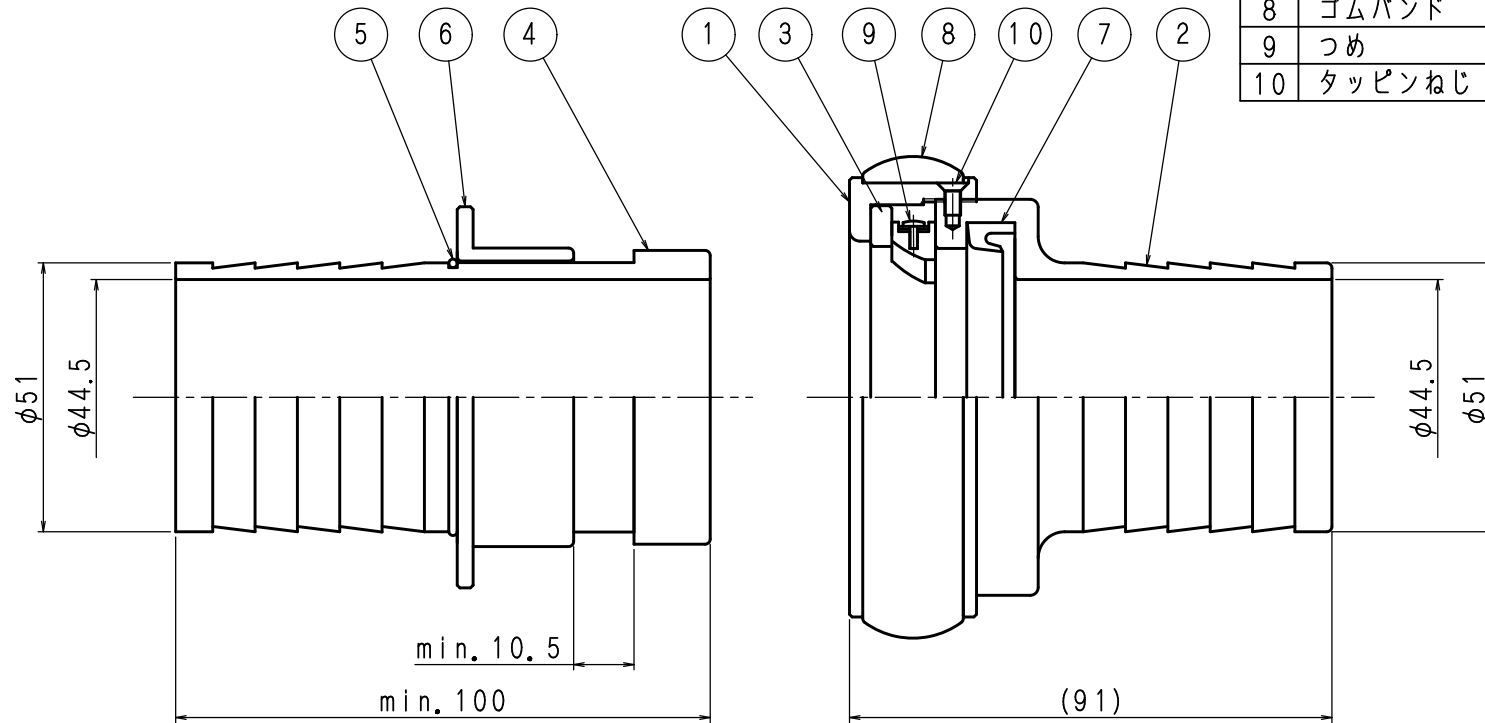
品番	部 品 名	個数	材 質	備 考
1	しめ輪	1	A5056FD	アルマイト
2	受け金具	1	A5056FD	アルマイト
3	つめ座	1	A5056FD	アルマイト
4	差し金具	1	A5056FD	アルマイト
5	止め輪	1	SUS304	
6	押し輪	1	A5056FD	アルマイト
7	ゴムパッキン	1	NBR	
8	ゴムバンド	1	薄青色ゴム	
9	つめ	3s	CAC403	メッキ
10	タッピンねじ	1	SUS304	



東京サイレン (株)			名	呼称40 (たけのこ式)	
葉番	/	尺度	1/1	称	差込式結合金具
製 図	検 図	検 証	設 計	図	UK-1104 $\triangle$
H. M	2011.7.25 母保	2011.7.25 佐藤		番	

改定事項	日付	係	

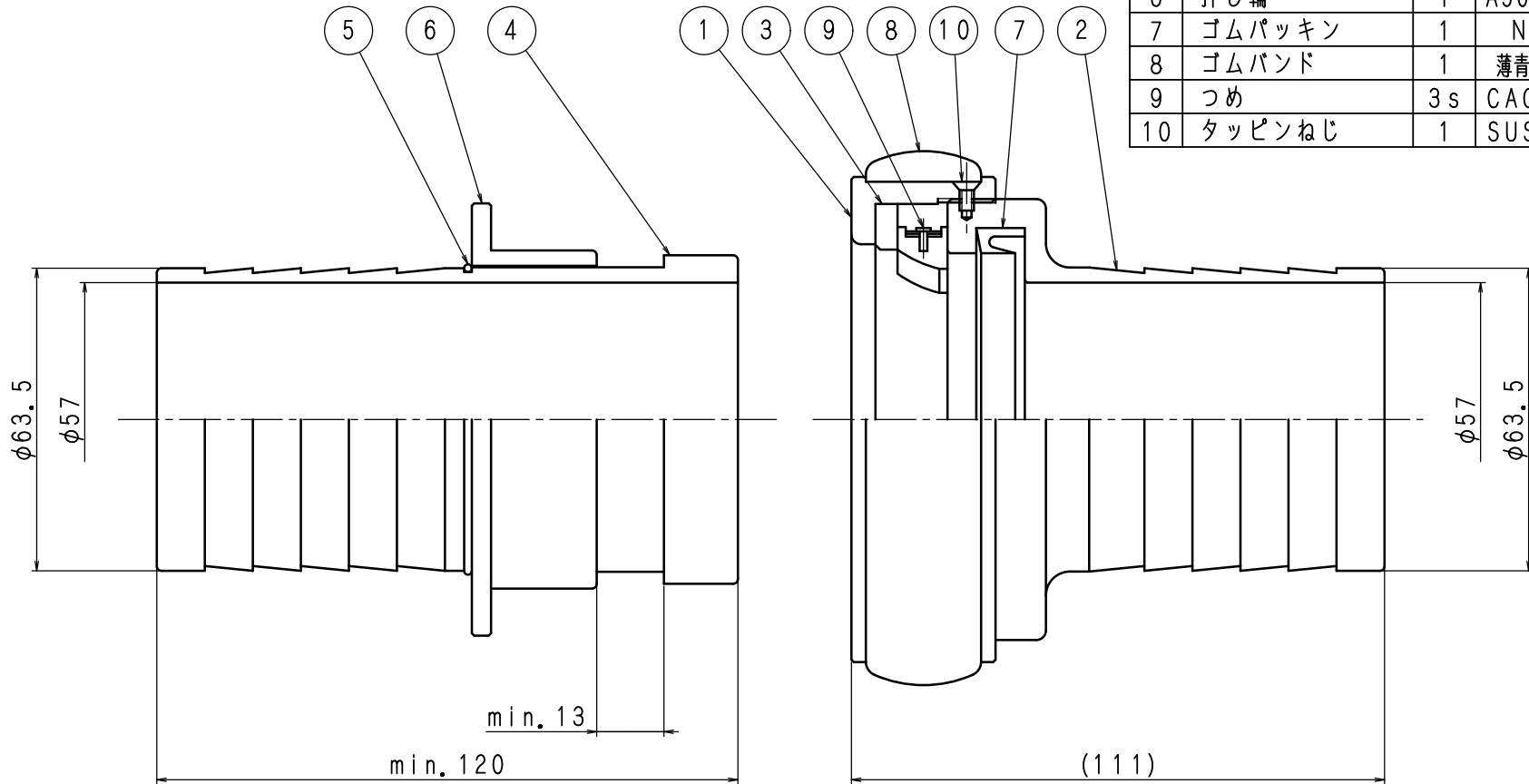
品番	部 品 名	個 数	材 質	備 考
1	しめ輪	1	A5056FD	アルマイト
2	受け金具	1	A5056FD	アルマイト
3	つめ座	1	A5056FD	アルマイト
4	差し金具	1	A5056FD	アルマイト
5	止め輪	1	SUS304	
6	押し輪	1	A5056FD	アルマイト
7	ゴムパッキン	1	NBR	
8	ゴムバンド	1	薄青色ゴム	
9	つめ	3s	CAC403	メッキ
10	タッピンねじ	1	SUS304	



東京サイレン (株)			名 称	呼称50 (たけのこ式)
業 番	/	尺 度	1/1	差込式結合金具
製 図	検 図	検 証	図 番	UI-1102 ◀
H.M	設計 2011.7.26 母保	設計 2011.7.26 佐藤		

改 定 事 項	日 付	係	

品番	部品名	個数	材質	備考
1	しめ輪	1	A5056FD	アルマイト
2	受け金具	1	A5056FD	アルマイト
3	つめ座	1	A5056FD	アルマイト
4	差し金具	1	A5056FD	アルマイト
5	止め輪	1	SUS304	
6	押し輪	1	A5056FD	アルマイト
7	ゴムパッキン	1	NBR	
8	ゴムバンド	1	薄青色ゴム	
9	つめ	3s	CAC403	メッキ
10	タッピンねじ	1	SUS304	



東京サイレン (株)			名	呼称65 (たけのこ式)
業番	/	尺度	1/1	称
製図	検図	検証		図番
H.M	設計 2011.7.26 丹保	設計 2011.7.26 佐藤		UG-1105 ◊

改定事項	日付	係	

A 3