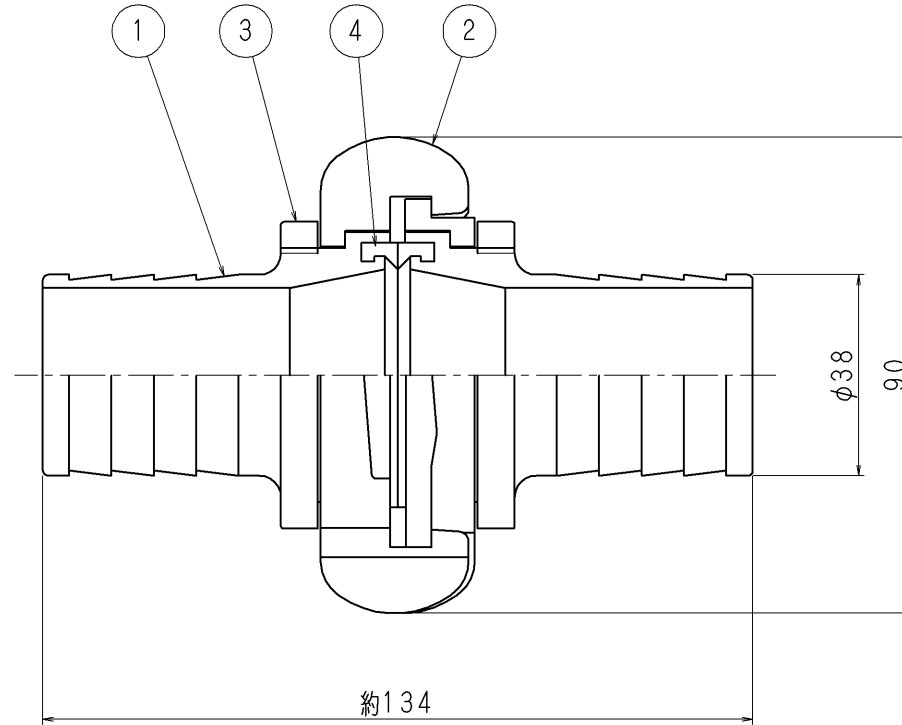
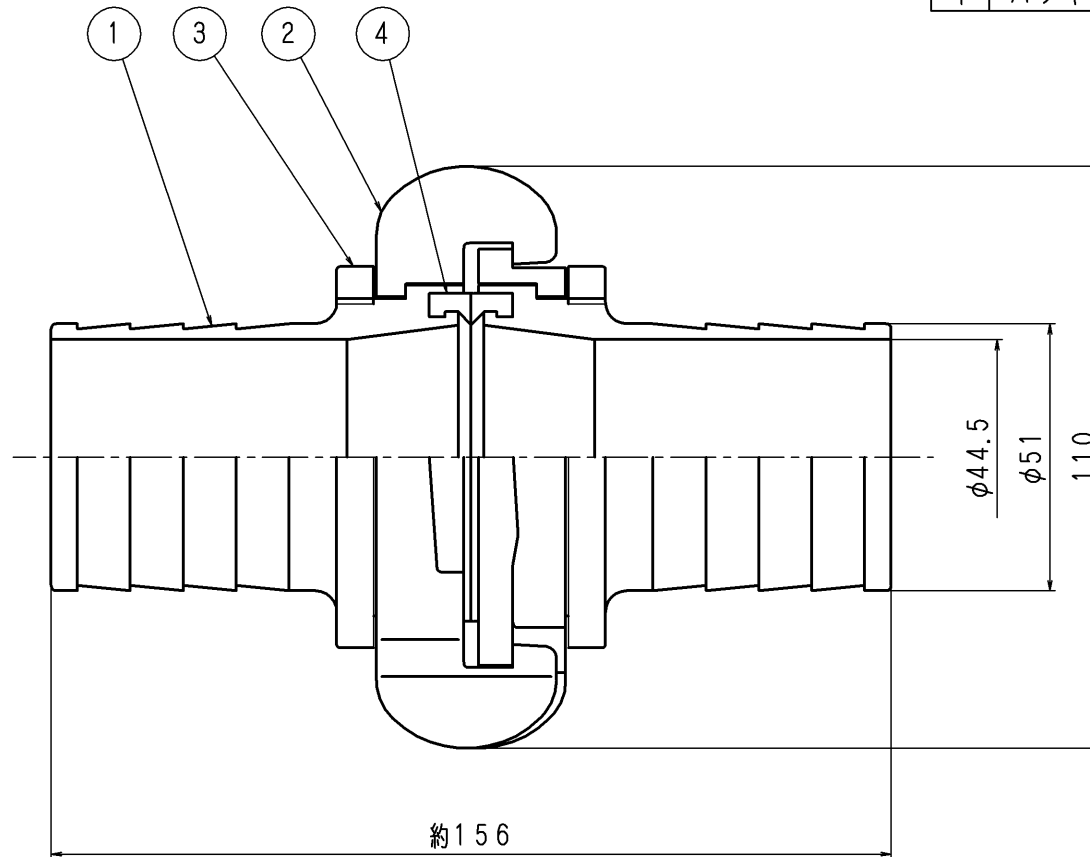


品番	部 品 名	個数	材 質	備 考
1	ホース継手	2	CAC406	
2	しめ輪	2	CAC406	
3	止め輪	2	CAC406	
4	パッキン	2	NBR	



東京サイレン (株)			名	中島式	
葉番	/	尺度	1/1	称	φ40ホース継手組立
製 図	梅 木	検 図	梅 木	検 証	図 番
(旧図S-1558◇)		2002.11.7	2002.11.7	佐藤	SG-0204 ◇
改 定 事 項	日 付	係			

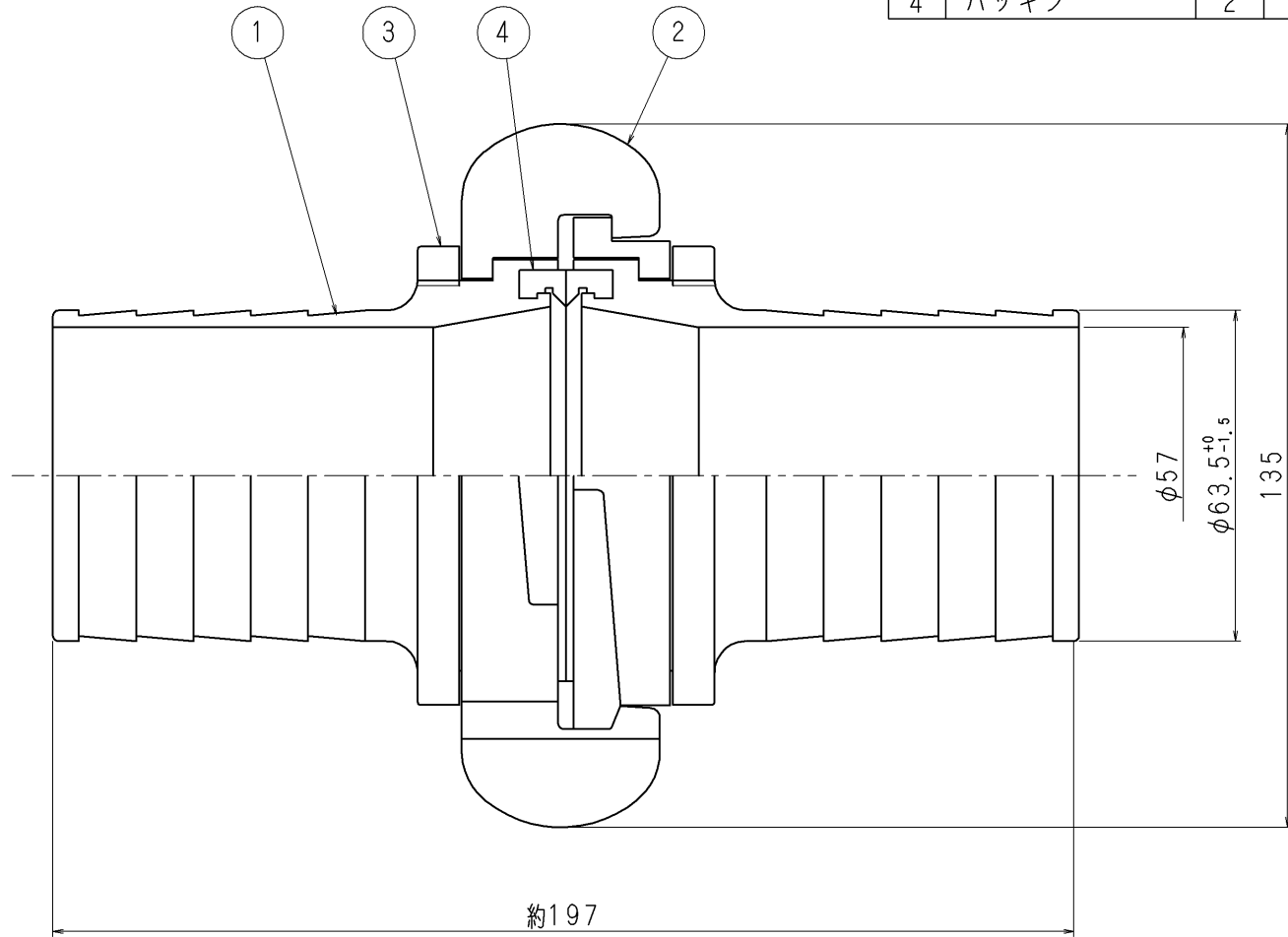
品番	部 品 名	個 数	材 質	備 考
1	ホース継手	2	CAC406	
2	しめ輪	2	CAC406	
3	止め輪	2	CAC406	
4	パッキン	2	NBR	



東京サイレン (株)			名	中島式
業番	/	尺度	1/1	称
製 図	検 図	検 証		図 番
H. M.	設計 2011.7.27 母保	設計 2011.7.27 佐藤		SG-1101 ◇

改 定 事 項	日 付	係	

品番	部 品 名	個数	材 質	備 考
1	ホース継手	2	CAC406	
2	しめ輪	2	CAC406	
3	止め輪	2	CAC406	
4	パッキン	2	NBR	



東京サイレン (株)			名	中島式
葉番	/	尺度	1/1	称
製 図	梅 木	検 図	梅 木	図 番
	(旧図S-1561)	検 証	梅 木	
改定事項	日付	係		
				SG-0205 ◇