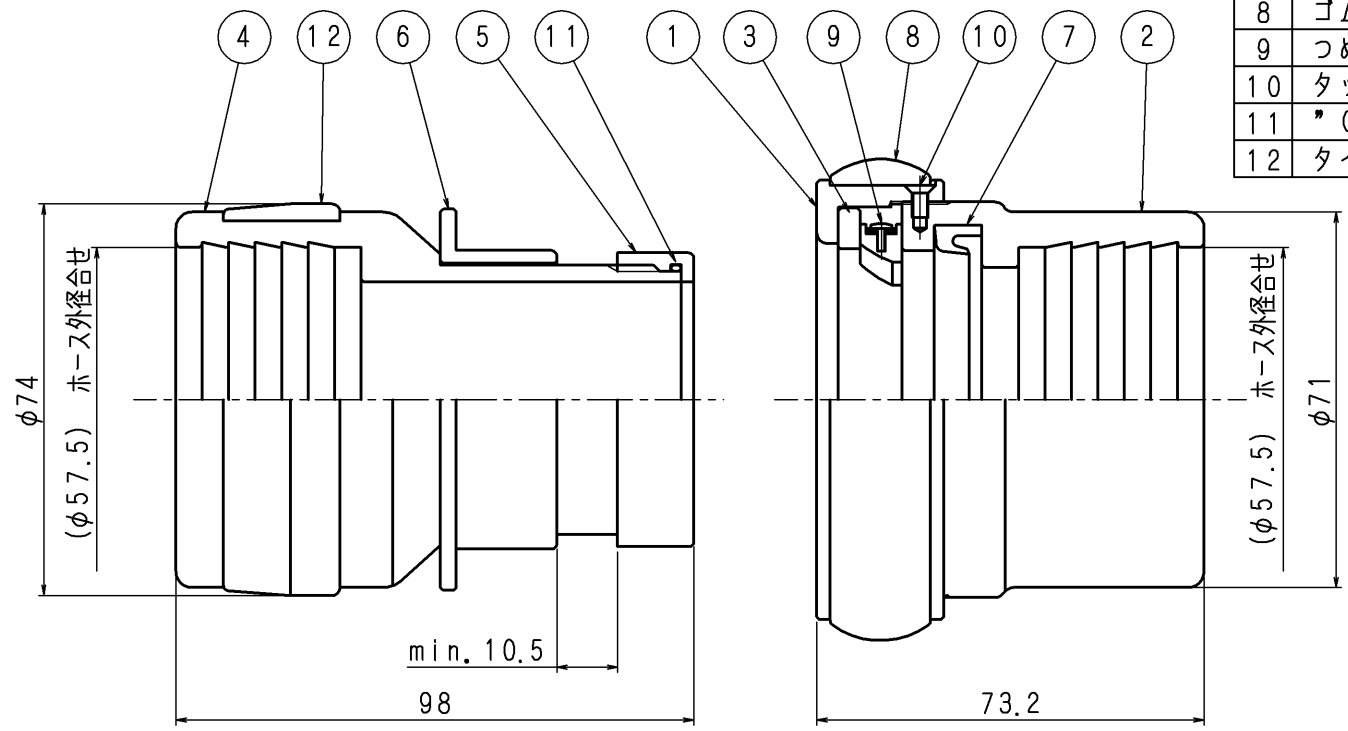
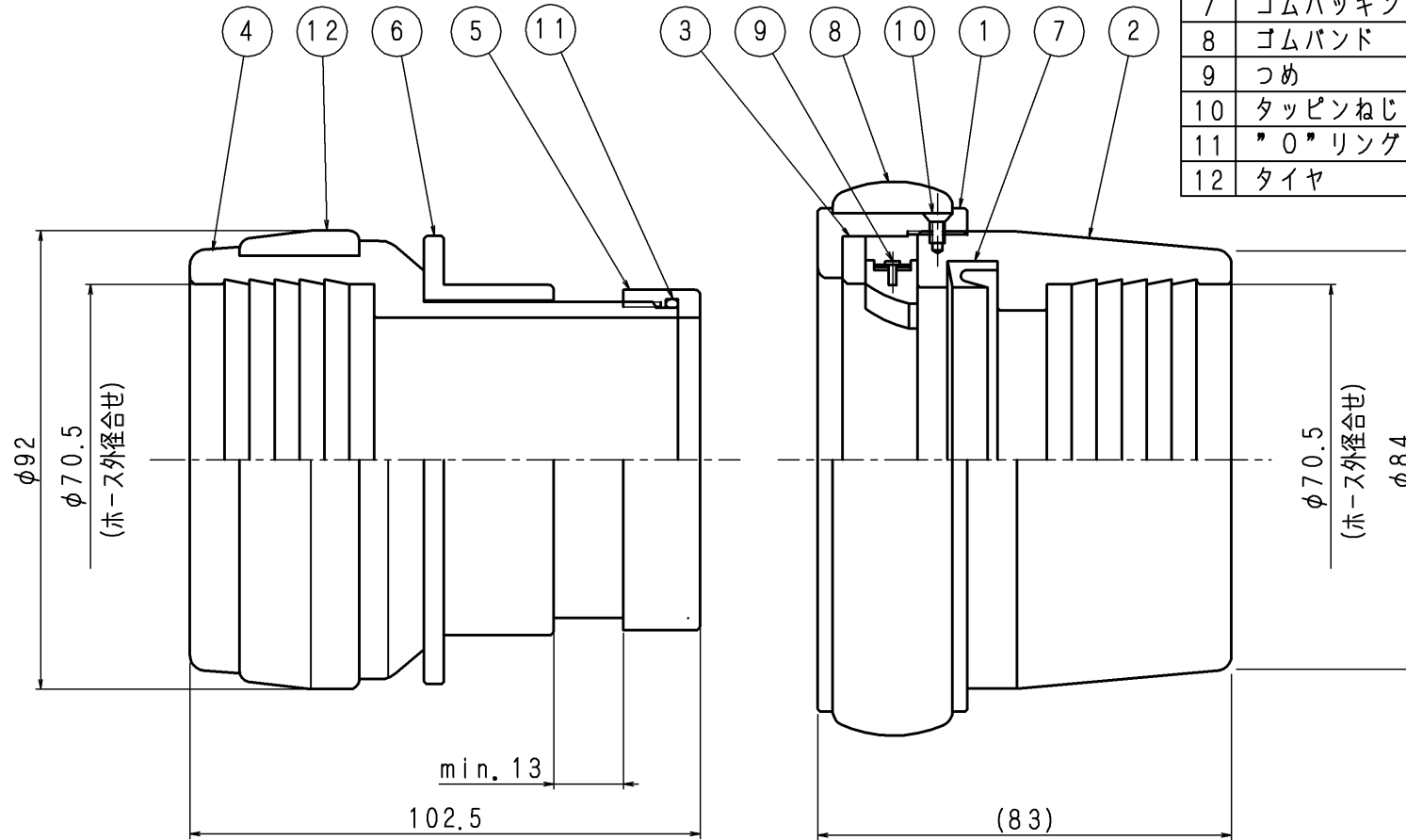


品番	部 品 名	個 数	材 質	備 考
1	しめ輪	1	A5056FD	アルマイト
2	受け金具	1	A5056FD	アルマイト
3	つめ座	1	A5056FD	アルマイト
4	差し金具	1	A5056FD	アルマイト
5	差し金具元	1	A5056FD	アルマイト
6	押し輪	1	A5056FD	アルマイト
7	ゴムパッキン	1	ネオプレン	
8	ゴムバンド	1	薄青色ゴム	
9	つめ	3s	CAC403	メッキ
10	タッピンねじ	1	SUS304	
11	"O"リング	1	合成ゴム	
12	タイヤ	1	薄青色ゴム	



東京サイレン (株)		名	呼称50 (エキスパン式)
業番	/	尺 度	1/1
製 図	佐藤	検 図	設計
		検 証	設計
1	寸法位置と部品個数訂正	2011.6.27	H.M
	改 定 事 項	日 付	係
		図 番	UI-1003 ◊1


品番	部 品 名	個 数	材 質	備 考
1	しめ輪	1	A5056FD	アルマイト
2	受け金具	1	A5056FD	アルマイト
3	つめ座	1	A5056FD	アルマイト
4	差し金具	1	A5056FD	アルマイト
5	差し金具元	1	A5056FD	アルマイト
6	押し輪	1	A5056FD	アルマイト
7	ゴムパッキン	1	ネオプレン	
8	ゴムバンド	1	薄青色ゴム	
9	つめ	3s	CAC403	メッキ
10	タッピンねじ	1	SUS304	
11	"O"リング	1	NBR	
12	タイヤ	1	薄青色ゴム	



東京サイレン (株)			名	呼称65 (エキスパン式)	
業番	/	尺度	1/1	称	差込式結合金具
製 図	検 図	検 証	図 番	UG-1104 ◇	
H. M	設計 2011.6.27 母保	設計 2011.6.27 佐藤			

改 定 事 項	日 付	係

A 3